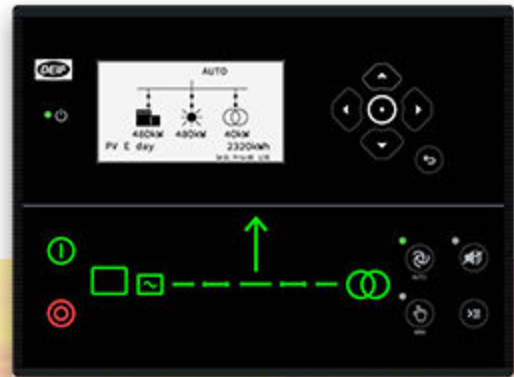


iE 150 Solar

Hoja de datos



1. iE 150 Solar

1.1 Acerca de	3
1.1.1 Paquetes de software.....	3
1.2 Esquemas unifilares para controladores solares individuales	3
1.3 Esquemas unifilares de aplicaciones para PMS	6
1.3.1 Gestión de potencia fuera de red interconectada.....	6
1.3.2 Gestión de potencia con acoplamiento a red.....	8
1.4 Gestión de potencia	10
1.4.1 Introducción.....	10
1.4.2 Modos de planta de gestión de potencia.....	10
1.4.3 Características de gestión de potencia.....	11
1.5 Esquemas unifilares de aplicaciones para PMS abiertos	12
1.5.1 PMS abierto fuera de red interconectada	12
1.5.2 PMS abierto acoplado a red interconectada (grid-tied)	12
1.6 PMS abierto	13
1.7 Pantalla, pulsadores y LEDs	15
1.8 Cableado habitual de un controlador solar	17
1.9 Funciones y características	17
1.9.1 Funciones solares.....	17
1.9.2 Funciones generales del controlador.....	18
1.9.3 Sistemas fotovoltaicos soportados.....	19
1.9.4 Emulación.....	20
1.9.5 Fácil configuración con el utility software.....	20
1.10 Sinopsis de protecciones	21

2. Productos compatibles

2.1 Unidad de pantalla táctil: TDU	23
2.2 Medidores de potencia	23
2.3 Mediciones de potencia de grupos electrógenos	23
2.4 Gestión de potencia	23
2.5 PMS abierto	24
2.6 Servicio de monitorización remota: Insight	24
2.7 Entradas y salidas adicionales	24
2.8 Panel adicional de operador AOP-2	24
2.9 Otros equipos	24
2.10 Tipos de controladores	25

3. Especificaciones técnicas

3.1 Especificaciones eléctricas	26
3.2 Especificaciones medioambientales	28
3.3 Homologado por UL/cUL	29
3.4 Comunicación	29
3.5 Homologaciones	30
3.6 Dimensiones	31
3.7 Piezas de repuesto y accesorios	31

4. Información legal

4.1 Versión de software	33
--------------------------------------	-----------

1. iE 150 Solar

1.1 Acerca de

El controlador iE 150 Solar es un controlador totalmente flexible para controlar y proteger un sistema fotovoltaico (FV) con hasta 32 inversores. Utilice el iE 150 Solar para añadir FV a una instalación existente o nueva. Puede disponer de hasta 16 controladores iE Solar funcionando conjuntamente.

Utilice el iE 150 Solar como controlador individual para añadir potencia FV y una conexión de red (opcional) a una instalación existente.

En un sistema de gestión de potencia (PMS), utilice el iE 150 Solar para la integración fluida de la potencia FV con otras fuentes de potencia (incluidas batería/almacenamiento, grupos electrógenos y/o red). Para ahorrar combustible, el PMS maximiza la penetración de PV, al mismo tiempo que garantiza que los grupos electrógenos cumplan sus requisitos de carga mínimos. El PMS también garantiza que se cumplan los requerimientos de reserva giratoria y responde rápidamente a los cambios de carga y de las condiciones meteorológicas.

En instalaciones con controladores de grupo electrógeno y/o de red de otros proveedores, utilice el iE 150 Solar con PMS abierto para añadir controladores solares, de batería/almacenamiento y/o de red.

El controlador dispone de mediciones AC incorporadas. Existen dos conjuntos de mediciones de tensión (trifásica y fase neutra (opcional)) y un conjunto de mediciones de corriente (trifásicas). También existe una 4.ª medición de corriente que se puede utilizar para medir la potencia de red. El controlador puede recibir mediciones de potencia desde analizadores de red, mediante comunicación con el grupo electrógeno y/o a través de transductores.

Los operadores pueden controlar fácilmente el sistema desde la unidad de pantalla. Como alternativa, utilizar las opciones de comunicaciones para conectarse con un sistema HMI/SCADA.

1.1.1 Paquetes de software

El controlador debe disponer del paquete de software **Premium**.

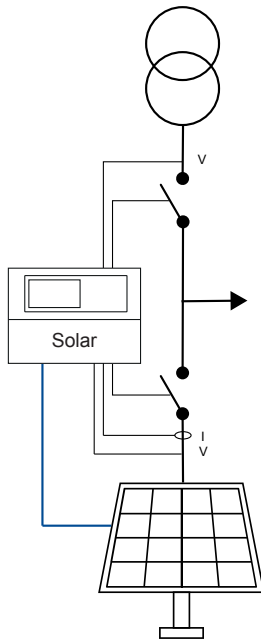
1.2 Esquemas unifilares para controladores solares individuales

El controlador puede funcionar como controlador individual, es decir, sin comunicación de gestión de potencia con otros controladores. Los controladores individuales son especialmente útiles para aplicaciones existentes. Los controladores individuales también se pueden utilizar en aplicaciones nuevas.

Variantes de software

Controlador solar individual	Premium
Grupos electrógenos externos	16
Redes externas	16
Control del interruptor fotovoltaico (PVB)	●
Soporte de red	
• Interruptor de red	●
• Operación en paralelo	●
• Mediciones de un analizador de potencia de red	●

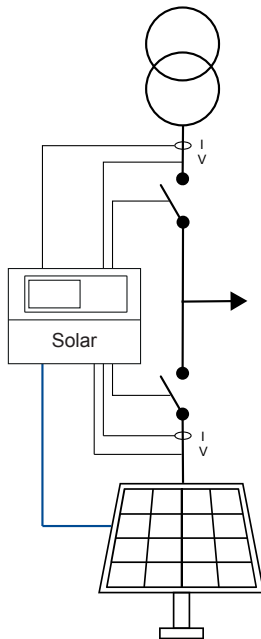
Controlador solar individual con potencia fija



Potencia fija: Cuando recibe una señal, el controlador arranca, sincroniza y conecta el FV. Tras el cierre del interruptor, el controlador aumenta gradualmente la carga hasta el nivel de consigna. Cuando se emite el comando de parada, el interruptor del FV se descarga, se abre y el FV se detiene.

El controlador solar también puede controlar el interruptor de red. Para casos de potencia fija, el controlador no requiere mediciones de potencia de otras fuentes de potencia.

Controlador solar individual con recorte de puntas de demanda y exportación de potencia a la red

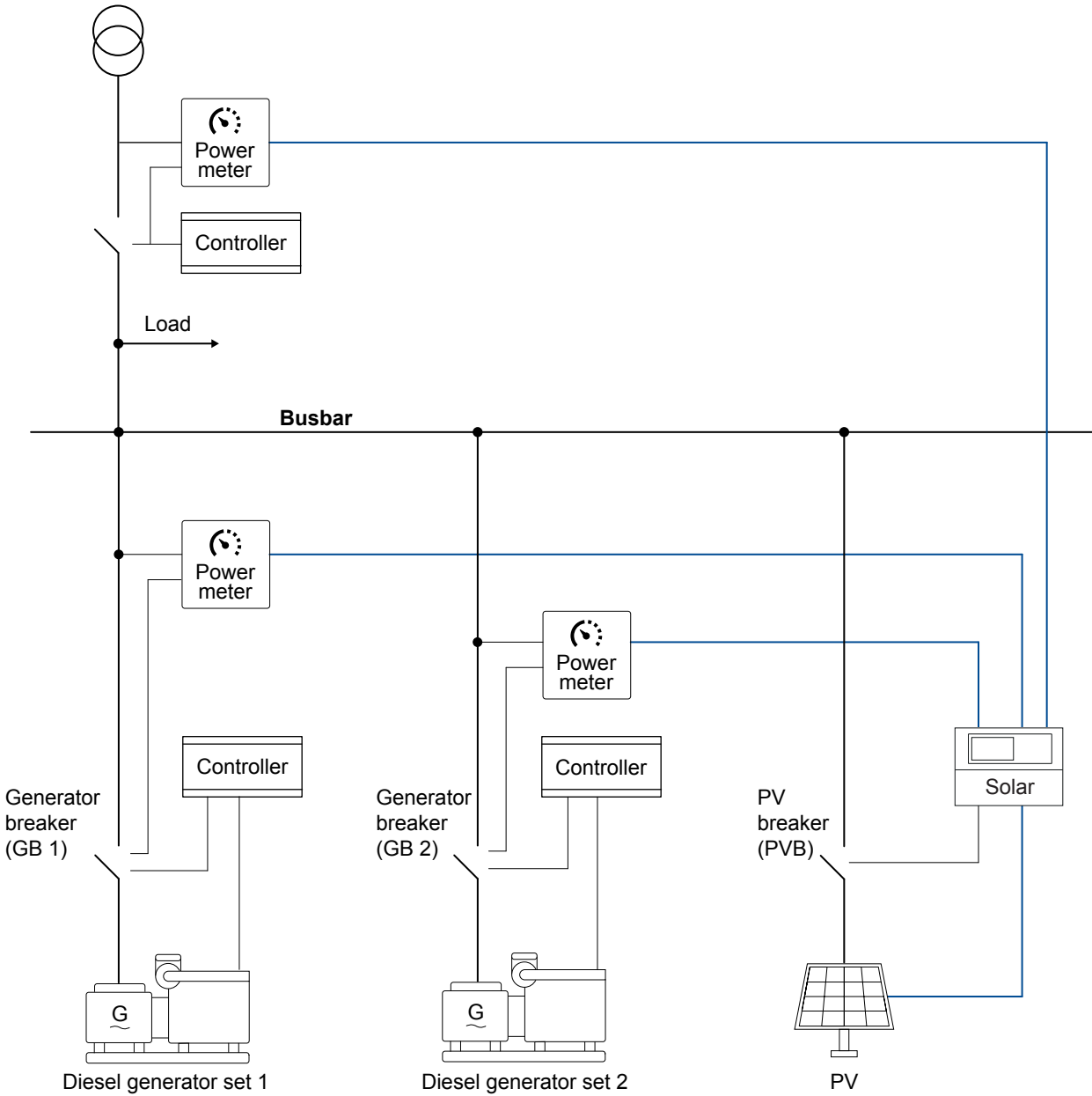


- **Recorte de puntas de demanda:** Planta generadora de energía en la cual la PV suministra la demanda de pico de carga y opera en paralelo a la red.
- **Exportación de potencia a la red:** FV con consigna fija en kW (sin incremento de carga).

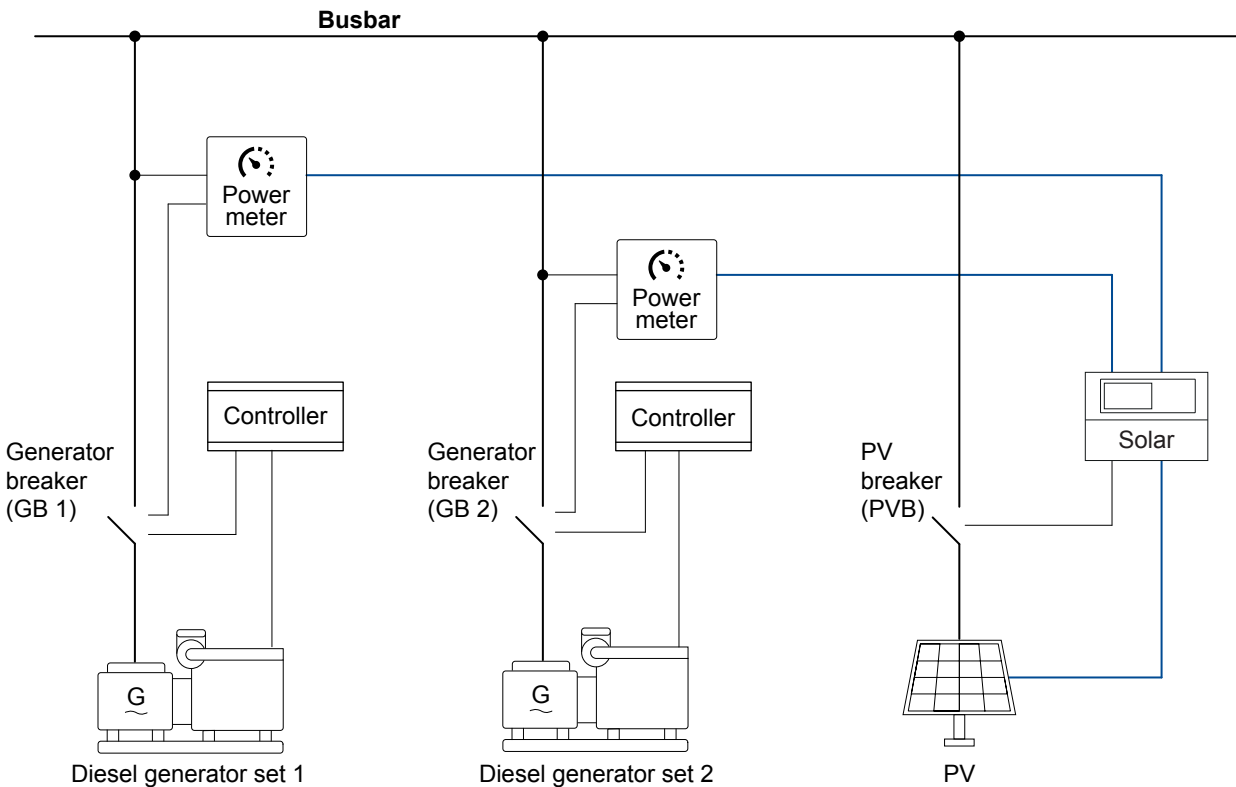
El controlador solar calcula los puntos de referencia de potencia para la planta fotovoltaica sobre la base de lecturas de potencia y posiciones de interruptores.

- **Solo una red:** Puede utilizar los terminales del 4.º transformador de corriente del controlador para medir la potencia de red.
- **Múltiples u otras fuentes de potencia:** Debe utilizar analizadores de red, comunicación o transductores.

Añadir un controlador solar individual a una planta existente conectada a red (aplicación existente)



Añadir un controlador solar individual a una planta existente fuera de red interconectada (aplicación existente)



1.3 Esquemas unifilares de aplicaciones para PMS

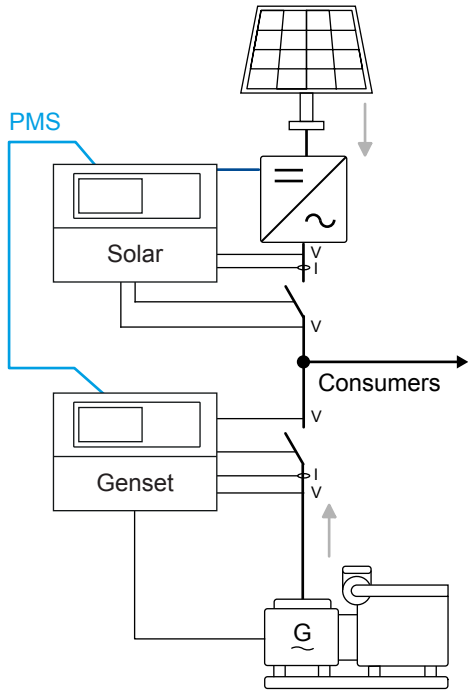
1.3.1 Gestión de potencia fuera de red interconectada

Los controladores ofrecen flexibilidad para aplicaciones fuera de red interconectada.

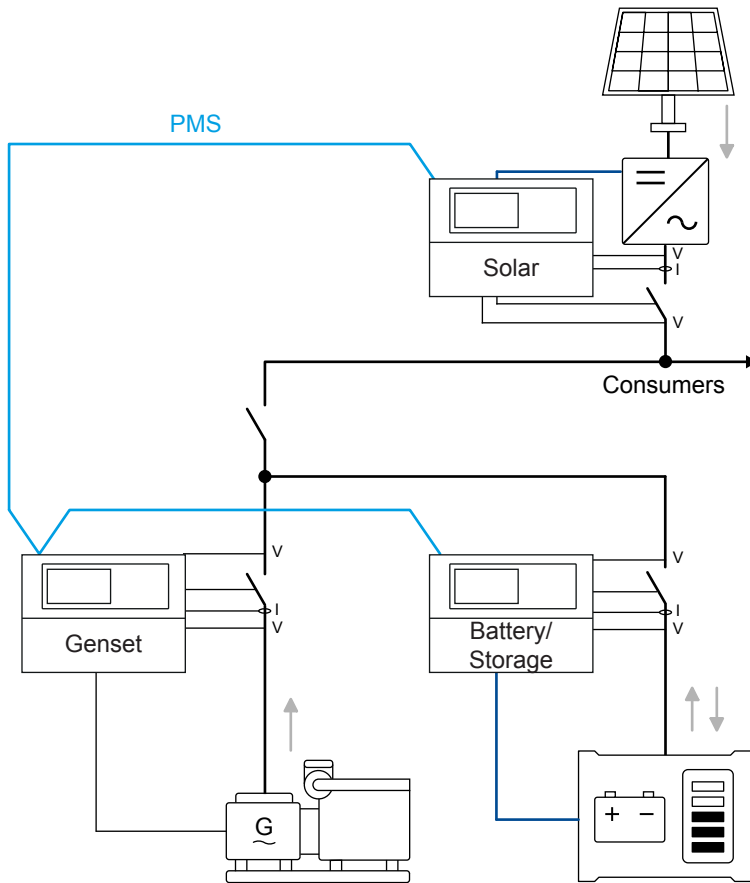
El controlador puede trabajar con otros controladores DEIF para gestionar la potencia FV junto con otras fuentes de potencia. Cuando se utiliza con un grupo electrógeno, el controlador emplea las mediciones de potencia del grupo para calcular las consignas de la potencia FV. Cuando se utiliza con batería/almacenamiento, la potencia FV disponible se combina con el esquema de carga/descarga para determinar la consigna de la potencia FV.

Estas configuraciones de controlador se pueden utilizar en aplicaciones nuevas. Para utilizar estas configuraciones en aplicaciones existentes, deberán sustituirse todos los controladores por controladores DEIF.

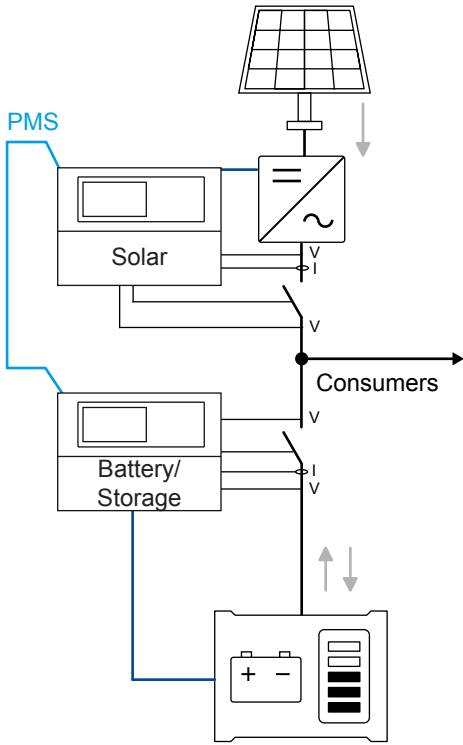
Fuera de red interconectada con grupo(s) electrógeno(s) y solar



Fuera de red interconectada con grupo(s) electrógeno(s), solar y batería



Fuera de red interconectada con solar y batería



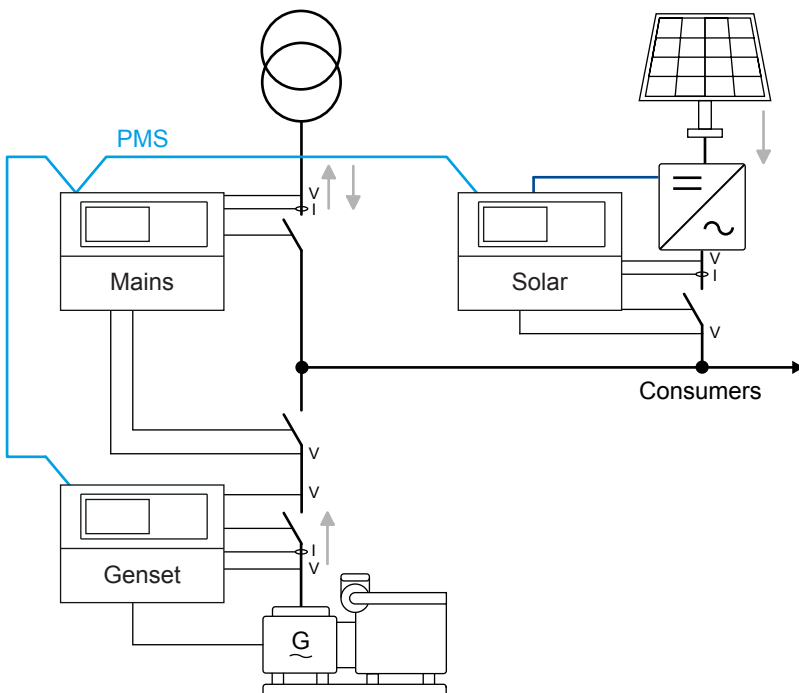
1.3.2 Gestión de potencia con acoplamiento a red

Los controladores pueden integrarse sin problemas en aplicaciones con acoplamiento a red. Esto incluye aplicaciones de gestión de potencia junto con otros controladores DEIF utilizando la comunicación vía bus CAN.

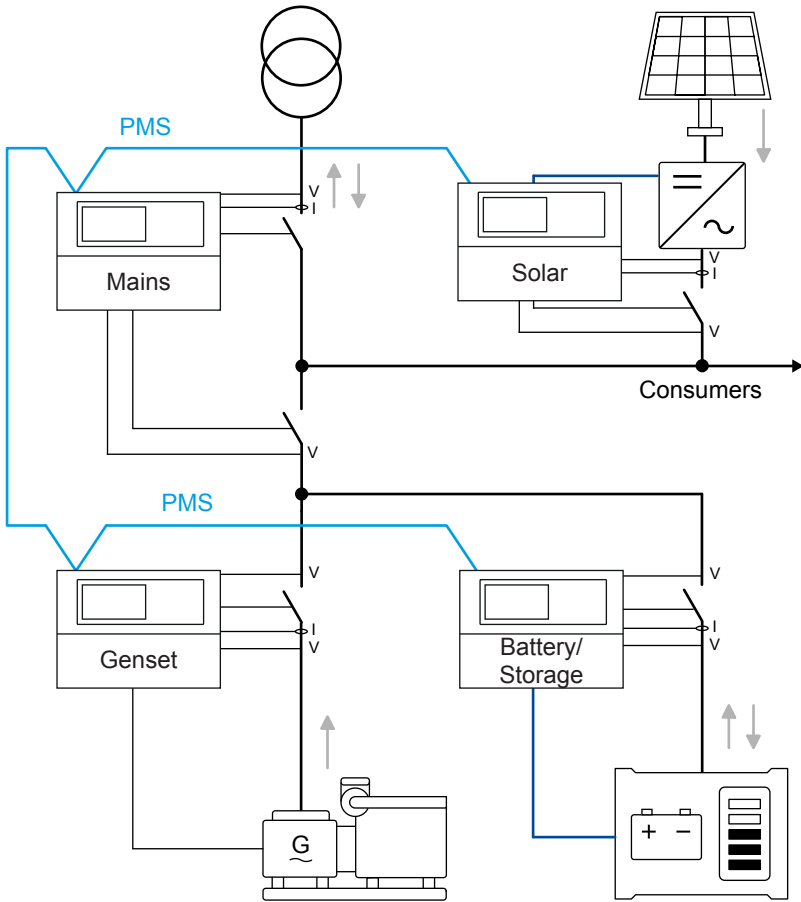
El controlador puede inyectar a la red el excedente de energía FV o cargar el sistema de almacenamiento de energía (SAE). De manera alternativa, el controlador puede regular la producción fotovoltaica para ajustarse al autoconsumo, lo que impide cualquier inyección de potencia fotovoltaica a la red interconectada.

Estas configuraciones de controlador se pueden utilizar en aplicaciones nuevas. Para utilizar estas configuraciones en aplicaciones existentes, deberán sustituirse todos los controladores por controladores DEIF.

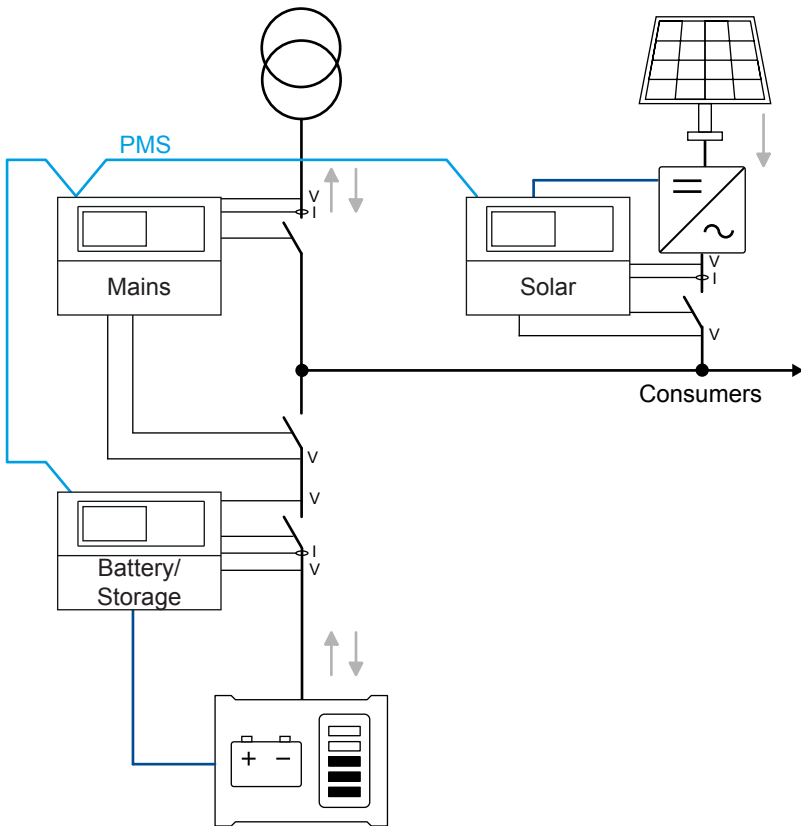
Solar y grupo electrógeno acoplado a red interconectada



Solar, grupo electrógeno y solar acoplado a red interconectada



Solar y batería acoplado a red interconectada



1.4 Gestión de potencia

1.4.1 Introducción

El sistema de gestión de potencia suministra automáticamente la potencia necesaria para la carga de manera eficiente, segura y fiable.

El sistema de gestión de potencia:

- Maximiza automáticamente la potencia fotovoltaica
- Arranca y para automáticamente los generadores
- Cierra y abre automáticamente los interruptores
- Optimiza el consumo de combustible
- Equilibra las cargas en el sistema
- Despliega la lógica de la planta
- Asegura que el sistema sea seguro

Puede monitorear todo el sistema de gestión de potencia desde una página de supervisión gráfica en el utility software. También puede ver el estado de marcha, las horas de operación, el estado de los interruptores, el estado de la red y las barras, el consumo de combustible, etc.

Sistema multi-maestro

El sistema de gestión de potencia es un sistema multi-maestro para aumentar la fiabilidad. En un sistema multi-maestro, todos los datos vitales se transmiten entre los controladores, de tal modo que el controlador conozca el estado de gestión de potencia (cálculos y posición) en la aplicación. Como consecuencia de ello, la aplicación no tiene un solo controlador maestro.

Secciones del sistema de barras

La planta puede subdividirse utilizando entre uno y ocho interruptores acopladores de barras. Esto permite operar diferentes secciones de la planta en diferentes modos operativos de planta. Por ejemplo, puede utilizar esto para realizar un test de una sección o para dividir la carga en cargas primarias y secundarias.

1.4.2 Modos de planta de gestión de potencia

Los modos de planta son configurables y se pueden cambiar en todo momento. Todos los modos pueden combinarse con el modo Automático en Fallo de Red (AMF). Puede utilizar los controladores para las siguientes aplicaciones:

Modos de planta estándar	Aplicaciones
Modo Isla	Planta generadora con generadores en sincronismo.
Automático en fallo de red (AMF)	Plantas de potencia crítica/de emergencia en espera, generador para arranque tras apagón.
Potencia fija	Planta generadora con consigna de kW fija (incluida carga de consumos de la instalación).
Recorte de puntas de demanda	Planta generadora en la cual el generador suministra la demanda de carga punta en paralelo a la red.
Transferencia de carga	Modo de planta en el cual la carga se transfiere de la red al generador. Por ejemplo, períodos de picos de demanda o períodos con riesgo de cortes de suministro eléctrico.
Exportación de potencia a la red	Planta generadora con consigna de kW fija (excluida la carga de consumos de la instalación).

1.4.3 Características de gestión de potencia

Características de gestión de potencia	Premium
Operación de gestión de potencia*:	
• Números de controladores de generador	32
• Número de controladores de red	32
• Número de controladores de interruptores acopladores de barras (BTB)	8
• Número de controladores solares	16
• Número de controladores de batería/almacenamiento (BESS)	16
• Número de controladores de carga (ALC-4)	8
Preparado para híbrido (compatible con controladores de batería/almacenamiento y solares)	●
Controladores de grupo electrógeno y de batería/almacenamiento: Gestión de relés de tierra	●
Soporte del controlador de la carga (compatible con ALC-4)	●
Arranque y parada dependientes de la carga del grupo electrógeno	●
EasyConnect	●
Reparto de carga asimétrica entre grupos electrógenos	●
N + X (Modo seguro)	●
Selección de las prioridades de grupo(s) electrógeno(s):	
• Manual	●
• Horas de operación	●
• Optimización del combustible	●
Parada de seguridad del grupo electrógeno	●

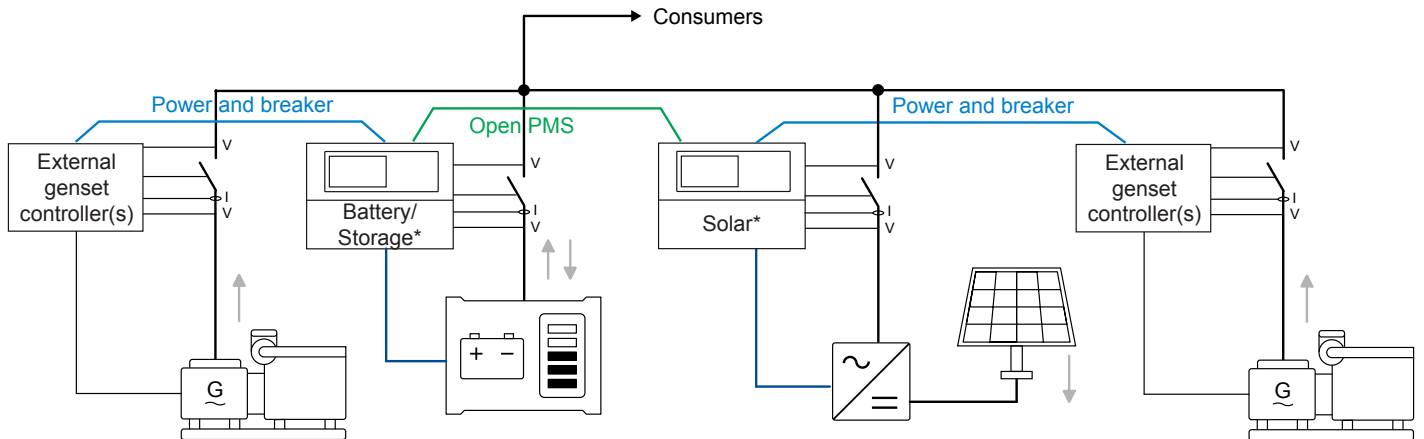
*Restricciones en los controladores

ID 1 to 24	ID 25 to 32	ID 33 to 40
Genset (1 to 32)		
Mains (1 to 32)		
	Solar (25 to 40)	
	Battery/Storage (25 to 40)	
	ALC-4 (25 to 40)	
		BTB (33-40)
		External BTB (33-40)

1.5 Esquemas unifilares de aplicaciones para PMS abiertos

1.5.1 PMS abierto fuera de red interconectada

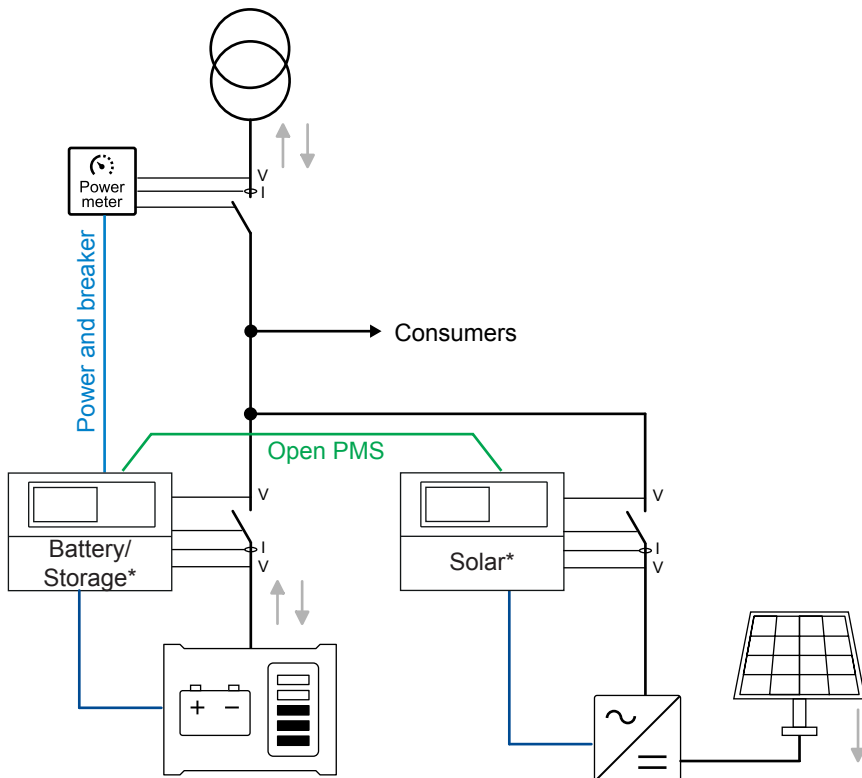
Solar fuera de red interconectada, batería y grupo electrógenos externos



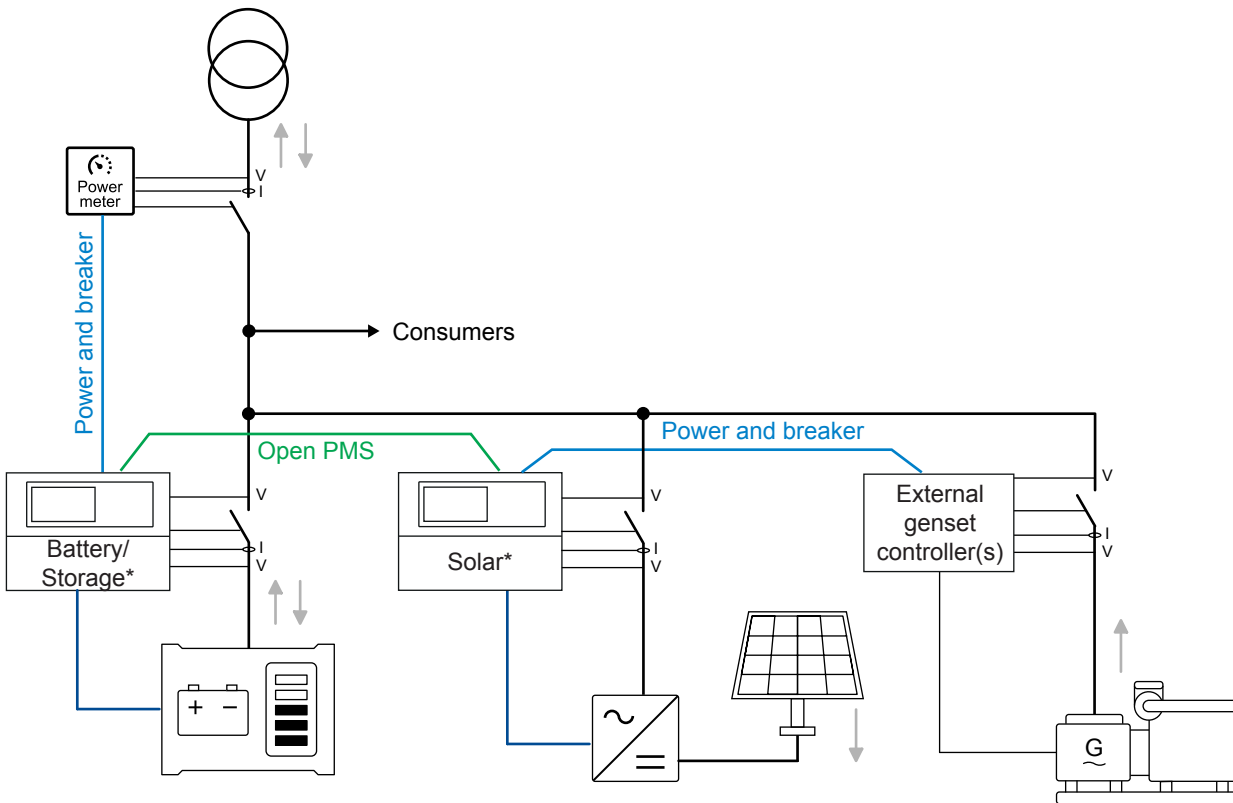
NOTE * Se pueden usar múltiples controladores en la aplicación. Las mediciones de potencia pueden conectarse al controlador de batería/almacenamiento o solar más cercano.

1.5.2 PMS abierto acoplado a red interconectada (grid-tied)

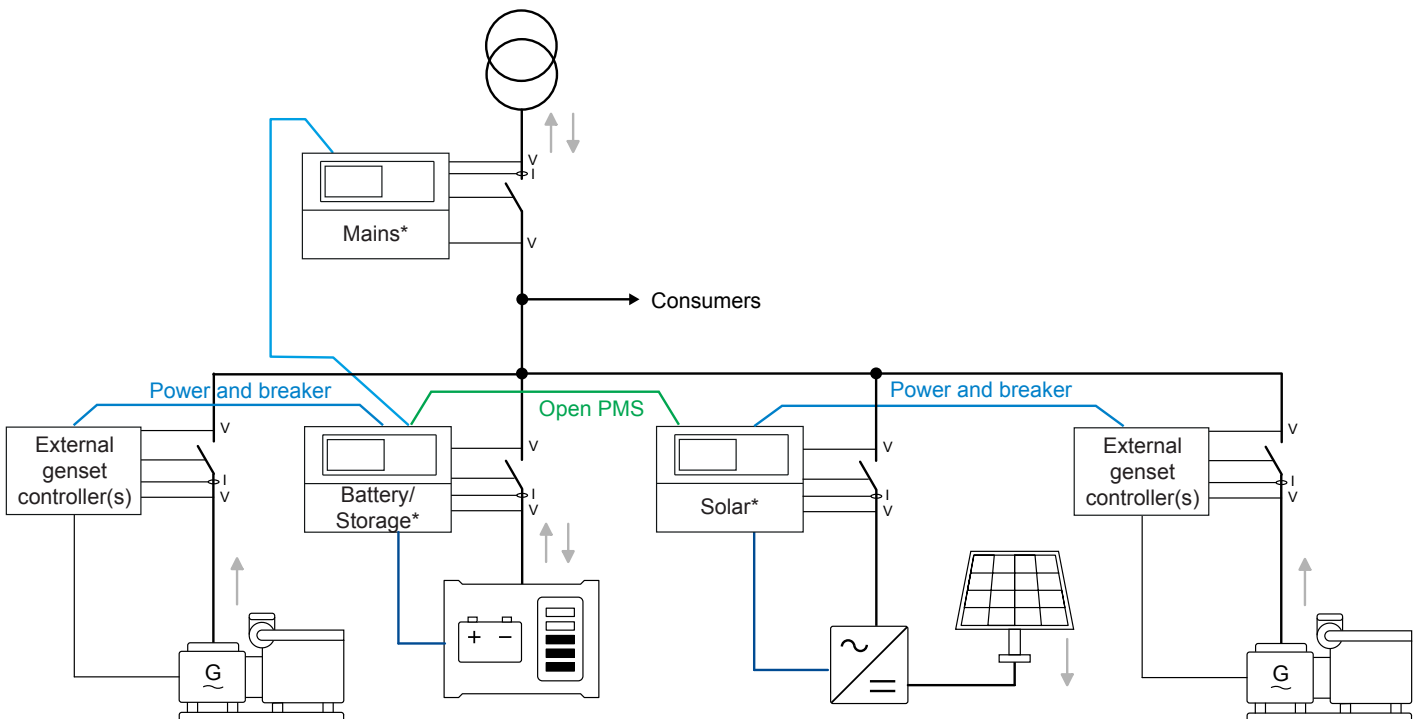
Solar, batería y red externa acoplados a red interconectada



Solar, batería, grupos electrógenos externos y red externa acoplados a red interconectada



Solar, batería, red y grupos electrógenos externos acoplados a red interconectada



NOTE * Se pueden usar múltiples controladores en la aplicación. Las mediciones de potencia pueden conectarse al controlador de batería/almacenamiento o solar más cercano.

1.6 PMS abierto

El PMS abierto es un sistema de gestión de potencia que consta de controladores de batería y/o solares. El PMS abierto también puede incluir un controlador de red. Los controladores de batería y/o solares reciben mediciones de potencia de

las fuentes de potencia controladas externamente. Por tanto, pueden utilizar PMS abierto para añadir gestión de potencia a una instalación existente con grupos electrógenos de terceros.

El PMS abierto suministra automáticamente la potencia necesaria para la carga de manera eficiente, segura y fiable:

- Maximiza automáticamente la potencia fotovoltaica
- Optimiza automáticamente la potencia del SAE
- Cierra y abre automáticamente los interruptores
- Equilibra las cargas en el sistema
- Despliega la lógica

Los datos operativos del PMS abierto se pueden mostrar gráficamente en la pantalla del controlador. También se puede supervisar el PMS abierto desde una página de supervisión gráfica en el utility software.

Características del PMS abierto

Características del PMS abierto	Premium
Límites de operación de la gestión de potencia:	
• Controladores de generador externos por controlador de batería/solar	16
• Controladores de red*	32
• Conexiones de red externa	1
• Controladores de batería/almacenamiento (BESS)*	16
• Controladores solares*	16
EasyConnect	●
Fuentes externas incluidas en la potencia disponible:	
• Suministro de la carga de barras	●
• Cargar baterías	●
• Carga mínima y óptima del grupo electrógeno	●
Arranque global o local de grupos electrógenos externos	●

*Restricciones en los controladores






ID 1 to 24	ID 25 to 32	ID 33 to 40
Mains (1 to 32)		
	Solar (25 to 40)	
	Battery/Storage (25 to 40)	

Modos de planta con un controlador de red

Con un controlador de red, el PMS abierto soporta:

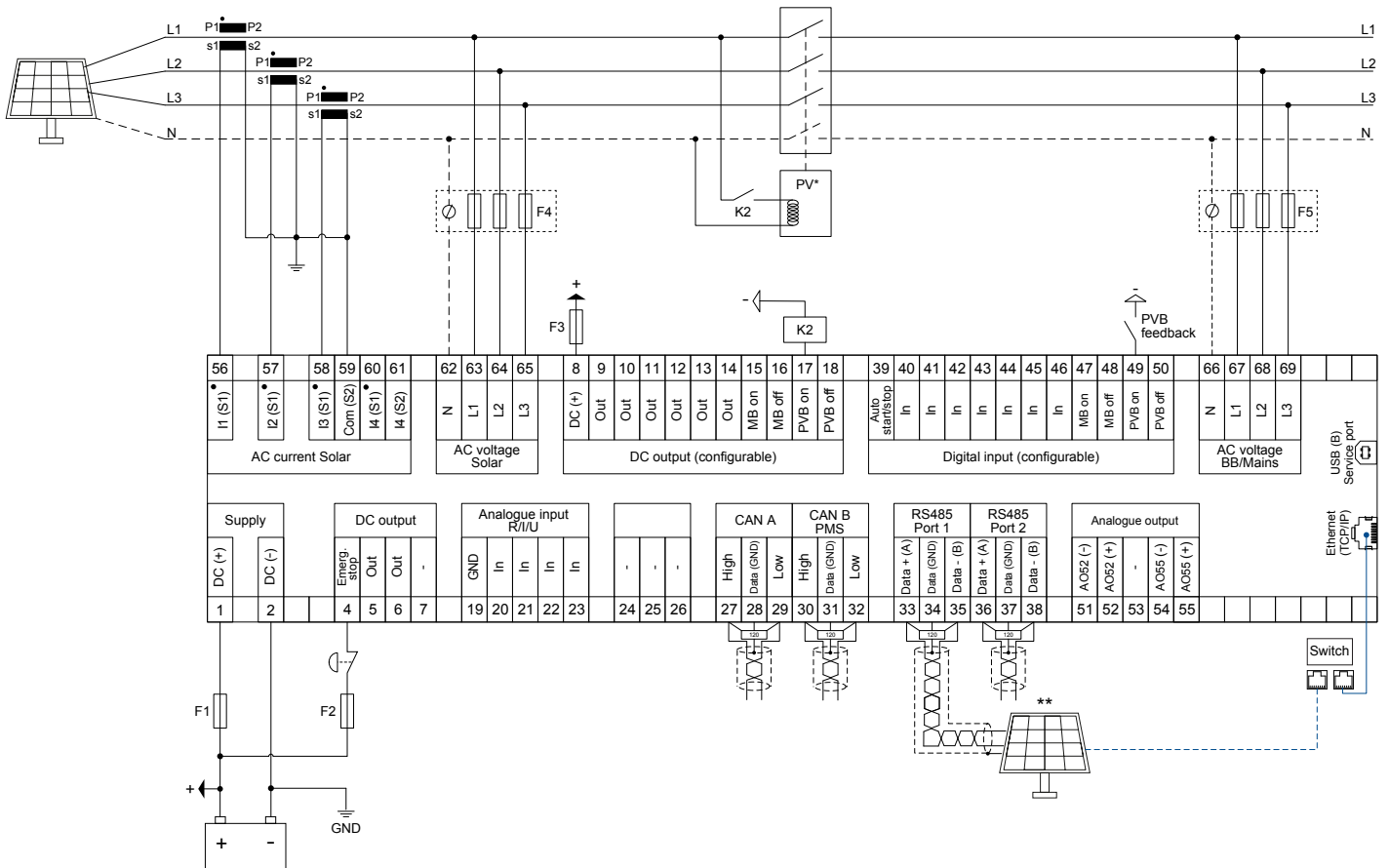
- Consigna de potencia de red configurable
- Modo operativo de red configurable
- Señal de arranque automático para la aplicación al controlador de red
- Funciones PMS estándar del controlador de red, incluidos puntos de consigna de $\cos \varphi$ y control del interruptor de red

Modos de planta estándar	Aplicaciones
Modo Isla	Planta generadora con generadores en sincronismo.
Automático en fallo de red (AMF)	Plantas de potencia crítica/de emergencia en espera, generador para arranque tras apagón.
Potencia fija	Planta generadora con consigna de kW fija (incluida carga de consumos de la instalación).
Recorte de puntas de demanda	Planta generadora en la cual el generador suministra la demanda de carga punta en paralelo a la red.

N.º	Nombre	Función
3	Navegación	Mover el selector hacia arriba, hacia abajo, hacia la izquierda y hacia la derecha por la pantalla.
	 Botón Intro	Entrar en el sistema de Menús. Confirmar la selección en la pantalla.
4	 Botón Atrás	Ir a la página anterior.
5	 Modo AUTO	El controlador arranca y detiene automáticamente (y conecta y desconecta) el sistema FV, y controla la potencia de forma automática. No se requiere ninguna acción por parte del operador.
6	 Silenciar la bocina	Para una bocina de alarma (si ha sido configurada) y entra en el menú de Alarma.
7	 Menú de accesos directos	Accede a los accesos directos generales, al menú de salto, a la selección de modo y al test de ledes.
8	 Modo MANUAL	El operador o una señal externa también pueden abrir y cerrar el interruptor del FV. No son posibles las acciones automáticas del controlador. El controlador realiza una sincronización automática antes de cerrar un interruptor y se descarga automáticamente antes de abrir un interruptor.
9	Símbolo de red	Verde: La tensión y la frecuencia de red/barras son correctas. El controlador puede sincronizar y cerrar el interruptor. Rojo: Fallo de tensión de red/barras.
10	 Cerrar interruptor	Pulsar para cerrar el interruptor.
11	 Abrir interruptor	Pulsar para abrir el interruptor.
12	Símbolos de interruptor	Verde: El interruptor está cerrado. Verde destellante: Sincronizando o descargando. Rojo: Fallo de interruptor.
13	Inverter	Verde: La tensión y la frecuencia del inverter son correctas. El controlador puede sincronizar y cerrar el interruptor. Verde destellante: La tensión y la frecuencia del inverter son correctas, pero el temporizador de V y Hz correctas aún está en marcha. El controlador no puede cerrar el interruptor. Rojo: La tensión del inverter es demasiado baja para medirla.
14	Fotovoltaico	Verde: Hay señal de disponibilidad del sistema FV solar. Verde destellante: El sistema FV solar se está preparando. Rojo: El sistema FV solar no está en marcha o no hay señal de disponibilidad.
15	 Parada	Detiene el FV si está seleccionado el modo MANUAL.
16	 Start	Arranca el FV si está seleccionado el modo MANUAL.
17	Símbolo de carga	APAGADO: Aplicación de gestión de potencia. Verde: La tensión y la frecuencia de suministro son correctas. Rojo: Fallo de tensión/frecuencia de suministro.

NOTE * Puede utilizar la pantalla para monitorear la operación de la planta PV.

1.8 Cableado habitual de un controlador solar



NOTE * Disyuntor PV: Disyuntor PV opcional.

NOTE ** Comunicación con inverter PV: El controlador puede utilizar RS-485 o comunicación Ethernet.

NOTE El puerto RS-485 1 tiene aislamiento galvánico, y el puerto RS-485 2 no. Se recomienda el puerto 1 para la comunicación con el inversor solar.

Fusibles:

- F1: Fusible con retardo máx. DC 2 A/interruptor MCB, curva c
- F2: Fusible con retardo máx. CC 6 A/interruptor MCB, curva c
- F3: Fusible con retardo máx. DC 4 A/interruptor MCB, curva b
- F4, F5: Fusible con retardo máx. AC 2 A/interruptor MCB, curva c

1.9 Funciones y características

1.9.1 Funciones solares

Reserva rotativa

Si hay una conexión de red, el sistema de gestión de potencia puede arrancar y detener los grupos electrógenos para proporcionar una reserva rotativa. La reserva rotativa puede ser un porcentaje de la producción de energía fotovoltaica o de la importación desde la red.

Ideal para aplicaciones de autoconsumo

Mientras está en modo paralelo a la red, el controlador puede inyectar a la red el excedente de energía FV y generar beneficios de acuerdo con las tarifas de inyección del operador de la misma. De manera alternativa, el controlador puede regular la producción fotovoltaica para ajustarse al autoconsumo, lo que impide cualquier inyección en la red de potencia fotovoltaica si así lo prohíben los reglamentos del operador eléctrico.

Funciones solares	Premium
Número de inversers	32*
Inversers con comunicación TCP/IP:	
• Direcciones IP diferentes y/o múltiples inversers en el mismo nodo	●
• Seleccione TCP o UDP	●
Control del interruptor fotovoltaico (PVB)	●
Gestión de potencia	●
Sensor de irradiancia	●
Estación meteorológica	●
Control de potencia reactiva	●
Monitoreo de inverter	●
Lógica de arranque/parada de inverter	●
Integración de FV	●
Cálculo de la carga de potencia solar	●
Garantice una carga mínima de grupo electrógeno	●
Contadores de energía fotovoltaica (kWh)	●
Contadores de energía de importación/exportación de red (kWh)	●
Obtener mediciones de un analizador de potencia FV (opcional)	●
Compensación de potencia dinámica configurable para la referencia de potencia solar (opcional)	●

NOTE * A partir de la versión de software 1.17, el controlador puede tener hasta 32 conexiones TCP/IP o 32 conexiones RTU.



More information

Si necesita utilizar previsiones meteorológicas y/o controladores redundantes (opción T1), utilice un controlador **ASC-4 Solar**.



More information

Para un sistema que incluya grupos electrógenos, hasta 16 inversers y una conexión de red, puede utilizar un **controlador híbrido de grupo electrógeno**. Si hay una red, puede haber un grupo electrógeno. Si no hay red, pueden haber hasta dos grupos electrógenos en sincronización, o hasta cuatro grupos electrógenos sin sincronización. Consulte la **hoja de datos del controlador híbrido de grupo electrógeno**.

1.9.2 Funciones generales del controlador

Funciones de corriente alterna	Premium
Conjuntos de parámetros nominales	4
Seleccionar la configuración de corriente alterna:	
• 3 fases/3 conductores	●
• 3 fases/4 conductores	●
• 2 fases/3 conductores (L1/L2/N o L1/L3/N)	●
• 1 fase/2 conductores L1	●
100 hasta 690 V AC (seleccionable)	●
TI -/1 o -/5 (seleccionable)	●
Medición de 4. ^a corriente: Potencia procedente de la red, de grupo electrógeno o de FV.	●

Funciones generales	Premium
Emulación para test y puesta en servicio simulada	●
Secuencias de test integradas (Test simple, test de carga, test completo y test de alimentación auxiliar)	●
Lógica de PLC (M-Logic)	80 líneas
Contadores, incluidos: <ul style="list-style-type: none"> • Maniobras del interruptor • Contador de kWh (día, semana, mes, total) • Contador de kVArh (día, semana, mes, total) 	● ● ● ●
Reguladores PID de uso general (Las 2 × salidas analógicas integradas pueden utilizar estas referencias del regulador PID)	6
4 salidas analógicas adicionales (mediante 2 × IOM 230)	●
Rechazo y añadido de carga simple	●
Tipo de controlador cambiable	●

Funciones de ajustes y parámetros	Premium
EasyConnect (Configuración rápida)	●
Nivel de permisos de usuario	●
Configuración protegida por contraseña	●
Elaboración de curvas de tendencias en el software USW	●
Históricos de eventos con contraseña, hasta 500 entradas	●

Funciones de visualización e idioma	Premium
Soporta múltiples idiomas (incluido el chino, el ruso y otros idiomas con caracteres especiales)	●
20 pantallas gráficas configurables	●
Pantalla gráfica de seis líneas:	●
Parámetros que se pueden modificar en la unidad de pantalla	●

Funciones de Modbus	Premium
Modbus RS-485	●
Modbus TCP/IP	●
Área de Modbus configurable	●

1.9.3 Sistemas fotovoltaicos soportados

El controlador es compatible con una amplia gama de sistemas FV, analizadores de red y estaciones meteorológicas. Los controladores son compatibles con sistemas fotovoltaicos (PV) de una amplia gama de fabricantes.

Cumplimiento de normas SunSpec

Todos los controladores híbridos de DEIF cumplen las normas de SunSpec (véase sunspec.org). Por tanto, los controladores de DEIF son compatibles con los nuevos inversores que utilizan el protocolo genérico SunSpec.

Pruebas

Numerosos fabricantes de inversores fotovoltaicos utilizan idéntico producto para una extensa gama de sus productos. Con frecuencia, los nuevos inversores fotovoltaicos cumplen el protocolo más antiguo. Si no se lista un inversor específico, pero se lista el fabricante, es muy probable que el controlador de DEIF sea compatible con el mismo.

Si su inverter fotovoltaico no figura en la lista, DEIF puede ayudarle a confirmar si existe cumplimiento normativo utilizando la documentación del protocolo Modbus.

Implementación de nuevos protocolos

Dado que cada año se lanzan nuevos sistemas, los desarrolladores de DEIF implementan ininterrumpidamente nuevos protocolos. Si su sistema no figura en lista, póngase en contacto con DEIF. Podemos colaborar con usted para implementar rápidamente el protocolo necesario.



More information

Véase **Nota de aplicación, compatibilidad del controlador híbrido de DEIF** para obtener una lista de los protocolos soportados.

1.9.4 Emulación

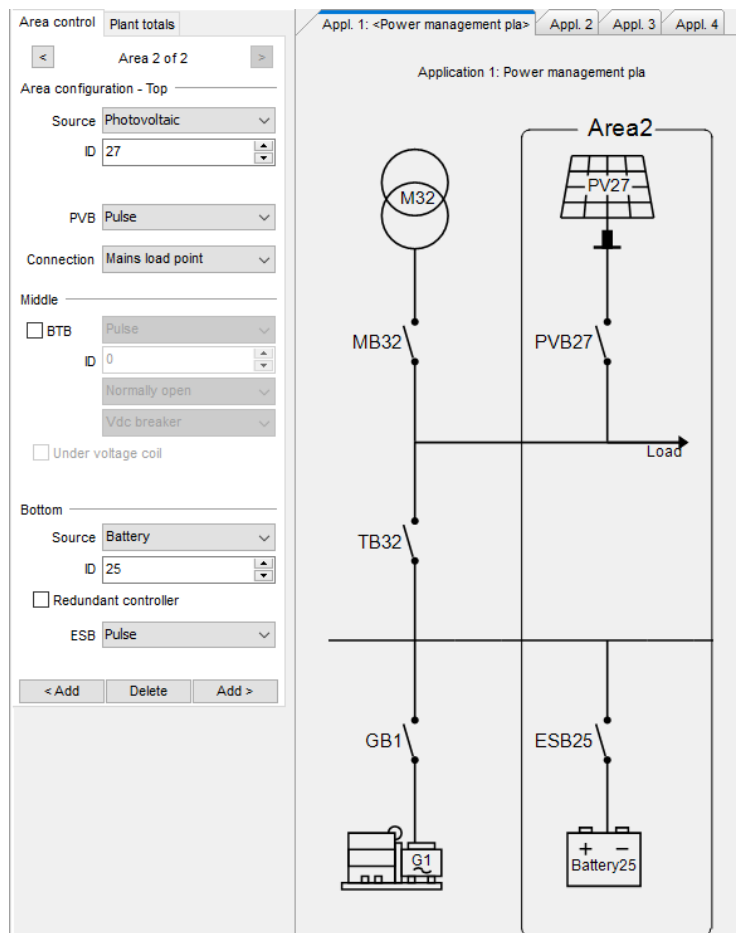
El controlador incluye una herramienta de emulación para verificar y probar la funcionalidad de la aplicación, por ejemplo, los modos de planta y las lógicas, la gestión de interruptores y el funcionamiento del generador.

La emulación de la aplicación resulta útil a la hora de impartir cursos de formación, personalizar los requisitos de la planta y para testar una funcionalidad básica que deba ser configurada o verificada.

1.9.5 Fácil configuración con el utility software

Poner a punto fácilmente una aplicación con un PC y el utility software.

También puede utilizar el utility software para configurar rápidamente las entradas, las salidas y los parámetros.



1.10 Sinopsis de protecciones

Protecciones	Alarmas	ANSI	Tiempo de actuación
Potencia inversa	2	32R	<200 ms
Sobreintensidad rápida	2	50P	<40 ms
Sobreintensidad	4	50TD	<200 ms
Sobreintensidad dependiente de la tensión	1	50 V	
Sobretensión	2	59	<200 ms
Subtensión	3	27P	<200 ms
Sobrefrecuencia	3	81O	<300 ms
Subfrecuencia	3	81U	<300 ms
Asimetría de tensión	1	47	<200 ms
Asimetría de intensidad	1	46	<200 ms
Subexcitación o importación de potencia reactiva	1	32RV	<200 ms
Sobreexcitación o exportación de potencia reactiva	1	32FV	<200 ms
Sobrecarga*	5	32F	<200 ms
Sobreintensidad de tiempo inverso IEC/IEEE	1	51	-
Sobrecorriente de tiempo inverso en neutro	1	50N	-
Sobrecorriente de tiempo inverso de tierra	1	50G	-
Sobretensión de barras	3	59P	<50 ms
Subtensión de barras	4	27P	<50 ms
Sobrefrecuencia de barras	3	81O	<50 ms
Subfrecuencia de barras	4	81U	<50 ms
Parada de emergencia	1		<200 ms
Alimentación auxiliar baja	1	27DC	
Alimentación auxiliar alta	1	59DC	
Disparo externo del interruptor FV	1		
Alarmas de fallo de sincronización	1/ interruptor		
Fallo de apertura de interruptor	1/ interruptor	52BF	
Fallo de cierre de interruptor	1/ interruptor	52BF	
Fallo de posición de interruptor	1/ interruptor	52BF	
Error de secuencia de fases	1	47	
Error de descarga	1		
Fallo Hz/V	1		
NO en Automático	1		
Desfase vectorial	1	78	<40 ms
ROCOF (df/dt)	1	81R	<130 ms

NOTE * Puede configurar estas protecciones para sobrecarga o potencia inversa.

2. Productos compatibles

2.1 Unidad de pantalla táctil: TDU

TDU es una pantalla táctil preprogramada (www.deif.com/products/tdu-series). La TDU se puede utilizar para estos controladores:

- iE 150 Generator, Mains, BTB, Battery and Solar
- AGC 150 Generator (grupo electrógeno), Mains (red) y BTB (interruptor acoplador de barras)
- ASC 150 Solar y Storage
- AGC-4 Mk II Generator, Mains y BTB
- ASC-4 Solar y Battery
- AGC-4 Generator, Mains y BTB

2.2 Medidores de potencia

Se requieren mediciones de potencia en aplicaciones de controlador único, así como en aplicaciones de PMS abierto. El controlador puede recibir mediciones de varios analizadores de red, incluidos estos analizadores de red DEIF:

- **MIB 8000C** (www.deif.com/products/mib-8000c)
- **MIC-2 MKII** (www.deif.com/products/mic-2-mkii)
- **MTR-4** (www.deif.com/products/mtr-4)



More information

Consulte la **nota de aplicación: compatibilidad del controlador híbrido DEIF** para conocer los analizadores de red y los controladores de otros proveedores compatibles.

NOTE Como alternativa, puede utilizar el USW para configurar el controlador y que use Modbus para leer valores desde su analizador de red. El controlador puede leer P, Q y hasta cuatro entradas digitales.

2.3 Mediciones de potencia de grupos electrógenos

Se requieren mediciones de potencia en aplicaciones de controlador único, así como en aplicaciones de PMS abierto. El controlador puede recibir mediciones de estos controladores de grupos electrógenos DEIF:

- **Generador iE 150** (www.deif.com/products/ie-150/)
- **AGC 150 Generator** (www.deif.com/products/agc-150-generator)
- **AGC-4 Mk II Genset** (www.deif.com/products/agc-4-mk-ii)
- **AGC-4 Genset** (www.deif.com/products/agc-4)
- **CGC 400** (www.deif.com/products/cgc-400)



More information

Véase **Nota de aplicación, compatibilidad del controlador híbrido DEIF** para las mediciones de potencia soportadas de otros proveedores de grupos electrógenos.

2.4 Gestión de potencia

Puede utilizar estos controladores junto con un sistema de gestión de potencia:

- **iE 150 Generator, Red, BTB, Battery and Solar** (www.deif.com/products/ie-150)
- **AGC 150 Generator** (www.deif.com/products/agc-150-generator)
- **AGC 150 Mains** (www.deif.com/products/agc-150-mains)
- **AGC 150 BTB** (www.deif.com/products/agc-150-btb)
- **ASC 150 Solar** (www.deif.com/products/asc-150-solar)

- **ASC 150 Storage** (www.deif.com/products/asc-150-storage)
- **AGC-4 Mk II Grupo electrógeno, Red, BTB, Grupo y Planta** (www.deif.com/products/agc-4-mk-ii)
- **AGC-4 Grupo electrógeno, Red, BTB, Grupo y Planta** (www.deif.com/products/agc-4)
- **ASC-4 Solar** (www.deif.com/products/asc-4-solar)
- **ASC-4 Battery** (www.deif.com/products/asc-4-battery)
- **ALC-4 (Controlador automático de carga)** (www.deif.com/products/alc-4)

2.5 PMS abierto

Puede utilizar estos controladores junto con un sistema de gestión de potencia abierto:

- **iE 150 Batería, Solar, Red** (www.deif.com/products/ie-150)
- **ASC 150 Solar** (www.deif.com/products/asc-150-solar)
- **ASC 150 Storage** (www.deif.com/products/asc-150-storage)
- **AGC 150 Mains** (www.deif.com/products/agc-150-mains)
- **ASC-4 Solar** (www.deif.com/products/asc-4-solar)
- **ASC-4 Battery** (www.deif.com/products/asc-4-battery)
- **AGC-4 Mk II Mains** (www.deif.com/products/agc-4-mk-ii)

También puede utilizar **iE 150 Generator**, **AGC 150 Generator**, **AGC-4 Mk II Genset** y/o **AGC-4 Genset** como grupos electrógenos externos. Es decir, los controladores de grupo electrógeno no forman parte del PMS abierto. También pueden enviar sus mediciones de potencia a los controladores del PMS abierto mediante el bus CAN.

2.6 Servicio de monitorización remota: Insight

Insight es un servicio de monitorización remota de reacción rápida (www.deif.com/products/insight). Incluye datos en tiempo real del grupo electrógeno, un dashboard personalizable, seguimiento vía GPS, gestión de equipos y de usuarios, alertas por correo electrónico y/o SMS y gestión de datos en la nube.

2.7 Entradas y salidas adicionales

El controlador utiliza comunicación vía bus CAN con:

- **CIO 116** es un módulo de expansión de entradas remotas (www.deif.com/products/cio-116).
- **CIO 208** es un módulo de expansión de salidas remotas (www.deif.com/products/cio-208).
- **CIO 308** es un módulo de E/S remoto (www.deif.com/products/cio-308).
- **IOM 220** y **IOM 230**, cada uno de ellos, dispone de dos salidas analógicas. Pueden utilizarse para control PID de uso general.

2.8 Panel adicional de operador AOP-2

El controlador utiliza comunicación vía bus CAN con el panel de operador adicional (AOP-2). Configurar el controlador utilizando M-Logic. A continuación, en el AOP-2, el operador puede:

- Utilizar los botones para enviar comandos al controlador.
- Ver cómo se encienden los LEDs para indicar estados y/o alarmas.

Puede configurar y conectar dos AOP-2s si el controlador incorpora el paquete de software premium.

2.9 Otros equipos

DEIF cuenta con una extensa gama de otros equipos compatibles. A continuación encontrará algunos ejemplos:

- **Sincronoscopios**

- **CSQ-3** (www.deif.com/products/csq-3)
- **Cargadores de baterías/suministro eléctrico**
 - **DBC-1** (www.deif.com/products/dbc-1)
- **Transformadores de intensidad**
 - **ASK** (www.deif.com/products/ask-asr)
 - **KBU** (www.deif.com/products/kbu)
- **Transductores**
 - **MTR-4** (www.deif.com/products/mtr-4)

2.10 Tipos de controladores

Parámetro	Ajuste	Tipo de controlador	Software mínimo
9101	Unidad de grupo electrógeno	Controlador autónomo del generador	Core (Esencial)
	Unidad de grupo electrógeno	Controlador de generador(es)	Sincro.
	Controlador de red	Controlador de red	Sincro.
	Unidad Bus Tie Breaker	Controlador de interruptor acoplador de barras (BTB)	Sincro.
	Unidad Genset Hybrid	Controlador híbrido grupo electrógeno-solar	Sincro.
	Unidad Engine Drive	Controlador de propulsión de motor de combustión	Core (Esencial)
	Unidad de pantalla remota	Pantalla remota	Ninguna
	Unidad Battery	Controlador de almacenamiento de batería	Premium
	Unidad Solar	Controlador solar	Premium
	Unidad ATS	Conmutador de transferencia automática (transición abierta)	Core (Esencial)
	Unidad ATS	Conmutador de transferencia automática (transición cerrada)	Sincro.
	Unidad Genset PMS lite	Controlador PMS lite	Sincro.

Paquetes de software y tipos de controlador

El paquete de software del controlador determina las funciones que el controlador puede utilizar.

- **Core (Esencial)**
 - Puede cambiar el tipo de controlador a cualquier otro controlador que utilice **Core**.
- **Sincro.**
 - No puede cambiar el tipo de controlador.
- **PM** (gestión de potencia)
 - No puede cambiar el tipo de controlador.
- **Premium**
 - Puede cambiar el tipo de controlador a cualquier otro tipo de controlador.
 - Todas las funciones son compatibles.

Puede seleccionar el tipo de controlador en Ajustes básicos > Ajustes del controlador > Tipo.

NOTE Para los controladores iE 150 Marine, consulte: www.deif.com/products/ie-150-marine.

3. Especificaciones técnicas

3.1 Especificaciones eléctricas

Alimentación eléctrica	
Rango de alimentación eléctrica	Tensión nominal: 12 V DC o 24 V DC Rango de servicio: 6,5 hasta 36 V DC
Tensión soportada	Polaridad inversa
Inmunidad a la pérdida de la alimentación eléctrica	0 V DC durante 50 ms (partiendo de mín. 6 V DC)
Protección contra volcado de la carga del suministro eléctrico	Protección contra volcado de la carga conforme a ISO 16750-2 test A
Potencia absorbida	5 W típica 12 W máx.
Reloj en tiempo real (RTC)	Respaldo de hora y fecha

Monitoreo de tensión de alimentación	
Intervalo de medida	0 hasta 36 V DC Tensión de servicio continua máx.: 36 V DC
Resolución	0,1 V
Precisión	±0,35 V

Medición de tensión	
Rango de tensión	Rango nominal: 100 hasta 690 V entre fases (en altitudes superiores a 2000 m, derratear hasta máx. 480 V)
Tensión soportada	$U_n + 35\%$ permanentemente, $U_n + 45\%$ durante 10 segundos Rango de medición respecto a la nominal: 10 hasta 135 % Rango bajo, nominal 100 hasta 260 V: 10 hasta 351 V AC entre fases Rango alto, nominal 261 hasta 690 V: 26 hasta 932 V AC entre fases
Precisión de tensión	±1 % de la nominal dentro de un margen de 10 a 75 Hz +1/-4 % de la nominal dentro de un margen de 3,5 a 10 Hz
Rango de frecuencia	3,5 hasta 75 Hz
Precisión de frecuencia	±0,01 Hz dentro de un margen de 60 hasta 135 % de la tensión nominal ±0,05 Hz dentro de un margen de 10 hasta 60 % de la tensión nominal
Impedancia de entrada	4 MΩ/fase a tierra y 600 kΩ fase/neutro

Medición de corriente	
Rango de intensidad	Nominal: -/1 A y -/5 A Rango: 2 hasta 300 %
Número de entrada de TI	4
Intensidad medida máx.	3 A (-/1 A) 15 A (-/5 A)
Corriente soportada	7 A permanente 20 A durante 10 segundos 40 A durante 1 segundo
Precisión de corriente	De 10 a 75 Hz:

Medición de corriente

	<ul style="list-style-type: none">• ± 1 % del valor nominal del 2 al 100% de la intensidad• ± 1 % de la intensidad medida del 100 al 300 % de la intensidad De 3,5 a 10 Hz: <ul style="list-style-type: none">• $\pm 1/-4$ % de la nominal del 2 al 100 % de la intensidad• $+1/-4$ % de la intensidad medida del 100 al 300 % de la intensidad
Impedancia de carga	Máx. 0,5 VA

Medición de potencia

Precisión de la potencia	± 1 % de la nominal dentro de un margen de 35 a 75 Hz
Precisión del factor de potencia	± 1 % de la nominal dentro de un margen de 35 a 75 Hz

Entradas digitales

Número de entradas	12 entradas digitales Conmutación negativa
Tensión máxima de entrada	+36 V DC respecto a negativo del suministro de planta
Tensión mínima de entrada	-24 V DC respecto a negativo del suministro de planta
Fuente de corriente (limpieza de contactos)	Inicial 10 mA, permanente 2 mA

Salidas de corriente continua (DC)

Número de salidas de 3 A	2 salidas Corriente transitoria de arranque 15 A DC y 3 A permanente, tensión de alimentación 0 hasta 36 V DC Ensayo de vida útil según UL/ULC6200:2019 1.ª: 24 V, 3 A, 100000 ciclos (con un diodo externo de libre circulación)
Número de salidas de 0,5 A	10 salidas Corriente transitoria de arranque 2 A DC y 0,5 A permanente, tensión de alimentación 4,5 a 36 V DC
Común	12/24 V DC

Entradas analógicas

Número de entradas	4 entradas analógicas
Rango eléctrico	Configurable como: <ul style="list-style-type: none">• Entrada digital de conmutación negativa• Sensor 0 V hasta 10 V• Sensor 4 mA hasta 20 mA• Sensor 0 Ω a 2,5 kΩ
Precisión	Corriente: <ul style="list-style-type: none">• Precisión: ± 20 uA $\pm 1,00$ % de lectura Tensión: <ul style="list-style-type: none">• Rango: 0 hasta 10 V DC• Precisión: ± 20 mV $\pm 1,00$ % de lectura RMI 2 conductores BAJA (LOW): <ul style="list-style-type: none">• Rango: 0 hasta 800 Ω• Precisión: ± 2 Ω $\pm 1,00$ % de lectura RMI 2 conductores, ALTA (HIGH):

Entradas analógicas

- Rango: 0 hasta 2500 Ω
- Precisión: $\pm 5 \Omega \pm 1,00 \%$ de lectura

Salidas analógicas

Tipo de salida	Salida de tensión c.c. (DC) aislada
Rango de tensión	-10 hasta +10 V DC
Resolución	Inferior a 1 mV
Tensión máxima	Salida 52: ± 550 V Salida 55: ± 3 kV
Carga mínima	500 Ω
Precisión	$\pm 1 \%$ del valor de configuración

Unidad de pantalla

Tipo	Pantalla de visualización de gráficos (monocromo)
Resolución	240 x 128 píxeles
Navegación	Navegación por menús con cinco teclas
Libro registro de históricos de datos	Función de registro de datos y generación de curvas de tendencias
Idioma	Visualización multilingüe

3.2 Especificaciones medioambientales

Condiciones operativas

Temperatura de servicio (incluida pantalla de visualización)	-40 hasta +70 °C (-40 hasta +158 °F)
Temperatura de almacenamiento (incluida pantalla de visualización)	-40 hasta +85 °C (-40 hasta +185 °F)
Precisión y temperatura	Coefficiente de temperatura: 0,2% del fondo de escala por cada 10 °C
Altitud de operación	0 hasta 4000 metros con derrateo
Humedad de servicio	Calor húmedo cíclico, 20/55 °C a una humedad relativa del 97 %, 144 horas. Conforme a IEC 60255-1 Calor húmedo en régimen estacionario, 40 °C a una humedad relativa del 93 %, 240 horas. Conforme a IEC 60255-1
Variación de la temperatura	70 hasta -40 °C, 1 °C / minuto, 5 ciclos. Conforme a IEC 60255-1
Grado de protección	IEC/EN 60529 <ul style="list-style-type: none">• IP65 (frontal del módulo cuando éste está instalado en el panel de control con la junta de estanqueidad suministrada)• IP20 en el lado de los terminales
Vibraciones	Respuesta: <ul style="list-style-type: none">• 10 hasta 58,1 Hz, 0,15 mmpp• 58,1 hasta 150 Hz, 1 g. Conforme a IEC 60255-21-1 (clase 2) Ensayo de resistencia: <ul style="list-style-type: none">• 10 hasta 150 Hz, 2 g. Conforme a IEC 60255-21-1 (clase 2) Vibraciones sísmicas: <ul style="list-style-type: none">• 3 hasta 8,15 Hz, 15 mmpp• 8,15 hasta 35 Hz, 2 g. Conforme a IEC 60255-21-3 (clase 2)

Condiciones operativas	
Impactos	10 g, 11 ms, semisenoidal. Conforme a IEC 60255-21-2 Respuesta (clase 2) 30 g, 11 ms, semisenoidal. Conforme a IEC 60255-21-2 Aceleración soportada (clase 2) 50 g, 11 ms, semisenoidal. Conforme a IEC 60068-2-27, test Ea Ensayado con tres impactos en cada dirección en tres ejes (total de 18 impactos por ensayo)
Resistencia a golpes	20 g, 16 ms, onda semisenoidal conforme a IEC 60255-21-2 (clase 2) Ensayado con 1000 impactos en cada dirección en tres ejes (con un total de 6000 impactos por ensayo)
Aislamiento galvánico	Puerto CAN 2 (CAN B): 550 V, 50 Hz, 1 minuto Puerto 1 RS 485: 550 V, 50 Hz, 1 minuto Ethernet: 550 V, 50 Hz, 1 minuto Salida analógica 51-52 (GOV): 550 V, 50 Hz, 1 minuto Salida analógica 54-55 (AVR): 3000 V, 50 Hz, 1 minuto Nota: No existe aislamiento galvánico en el puerto CAN 1 (CAN A) ni en el puerto RS-485 2
Seguridad	Cat. de instalación. III 600 V Grado de contaminación 2 IEC/EN 60255-27
Inflamabilidad	Todas las piezas de plástico son autoextinguibles según UL94-V0
Compatibilidad electromagnética (CEM)	IEC/EN 60255-26

3.3 Homologado por UL/cUL

Requerimientos	
Instalación	Debe instalarse de conformidad con el Reglamento Electrotécnico NEC (EE.UU.) o CEC (Canadá)
Envolvente	Se requiere una envolvente de tipo 1 (superficie plana) adecuada Sin ventilación/con ventilación con filtros para un entorno controlado/grado de contaminación 2
Montaje	Montaje en superficie plana
Conexiones	Utilizar solo conductores de cobre para 90 °C
Sección de conductores	AWG 30-12
Bornes	Par de apriete: 5-7 lb-in.
Transformadores de intensidad	Utilizar transformadores de intensidad de aislamiento Homologados o Reconocidos
Circuitos de comunicación	Solo conectar a circuitos de comunicación de un sistema/equipo homologado

3.4 Comunicación

Comunicación	
CAN A	<p>Puerto CAN Puede conectar éstos en cadena (y operar los mismos simultáneamente):</p> <ul style="list-style-type: none"> • CIO 116, CIO 208 y CIO 308 • IOM 220 e IOM 230 <p>Conexión de datos de 2 conductores + común, o 3 hilos No aislado</p>

Comunicación

	Se requiere resistencia terminadora externa (120 Ω + cable adaptador)
CAN B	<p>Puerto CAN - PMS Se utiliza para:</p> <ul style="list-style-type: none"> Comunicación de gestión de potencia AOP-2 <p>Conexión de datos de 2 conductores + común, o 3 hilos Aislado Se requiere resistencia terminadora externa (120 Ω + cable adaptador) PMS 125 kbits y 250 kbits</p>
Puerto 1 RS-485	<p>Se utiliza para:</p> <ul style="list-style-type: none"> Maestro de Modbus conectado a PV Maestro de Modbus conectado a estación meteorológica Medidores de potencia Modbus RTU, PLC, SCADA, monitoreo remoto (Insight) <p>Conexión de datos de 2 conductores + común, o 3 hilos Aislado Se requiere resistencia terminadora externa (120 Ω + cable adaptador) 9600 hasta 115200</p>
Puerto 2 RS-485	<p>Se utiliza para:</p> <ul style="list-style-type: none"> Maestro de Modbus conectado a PV Maestro de Modbus conectado a estación meteorológica Medidores de potencia Modbus RTU, PLC, SCADA, monitoreo remoto (Insight) <p>Conexión de datos de 2 conductores + común, o 3 hilos No aislado Se requiere resistencia terminadora externa (120 Ω + cable adaptador) 9600 hasta 115200</p>
RJ45 Ethernet	<p>Se utiliza para:</p> <ul style="list-style-type: none"> Maestro de Modbus conectado a PV Maestro de Modbus conectado a estación meteorológica Modbus conectado con PLC, SCADA, etc. Sincronización de tiempos NTP con servidores NTP Comunicación del sistema de gestión de potencia (PMS) entre controladores AGC 150, ASC 150 y/o iE 150 Utility Software para PC <p>Aislado Autodetección de puerto Ethernet 10/100 Mbits</p>
USB	Puerto de servicio (USB-B)

3.5 Homologaciones

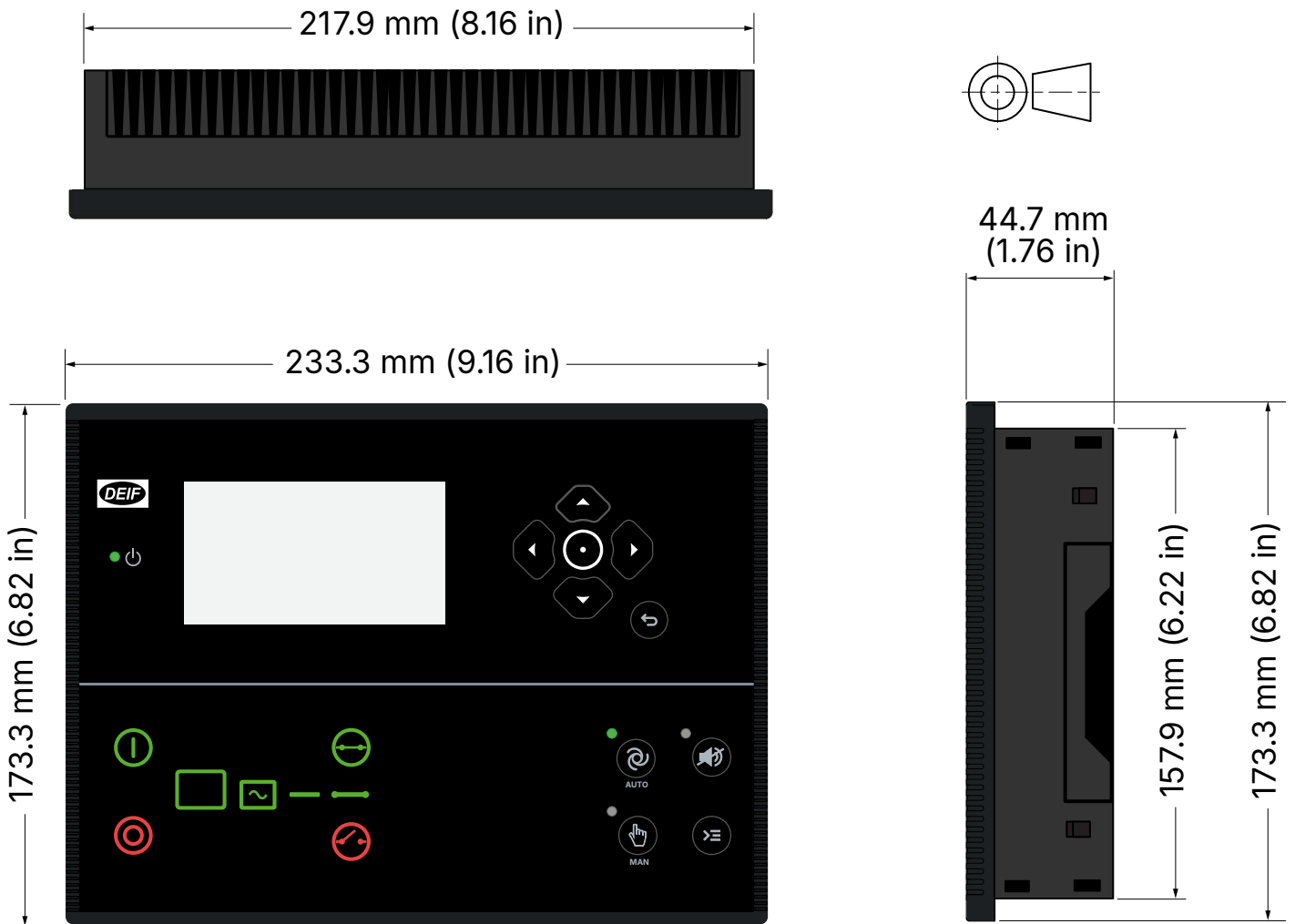
Normas

CE

Controladores con certificación UL/ULC conforme a UL 6200:2019, 1.ª edición, para uso en producción de energía

NOTE Véase www.deif.com para conocer las homologaciones más recientes.

3.6 Dimensiones



Dimensiones y peso	
Dimensiones	Longitud: 233,3 mm (9,16 pulg.) Altura: 173,3 mm (6,82 pulg.) Profundidad: 44,7 mm (1,76 pulg.)
Abertura en cuadro	Longitud: 218,5 mm (8,60 pulg.) Altura: 158,5 mm (6,24 pulg.) Tolerancia: ± 0,3 mm (0,01 pulg.)
Grosor máx. de cuadro	4,5 mm (0,18 pulg.)
Montaje	Homologado por UL/cUL: Tipo de dispositivo completo, tipo abierto 1 Homologado por UL/cUL: Para uso en una superficie plana de envoltorio tipo 1
Peso	0,79 kg

3.7 Piezas de repuesto y accesorios

Nombre	Detalles	Incluido con el controlador
Kit de conectores	Un juego de regletas de terminales.	●
Abrazaderas de fijación	Abrazaderas para montar el controlador.	●

Nombre	Detalles	Incluido con el controlador
J4	Cable Ethernet para PC, cruzado, 3 m. Homologado según UL94 (V1) Peso 0,2 kg (0,4 lbs).	
J7	Cable de PC para el Utility Software(USB), 3 m. Homologado según UL94 (V1) Peso 0,2 kg (0,4 lbs).	

4. Información legal

Descargo de responsabilidad

DEIF A/S se reserva el derecho a realizar, sin previo aviso, cambios en el contenido del presente documento.

La versión en inglés de este documento siempre contiene la información más reciente y actualizada acerca del producto. DEIF no asumirá ninguna responsabilidad por la precisión de las traducciones y éstas podrían no haber sido actualizadas simultáneamente a la actualización del documento en inglés. Ante cualquier discrepancia entre ambas versiones, prevalecerá la versión en inglés.

Derechos de autor

© Copyright DEIF A/S. Reservados todos los derechos.

4.1 Versión de software

Este documento se basa en la versión de software 1.35 del IE 150.