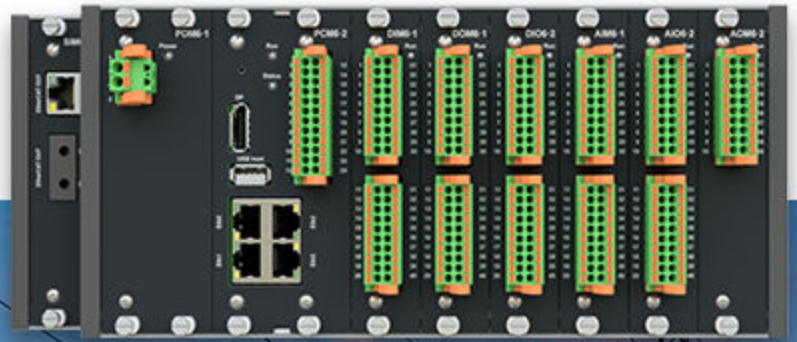


iE 650 PLC

可编程自动化控制器

安装说明



1. 关于安装说明

1.1 安装说明的目标用户	4
1.2 危险声明符号	4
1.3 表示一般说明的符号	4
1.4 警告与安全	5
1.4.1 数据安全	5
1.5 法律信息	6

2. 准备安装

2.1 安装位置	7
2.2 工具	7
2.3 机架尺寸	8
2.4 通风	9
2.5 关于机柜环境温度的注意事项	10
2.6 噪声较大的模块和电缆需分开布置	10
2.7 机架电磁兼容性 (EMC)	10

3. 安装设备

3.1 开始安装前	11
3.2 壳体尺寸	11

4. 设备接线

4.1 连接器	13
4.2 辅助电源	13
4.3 壳体接地	13
4.4 站接口模块	14
4.4.1 光纤 EtherCAT 连接链	14
4.4.2 电气 EtherCAT 连接链	14
4.4.3 混合 EtherCAT 连接链	16
4.4.4 混合 EtherCAT 星型连接	17
4.4.5 光纤 EtherCAT 电缆冗余	18
4.4.6 电气 EtherCAT 电缆冗余	19
4.5 计算机模块	20
4.5.1 PCM6 · 2 端子规格	20
4.5.2 PCM6 · 2 接线	21
4.5.3 外部第三方显示器	22
4.6 数字量输入和输出模块	23
4.6.1 DIO6 · 1 端子规格	23
4.6.2 DIO6 · 1 接线	24
4.6.3 DIO6 · 2 端子规格	25
4.6.4 DIO6 · 2 接线	26
4.6.5 DIM6 · 1 端子规格	27
4.6.6 DIM6 · 1 接线	28
4.6.7 DIM6 · 3 端子规格	29
4.6.8 DIM6 · 3 接线	29
4.6.9 DOM6 · 1 端子规格	30
4.6.10 DOM6 · 1 接线	31
4.6.11 DOM6 · 3 端子规格	32
4.6.12 DOM6 · 3 接线	32
4.7 模拟量输入和输出模块	33
4.7.1 AIO6 · 1 端子规格	33

4.7.2 AIO6 · 1 接线.....	34
4.7.3 AIO6 · 2 端子规格.....	35
4.7.4 AIO6 · 2 接线.....	36
4.7.5 AOM6 · 2 端子规格.....	38
4.7.6 AOM6 · 2 接线.....	38
4.7.7 AIM6 · 1 端子规格.....	39
4.7.8 AIM6 · 1 接线.....	40
4.7.9 AIM6 · 2 端子规格.....	41
4.7.10 AIM6 · 2 接线.....	41
4.7.11 MIM6 · 1 端子规格.....	43
4.7.12 MIM6 · 1 接线.....	44
4.7.13 MIM6 · 2 端子规格.....	48
4.7.14 MIM6 · 2 接线.....	48
4.8 继电器输出模块.....	53
4.8.1 ROM6 · 1 端子规格.....	53
4.8.2 ROM6 · 1 接线.....	53
4.8.3 ROM6 · 2 端子规格.....	55
4.8.4 ROM6 · 2 接线.....	55
4.9 温度输入模块.....	58
4.9.1 TIM6 · 1 端子规格.....	58
4.9.2 TIM6 · 1 接线.....	58
4.10 通讯接口模块.....	60
4.10.1 IFM6 · 1 端子规格.....	60
4.10.2 IFM6 · 1 接线.....	60
4.10.3 IFM6 · 2 端子规格.....	62
4.10.4 IFM6 · 2 接线.....	62
5. 维护保养	
5.1 设备保护.....	64
5.2 更换模块.....	64
5.3 更换 PCM6 · 2 模块上的 RTC 电池.....	64

1. 关于安装说明

1.1 安装说明的目标用户

安装说明适用于负责安装和接线设备的安装人员和机柜设计人员。在调试过程中，本安装说明还可以用于检查安装情况。

您可以在 www.deif.com/documentation/ 上找到其他技术文件

1.2 危险声明符号



这表示危险的情况。

如果不遵守这些指导，这些情况可能导致死亡、人员严重受伤和设备损坏或损毁。



这表示潜在的危險情况。

如果不遵守这些指导，这些情况可能导致死亡、人员严重受伤和设备损坏或损毁。



这表示低风险情况。

如果不遵守这些指导，这些情况可能导致轻微或中度伤害。

注意

这表示重要通知

请务必阅读此信息。

1.3 表示一般说明的符号

备注 这显示了一般信息。



更多信息

它显示从何处获得更多信息。



示例

它会显示一个示例。



方法指导

提供一个包含帮助和指导内容的视频的链接。

1.4 警告与安全

安装和操作过程中的安全事项

安装及操作设备时，可能不可避免会在危险电流和电压下工作。所以安装工作只能由经授权且了解使用中将会遇到的风险的人员来执行。



危险



注意通电电流和电压的危险性

切勿触碰任何端子，尤其是交流测量输入端子或任何继电器端子，否则会导致受伤或死亡。

1.4.1 数据安全

iE PLC 内置防火墙。

虽然 DEIF 非常重视数据安全，并将产品设计为安全产品，但我们建议在将控制器连接到网络时采用信息技术（IT）和运营技术（OT）安全最佳做法。

为最大限度降低数据安全漏洞的风险，我们建议：

- 只连接受信任的网络，避免使用公共网络和互联网。
- 使用额外的安全层（如 VPN）进行远程访问。
- 限制授权人员的访问权限。

金属碎片和其他物体

请勿让金属碎片和其他物体进入控制器，以免损伤设备。安装设备时尤其要小心。

静电放电



ATTENTION

Observe precautions for handling

Electrostatic sensitive devices

如果设备未安装于接地壳体中，应为设备端子提供静电放电保护。

静电放电可能损坏设备。

连接控制器（或扩展机架）的保护接地



危险



接地失败

未将控制器（或扩展壳体）接地可能导致人身伤害或死亡。

必须对控制器（或扩展壳体）进行保护接地。

PLC 设计和测试

控制器配备 CODESYS PLC 运行时环境。DEIF 不对 PLC 程序的设计、测试、运行以及后续维护和升级承担责任。

请勿使用不受支持的硬件模块

仅可使用技术规格中列出的硬件模块。使用不受支持的硬件模块会使控制器发生故障。

1.5 法律信息

开源软件

本产品包含获得许可证的开源软件，例如，GNU 通用公共许可证（GNU GPL）和 GNU 宽通用公共许可证（GNU LGPL）。如需获取此软件的源代码，请通过 support@deif.com 联系 DEIF。DEIF 保留对该服务收费的权利。

一般保修

所购产品的保修期在合同和订单确认书中有明确规定。一般来说，以 DEIF 的销售和交货条款为准。

产品会持续监测运行温度，并将此信息存储在设备上的日志文件中。DEIF 将此信息用于服务目的，并验证产品问题是否在保修范围内。

所提供的软件包质量卓越。鉴于软件的开发过程，软件可能存在一些潜在缺陷，这些缺陷可能影响软件的使用，或影响基于此软件包开发的任何软件/设备的性能。

DEIF 不负责确定此软件包是否适用于特定应用，也不负责确保应用软件和硬件完美运行。

保修不涵盖产品易损件，例如：

- 内置闪存盘
- （如适用）SD 卡（需另行购买）
- 用于实时时钟的可更换线圈电池（作为备件提供）

商标

DEIF、power in control 和 DEIF 徽标为 DEIF A/S 的商标。

Bonjour® 是苹果公司在美国和其他国家的注册商标。

CANopen® 是 CAN 在 Automation e.V. (CiA) 的注册社团商标。

CODESYS® 是 CODESYS GmbH 的商标。

Docker for windows® 是 Docker Inc. 的商标。

EtherCAT®、EtherCAT P®、Safety over EtherCAT® 是德国 Beckhoff Automation GmbH 授权许可的商标或注册商标。

Google® 和 Google Chrome® 是 Google LLC 的注册商标。

Linux® 是 Linus Torvalds 在美国和其他国家/地区的注册商标。

Mozilla® 和 Firefox® 是 Mozilla 公司在美国和其他国家/地区的注册商标。

Modbus® 为施耐德公司的注册商标。

Windows® 是微软公司在美国和其他国家/地区的注册商标。

所有商标均归其各自所有者所有。

免责声明

DEIF A/S 保留更改本文件内容的权利，且无需另行通知。

本文档的英文版本始终涵盖最近以及最新的产品信息。DEIF 不承担译文准确性的相关责任，并且译文可能不会与英文文档同时更新。如有差异，以英文版本为准。

版权

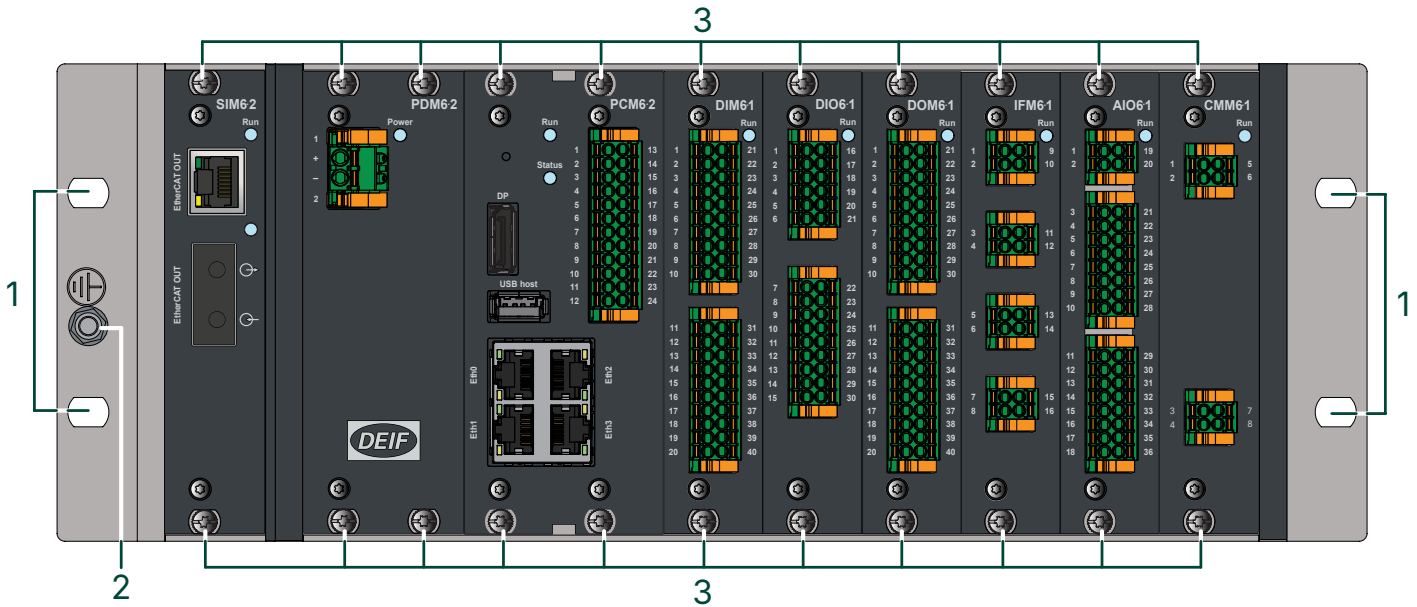
© 版权所有 DEIF A/S。保留所有权利。

2. 准备安装

2.1 安装位置

由于产品设计用于 2 级污染环境，因此必须安装在密封的非通风机柜或带空气过滤的通风机柜内。这是符合 UL/ULC 标准的安装要求。

2.2 工具



#	工具	附件	力矩	用途
1	扳手*	适合 6 mm 螺母的 10 mm 内六角 (适合 1/4 英寸螺母的 7/16 英寸内六角)	5 N·m (44 lb-in)	拧紧安装螺栓上的螺母。
2	扳手*	5 mm M5	3 N·m (26 lb-in)	拧紧接地螺栓。
3	螺丝刀	5 mm (0.2 in) 平刃批头 或 M2.5 TX10	0.5 N·m (4.43 lb-in)	在壳体中拆除或安装模块。
-	剥线钳、剥线器和剪线钳。	-	-	准备接线。 修剪电缆扎带。
-	安全设备	-	-	人员保护，符合当地标准和要求。
-	静电环	-	-	放置静电放电损害。

备注 *力矩扳手附件的尺寸取决于安装螺栓的螺母和螺栓尺寸。DEIF 未提供这些部件，上述尺寸仅供参考。

注意



损坏设备的力矩

在安装时，切勿使用电动工具。力矩过大将损坏设备。
按照说明应用正确的力矩值。

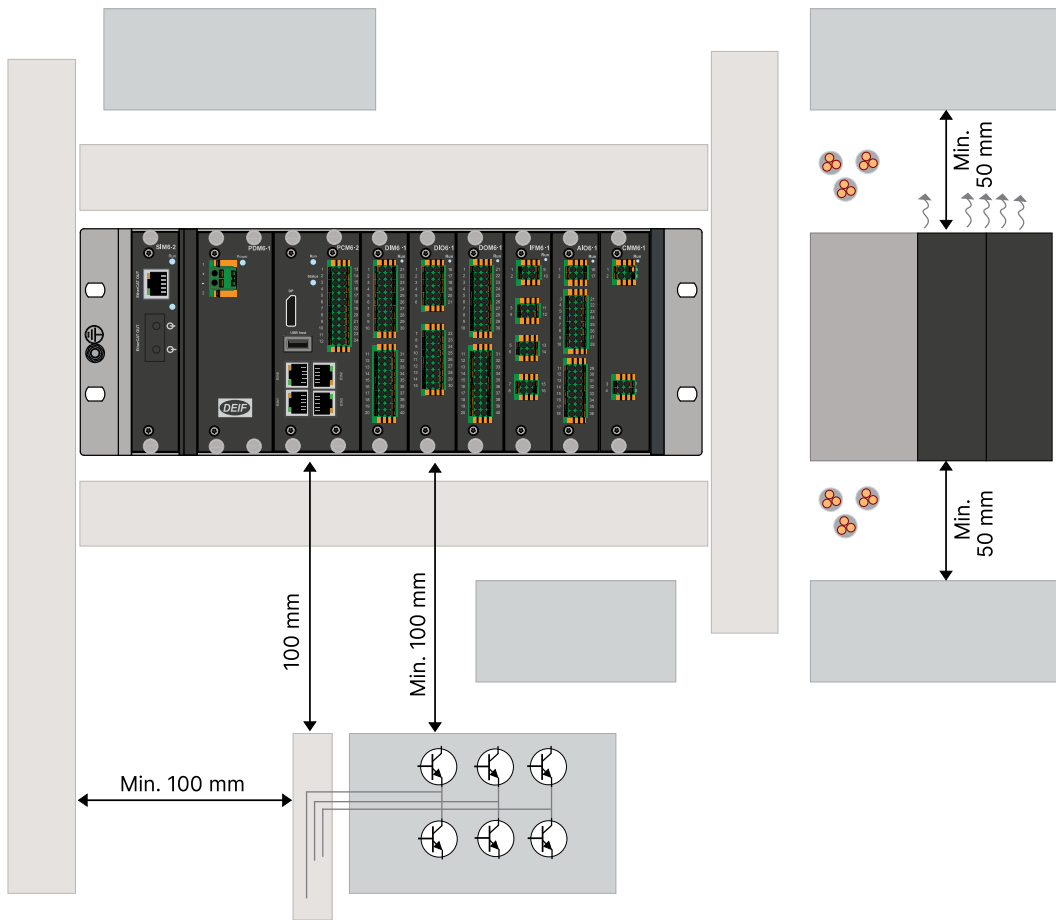
2.3 机架尺寸

控制器机架有六种不同的尺寸可供选择：

机架	插槽	接地板尺寸 HxDxW (mm)	重量 (g)	机架
Rack6 · 4	4	122.0 x 113.9 x 182.4	715	
机架 6 · 6	6	122.0 x 113.9 x 233.2	870	
机架 6 · 8	8	122.0 x 113.9 x 284.4	1020	
Rack6 · 10	10	122.0 x 113.9 x 334.8	1175	
机架 6 · 12	12	122.0 x 113.9 x 385.6	1335	
机架 6 · 14	14	122.0 x 113.9 x 436.4	1500	

2.4 通风

当控制器安装在机柜内时，我们建议在机柜上方和下方至少留出 50 mm 的空隙，以确保充分的通风。



温度会影响控制器的使用寿命。如果机柜温度高于 40 °C，我们建议安装并启用强制通风系统。将温度降低 10°C，预计使用寿命将翻倍。请将机柜内的其他发热元件远离控制器。

注意



PCM6-2 的通风要求

如果配置中使用了 PCM6-2 且环境温度超过 60 °C，模块必须安装在通风良好的环境中。

2.5 关于机柜环境温度的注意事项

控制器的环境温度 T_{AMB} （即控制柜内的温度）决定了机架中电子电路的设计寿命。

环境温度	设计寿命
T_{AMB} 高达 40 °C	10 年

2.6 噪声较大的模块和电缆需分开布置

当噪声较大的模块（例如逆变器）放置在同一个机柜中时，我们建议将电源线和电机线放置在不同的线槽中，并与控制器和信号线保持至少 100 mm 的距离。

2.7 机架电磁兼容性 (EMC)

控制器系统已通过 CE 认证。系统在电气噪声发射和抗扰度方面符合 EN 电磁兼容性 (EMC) 标准。

带接地金属笼的机架（包含硬件模块和盖板）是经认证的 EMC 系统的一部分。为了确保完整的 EMC，RACK 框架和金属前盖之间必须存在牢固的电气连接。

必须检查曾从机架中取出的模块是否牢固地安装在机架框架中。检查前盖上的所有螺钉是否已拧紧至 0.5 N·m。

3. 安装设备

3.1 开始安装前

控制器预装有订购的硬件模块。您可以在工厂或现场添加或移除其他模块。

更改交付时的配置

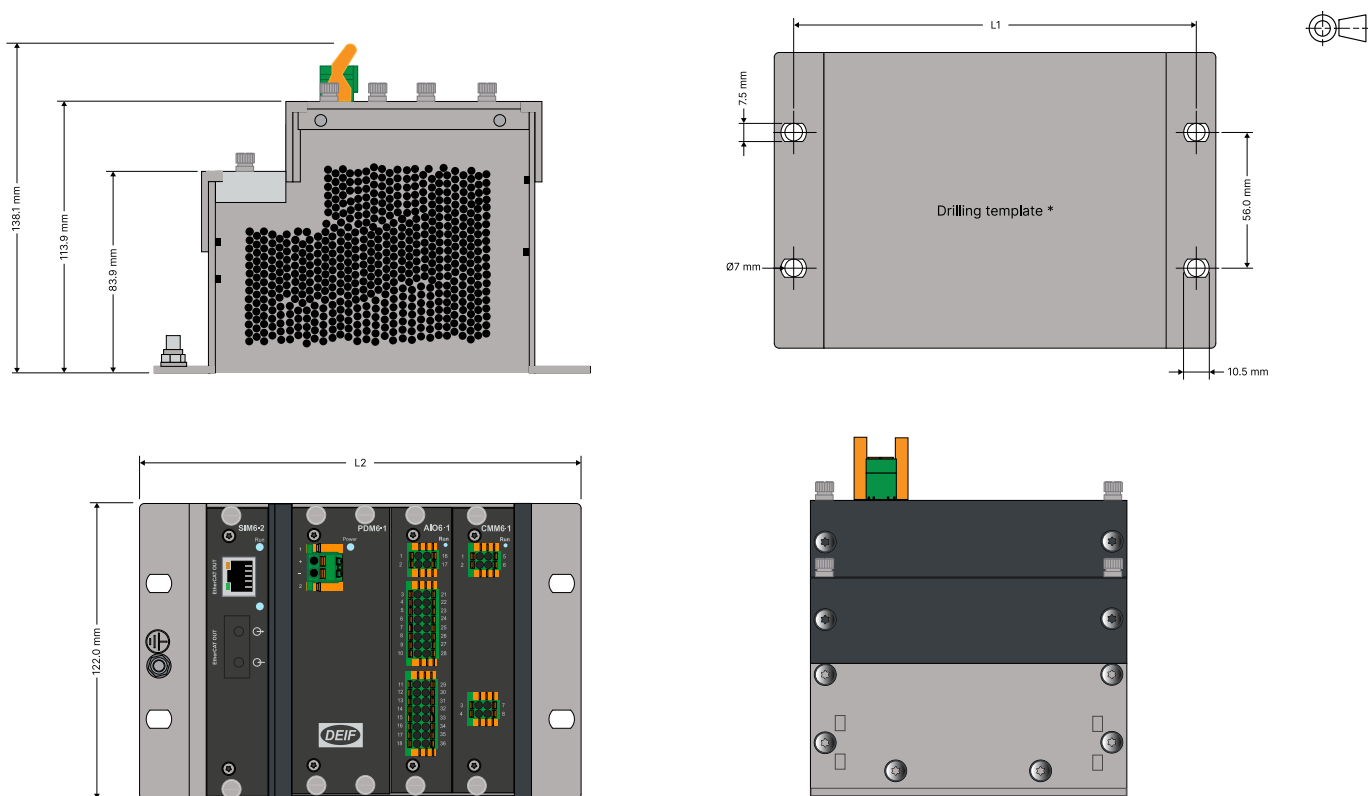
您可以不遵循本安装说明书中建议的顺序安装硬件模块。如果您选择这样做，我们建议您记录更改，并将该信息包含在系统文档中：

- 模块名称
- 默认配置中模块的壳体插槽号
- 自定义配置中模块的壳体插槽号

控制器机架的 CAD 图纸可从 www.deif.com 下载。

您可以选择下载 AutoCAD 文件或 STEP 文件。

3.2 壳体尺寸



备注 * 钻孔模板仅供参考。可参考此尺寸来创建现场适用模板。

机柜安装尺寸：

机架	安装孔 (mm)	L1 (mm)	接地板尺寸 HxDxW (mm)	L2 (mm)	重量 (g)
机架 6 · 4	56.0 × 166.4	166.4	122.0 × 113.9 × 182.4	182.4	715
机架 6 · 6	56.0 × 217.2	217.2	122.0 × 113.9 × 233.2	233.2	870
机架 6 · 8	56.0 × 268.4	268.4	122.0 × 113.9 × 284.4	284.4	1020
Rack6 · 10	56.0 × 318.8	318.8	122.0 × 113.9 × 334.8	334.8	1175

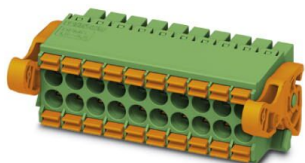
机架	安装孔 (mm)	L1 (mm)	接地板尺寸 HxDxW (mm)	L2 (mm)	重量 (g)
机架 6 · 12	56.0 × 369.6	369.6	122.0 × 113.9 × 385.6	385.6	1335
机架 6 · 14	56.0 × 420.4	420.4	122.0 × 113.9 × 436.4	436.4	1500
盲板	-		118.0 × 25.2		25

类别	规格
安装	<p>底座安装，使用四颗 M6 不锈钢螺栓，并配以符合 ISO 3506 标准 A2-70 或更高等级的平垫圈。</p> <p>螺栓和自锁垫圈（或自锁螺钉）均不包含于机架结构内。</p> <p>UL/ULC：适用于 1 类外壳的平整面</p> <p>UL/ULC：应按照国家电气规范（NEC）或加拿大电气规范（CEC）进行安装。</p>
拧紧	安装螺栓：5 Nm (45 lb-in) 或等效力矩。

4. 设备接线

4.1 连接器

控制器端子为可拆卸式按压弹簧连接器，为夹紧式连接：



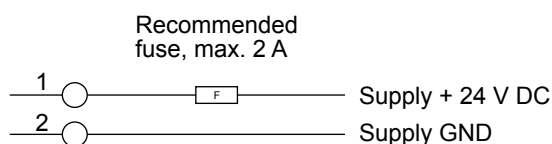
类别	规格
端子接头	机架接地和电源 (PDM6 · 1 或 PDM6 · 2) : 连接器 (端子) : 参见具体模块 0.2 至 2.5 mm ² (AWG24 至 AWG12) , 多股线 其他接头: 连接器 (端子) : 参见具体模块 0.2 至 1.5 mm ² (AWG24 至 AWG16) , 多股线
接线	UL/ULC: 接线仅可采用温度最低为 90 °C (194 °F) 的铜导线 UL/ULC: 接线应由专业电工在安装现场使用未经处理的导线进行, 或由制造商在受控条件下进行。

4.2 辅助电源

所有输入和输出都仅可连接到由电池供电的限压电路或由额定电流最大为 2 A 的直流保险丝保护的 1 类限功率电路。这是符合 UL/ULC 标准的安装要求。

PDM6 · 1 是一款 30 W 电源, 输入电压为: 24 V (18~32 V), 有极性保护功能。

电源接线



更多信息

有关完整的技术规格, 请参阅 **IE 650 PLC 选型手册**。

4.3 壳体接地

在安装 RACK 时, 确保金属 RACK 框与已接地盘柜之间进行了牢固的电气连接, 这一点非常重要。机架牢固接地对于保障机组/操作人员的安全至关重要, 同时也是形成完整接地金属笼 (其为经认证的 EMC 系统的一部分) 的关键。



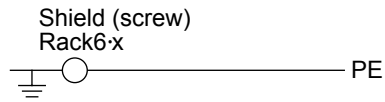
危险



接地失败

未将控制器 (或扩展壳体) 接地可能导致人身伤害或死亡。
必须对控制器 (或扩展壳体) 进行保护接地。

接地线

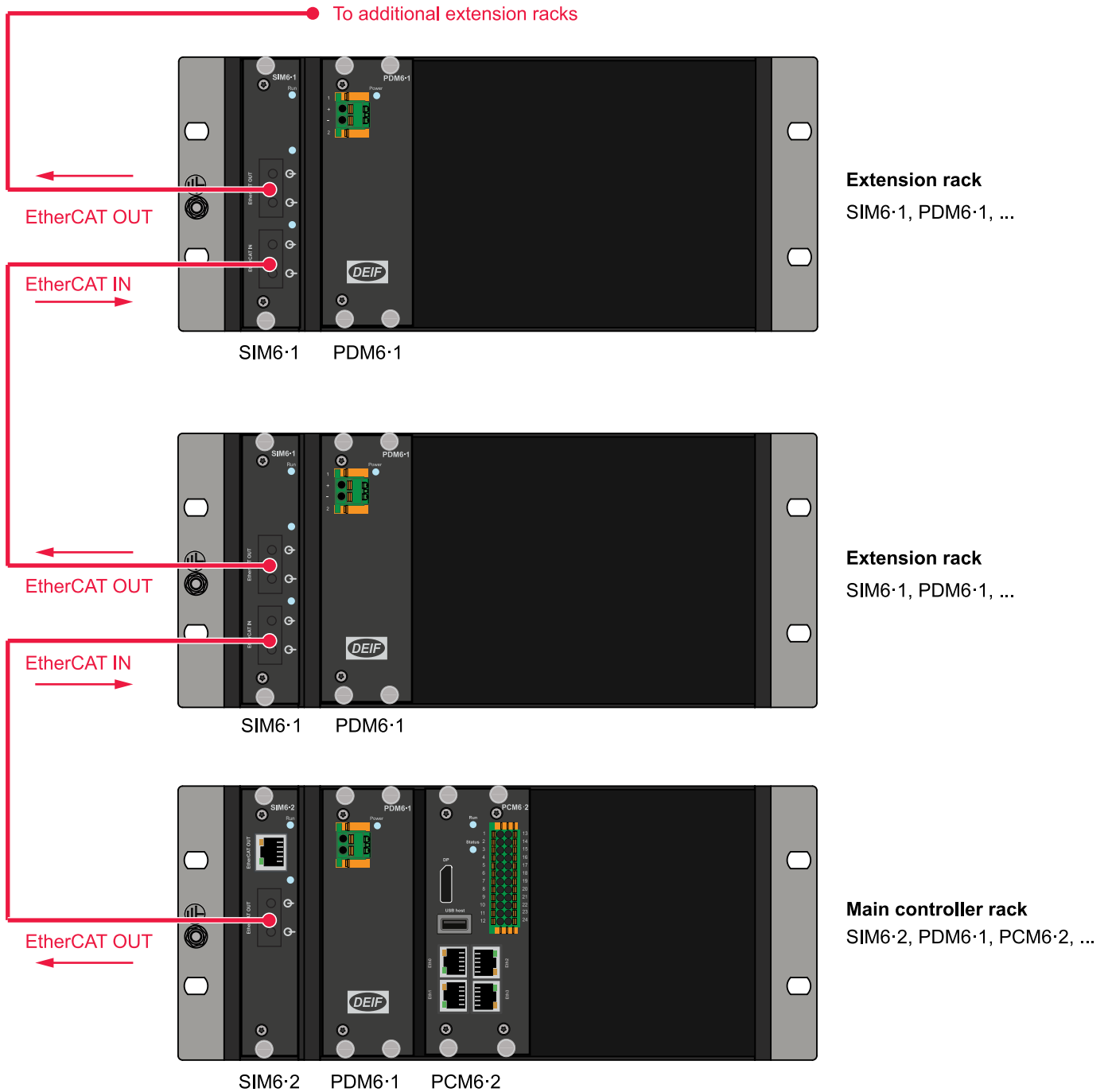


Recommended min. 2.5 mm²wiring

4.4 站接口模块

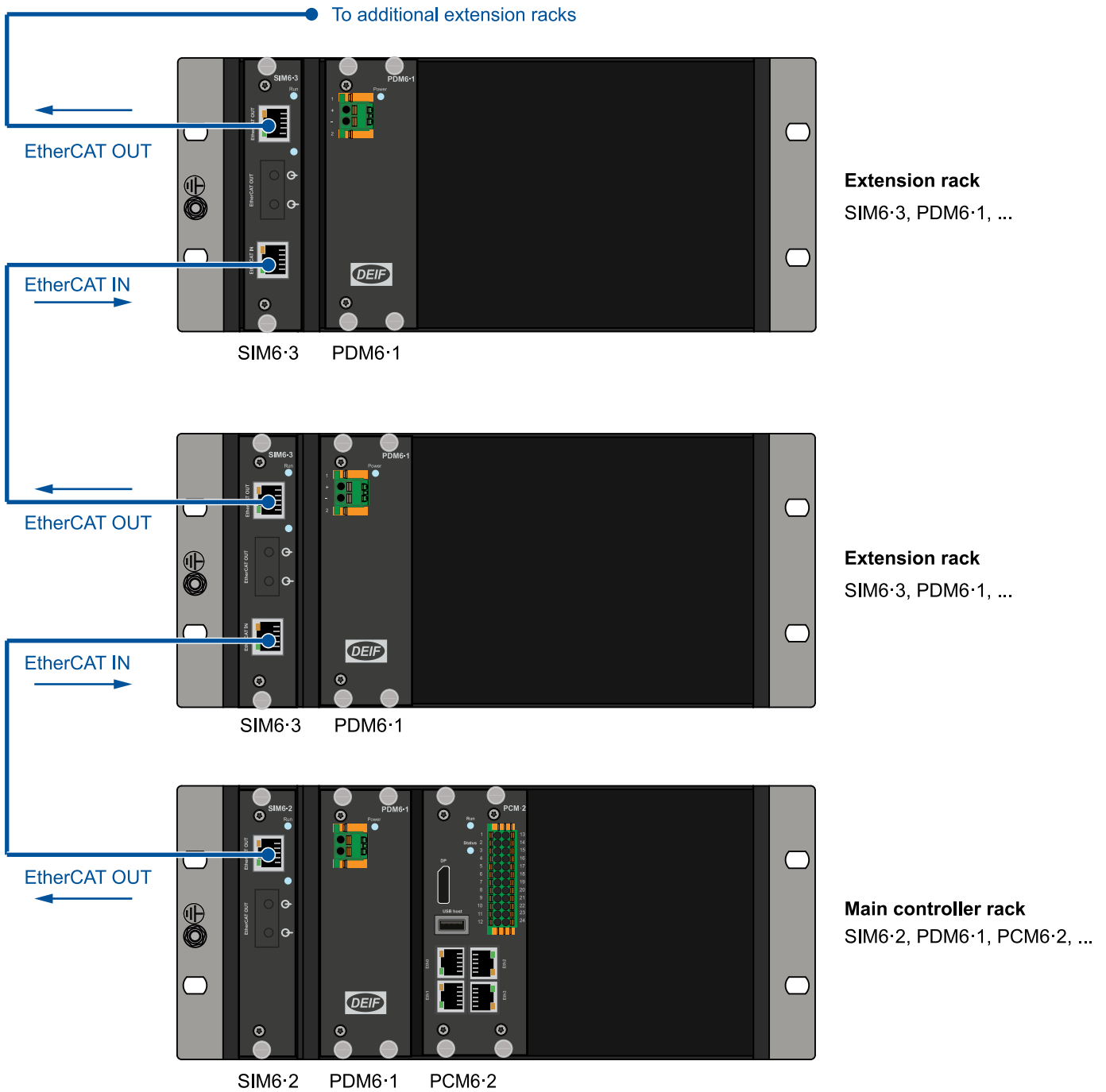
4.4.1 光纤 EtherCAT 连接链

机架之间通过光纤 EtherCAT 以菊花链方式互连：从 SIM6.2 上的 EtherCAT OUT 接口连接到下一台 SIM6.x 的 EtherCAT IN 接口。



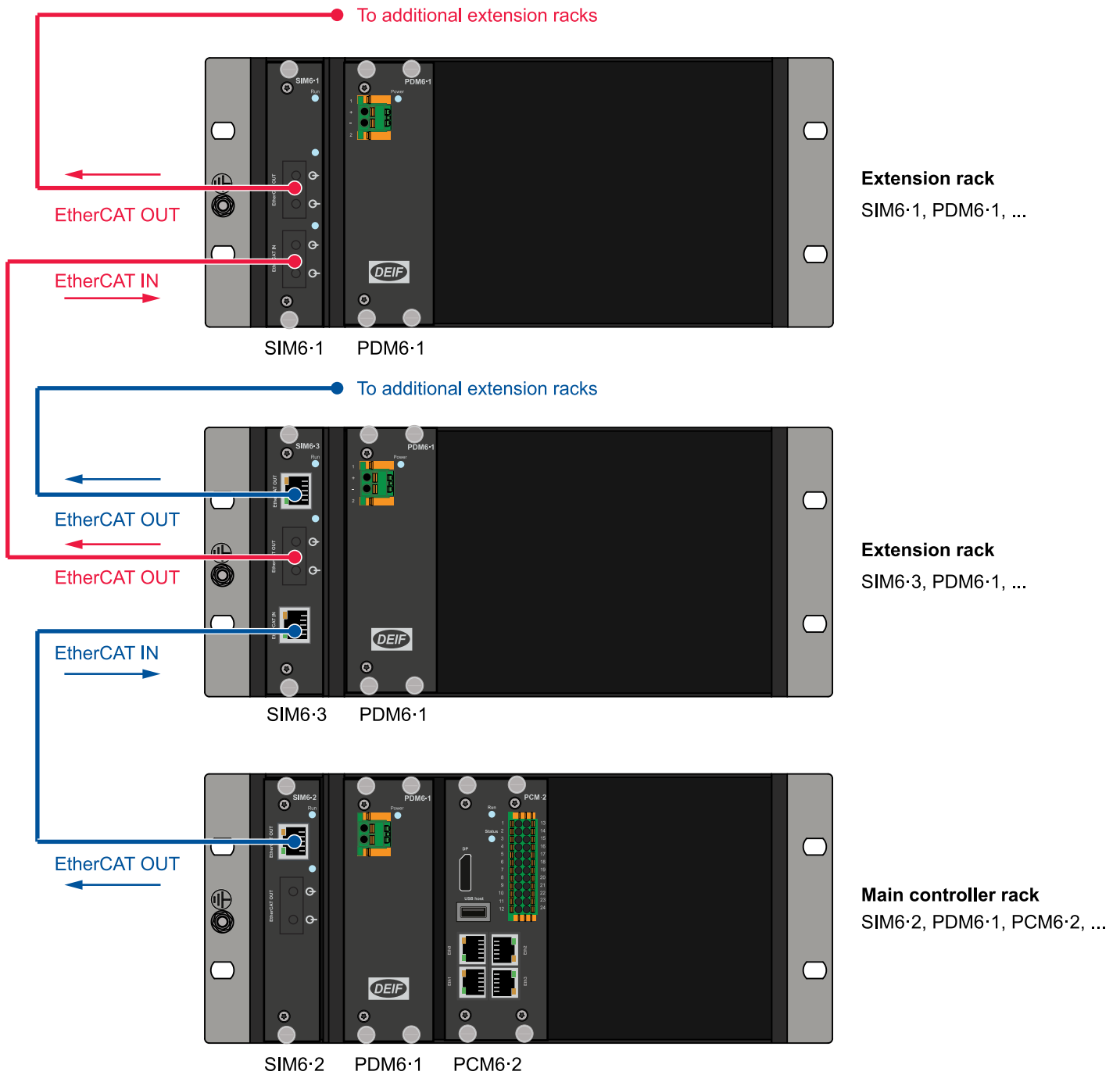
4.4.2 电气 EtherCAT 连接链

机架之间通过电气 EtherCAT 以菊花链方式互连：从 SIM6.2 上的 EtherCAT OUT 接口连接到下一台 SIM6.x 的 EtherCAT IN 接口。



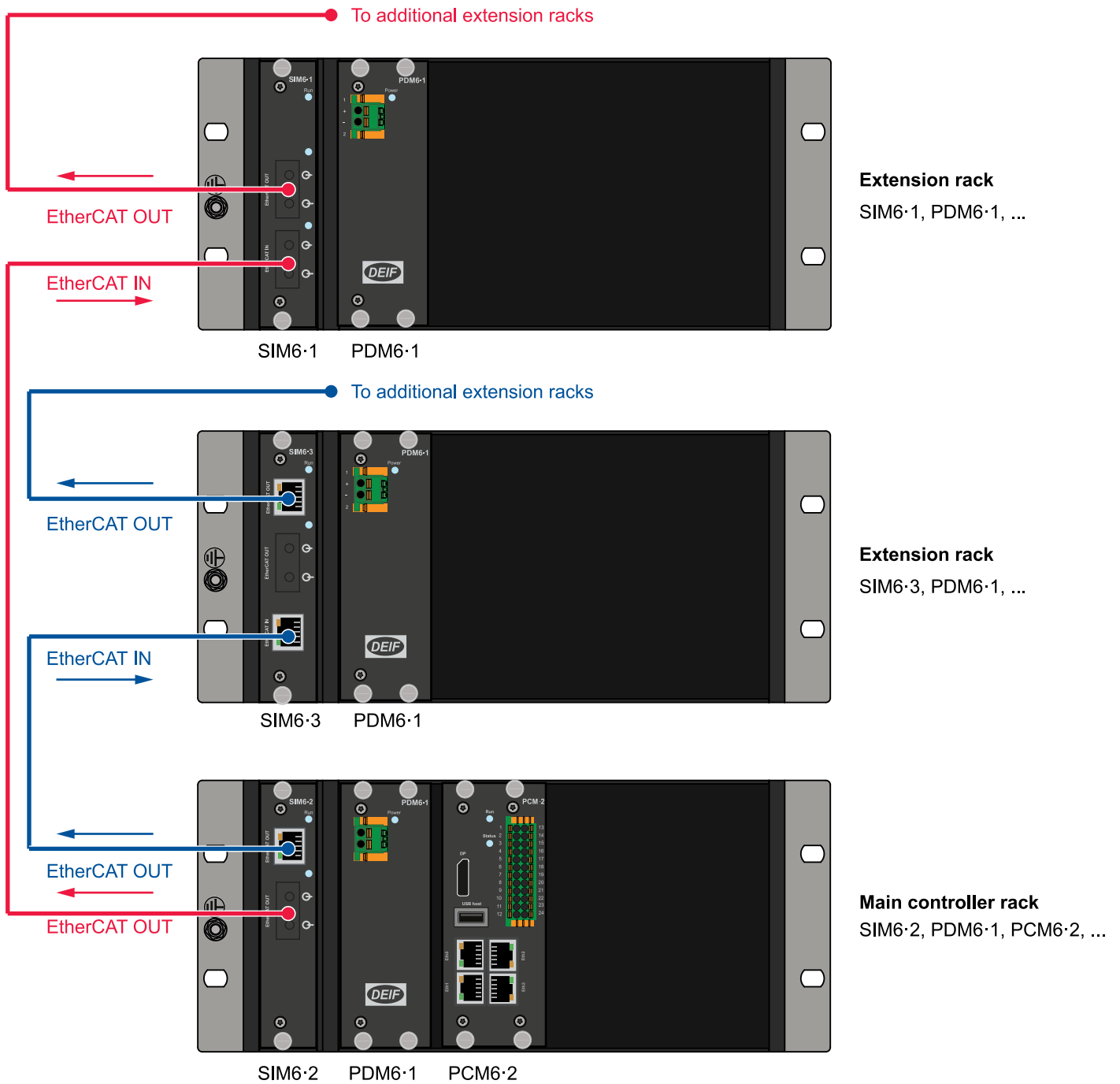
4.4.3 混合 EtherCAT 连接链

机架之间通过电气与光纤混合的 EtherCAT 通信技术以菊花链方式互连：从 SIM6.2 上的 EtherCAT OUT 接口连接到下一台 SIM6.x 的 EtherCAT IN 接口。

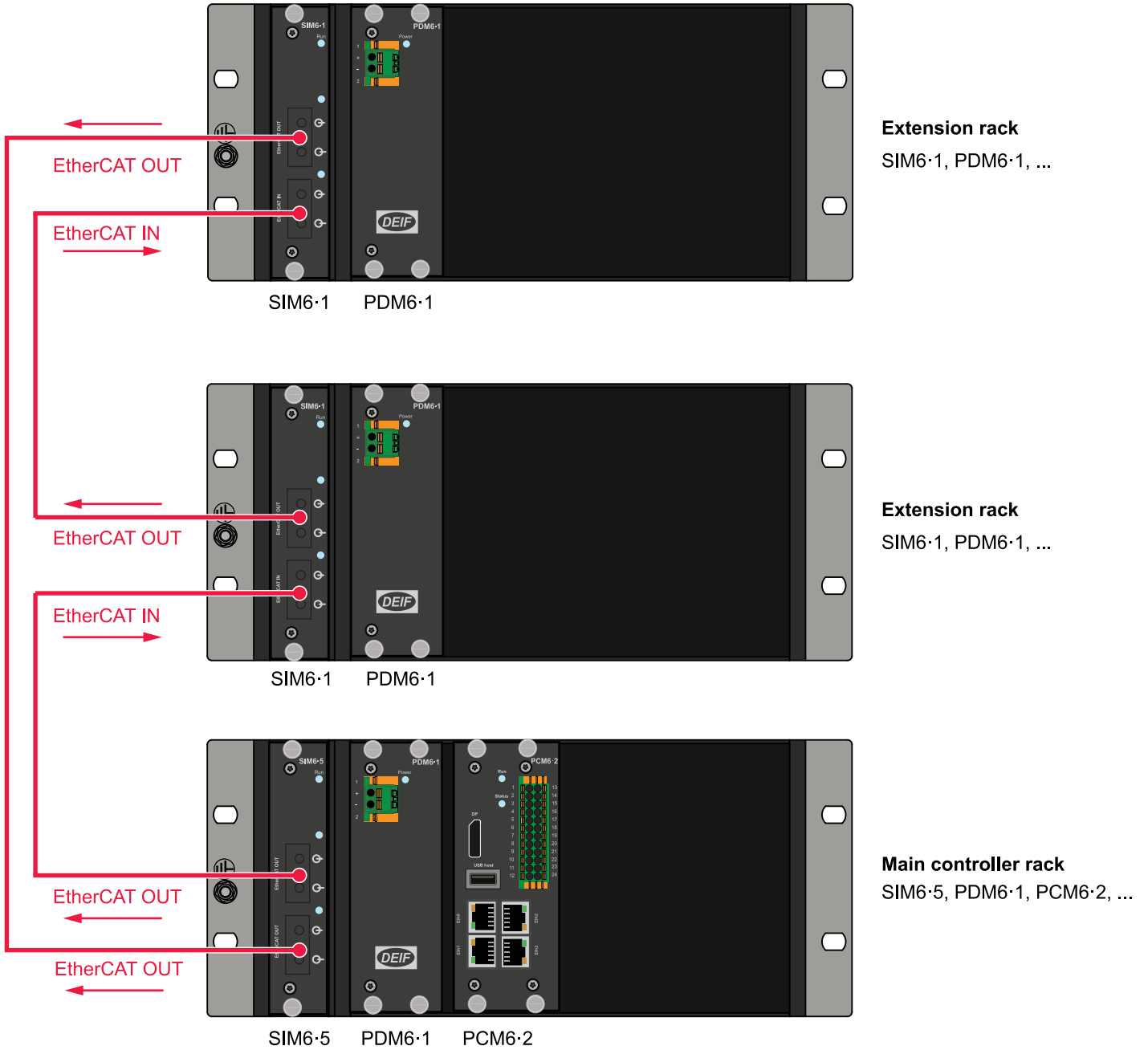


4.4.4 混合 EtherCAT 星型连接

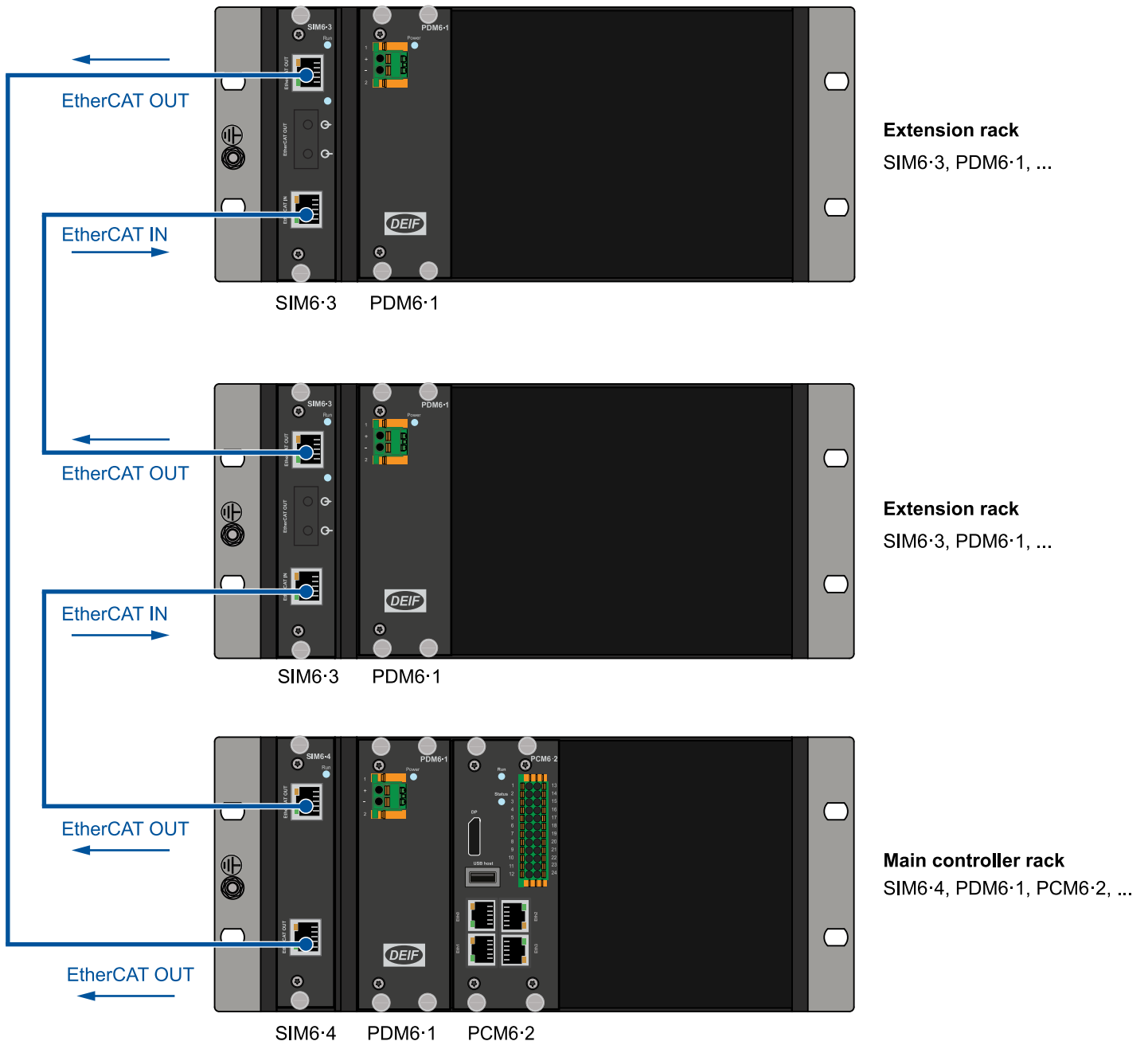
机架之间通过电气与光纤混合的 EtherCAT 通信方式以星型结构互连：从 SIM6.2 上的 EtherCAT OUT 接口连接到下一台 SIM6.x 的 EtherCAT IN 接口。



4.4.5 光纤 EtherCAT 电缆冗余



4.4.6 电气 EtherCAT 电缆冗余



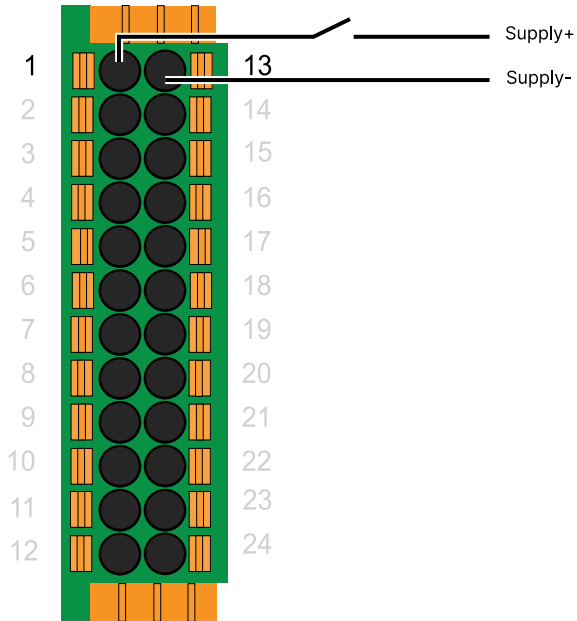
4.5 计算机模块

4.5.1 PCM6 · 2 端子规格

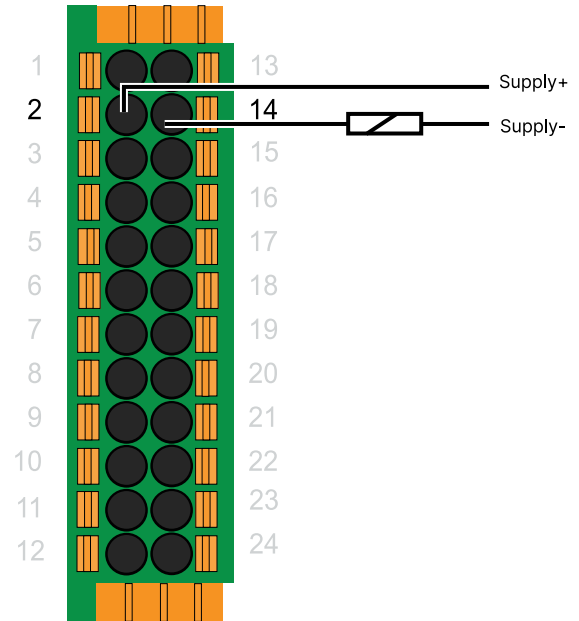
端子		描述
1	IN: 电源+	数字量输入 (例如, 安全链反馈)
2	OUT +	数字量输出。带 EtherCAT DO WatchDog 的固态继电器 (例如, 安全链)
3	RS-422 1: RxD + RS-485 1:数据 +	差动接收信号, ‘+’, 同相引脚 差动数据信号, ‘+’, 同相引脚
4	RS-422 1: TxD +	差动传输信号, ‘+’, 同相引脚
5	RS-422 1: GND RS-485 1:GND	接地 接地
6	RS-422 2: RxD + RS-485 2: 数据 +	差动接收信号, ‘+’, 同相引脚 差动数据信号, ‘+’, 同相引脚
7	RS-422 1: TxD +	差动传输信号, ‘+’, 同相引脚
8	RS-422 2: GND RS-485 2: GND	接地 接地
9	CAN 1 - 高	差动数据信号, ‘+’, 同相引脚
10	CAN 1 - GND	接地
11	CAN 2 - 高	差动数据信号, ‘+’, 同相引脚
12	CAN 2 - GND	接地
13	IN: 常规	常见于数字量输入 (例如, 安全链反馈)
14	OUT	数字量输出。带 EtherCAT DO WatchDog 的固态继电器 (例如, 安全链)
15	RS-422 1: RxD - RS-485 1:数据 -	差动接收信号, ‘-’, 反相引脚 差动数据信号, ‘-’, 反相引脚
16	RS-422 1: TxD -	差动传输信号, ‘-’, 反相引脚
17	RS-422 1: 屏蔽式线 RS-485 1:屏蔽式线	屏蔽式线 屏蔽式线
18	RS-422 2: RxD - RS-485 2: 数据 -	差动接收信号, ‘-’, 反相引脚 差动数据信号, ‘-’, 反相引脚
19	RS-422 2: TxD -	差动传输信号, ‘-’, 反相引脚
20	RS-422 2: 屏蔽式线 RS-485 2: 屏蔽式线	屏蔽式线 屏蔽式线
21	CAN 1 - 低	差动数据信号, ‘-’, 反相引脚
22	CAN 1 - 屏蔽式	屏蔽式线
23	CAN 2 - 低	差动数据信号, ‘-’, 反相引脚
24	CAN 2 - 屏蔽式	屏蔽式线
	Eth0, Eth1, Eth2, Eth3	以太网 0、1、2 和 3
	USB 主机	USB 标准 A 型插头, 大容量存储类 (MSC)
	DisplayPort	v1.3 1080 p (全尺寸连接器)

4.5.2 PCM6 · 2 接线

数字输入/输出接线

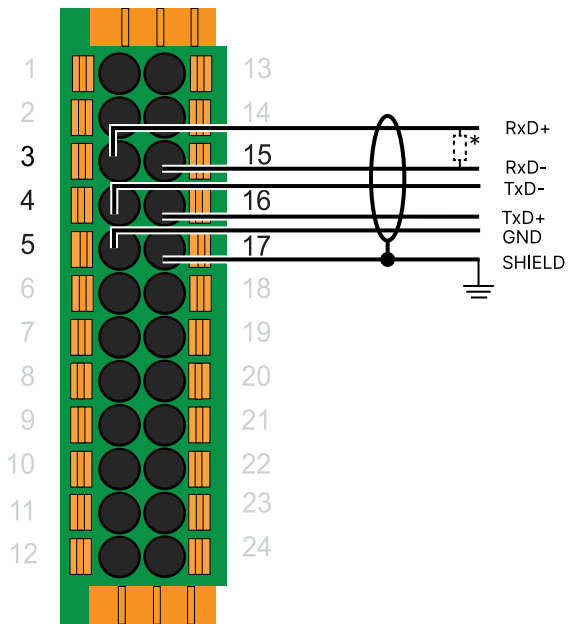


开关量输入

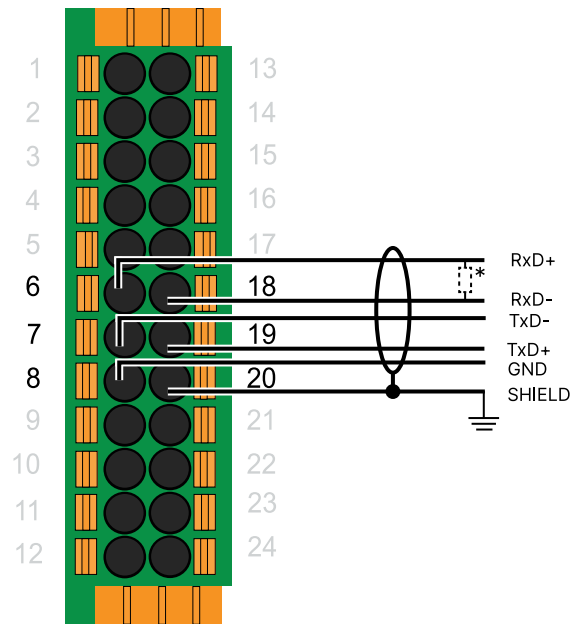


数字输出

RS-422 接线

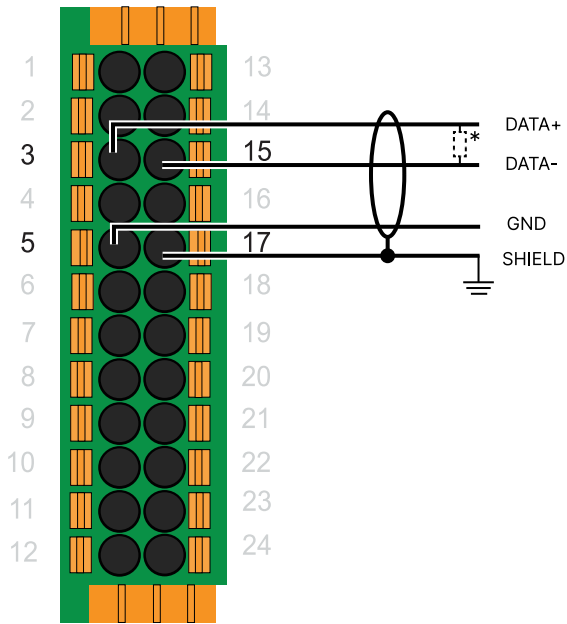


RS-422 端口 1*

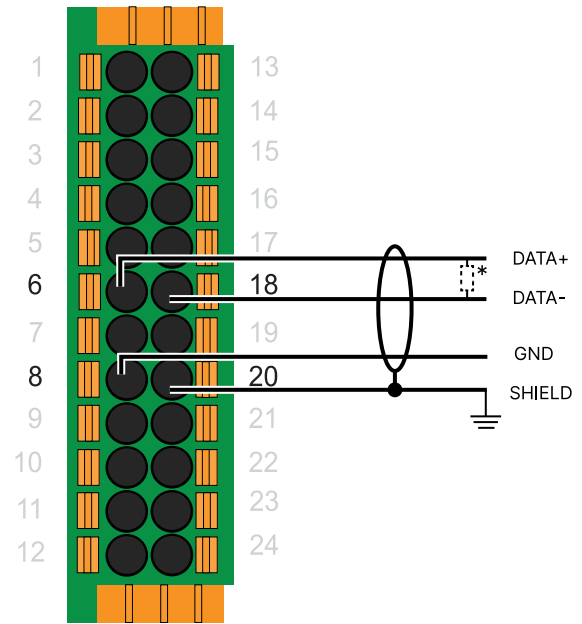


RS-422 端口 2*

RS-485 接线

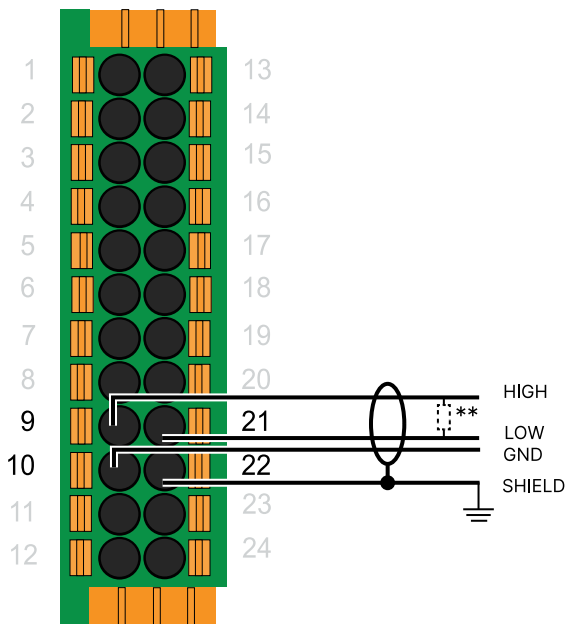


RS-485 端口 1*

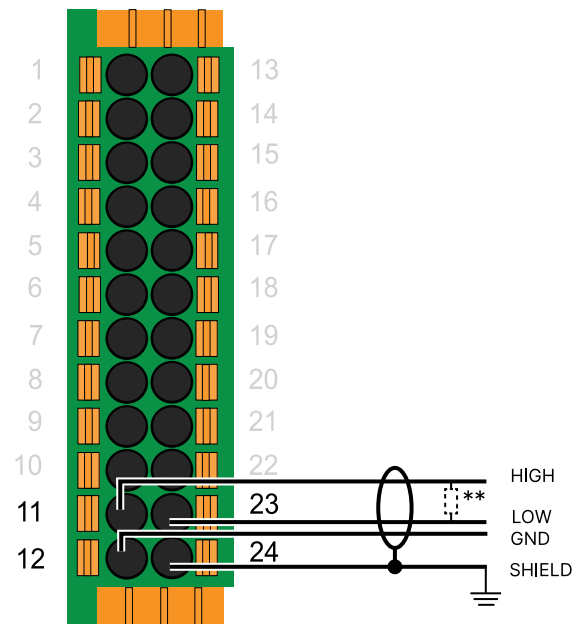


RS-485 端口 2*

CAN 接线



CAN 端口 1**



CAN 端口 2**

备注 * 可通过软件配置 (开/关) 终端电阻 (120 Ω)。可通过软件配置 (开/关) 偏置电阻 (上拉/下拉, 500 Ω)。GND 通过 1.5 MΩ || 1.5 nF 电容与屏蔽层解耦。

** 可通过软件配置 (开/关) 终端电阻 (120 Ω)。GND 通过 1.5 MΩ || 1.5 nF 电容与屏蔽层解耦。

4.5.3 外部第三方显示器

连接到 DisplayPort 的外部第三方非 DEIF 显示器应配置为**输入模式**，而不是**自动检测**。

4.6 数字量输入和输出模块

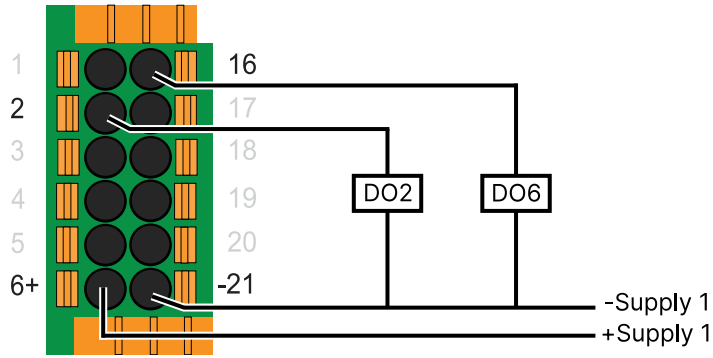
4.6.1 DIO6 · 1 端子规格

DIO6 · 1 有 10 个数字输入和 16 个数字输出。所有输入和输出都受到保护，并与其他电位隔离。

端子	描述
1	DO1 数字量输出 1
2	DO2 数字量输出 2
3	DO3 数字量输出 3
4	DO4 数字量输出 4
5	DO5 数字量输出 5
6	DO SUP+ +24 V 数字量输出电源
16	DO6 数字量输出 6
17	DO7 数字量输出 7
18	DO8 数字量输出 8
19	DO9 数字量输出 9
20	DO10 数字量输出 10
21	DO SUP- 公共端数字量输出电源
7	DI1 数字量输入 1
8	DI2 数字量输入 2
9	DI3 数字量输入 3
10	DI4 数字量输入 4
11	DI5 数字量输入 5
12	DI6 数字量输入 6
13	DI7 数字量输入 7
14	DI8 数字量输入 8
15	DI SUP- 数字输入公共参考电源 (DI1 至 DI8)
22	DI9 数字量输入 9
23	DI10 数字量输入 10
24	DI11 数字量输入 11
25	DI12 数字量输入 12
26	DI13 数字量输入 13
27	DI14 数字量输入 14
28	DI15 数字量输入 15
29	DI16 数字量输入 16
30	DI SUP- 数字输入公共参考电源 (DI9 至 DI16)

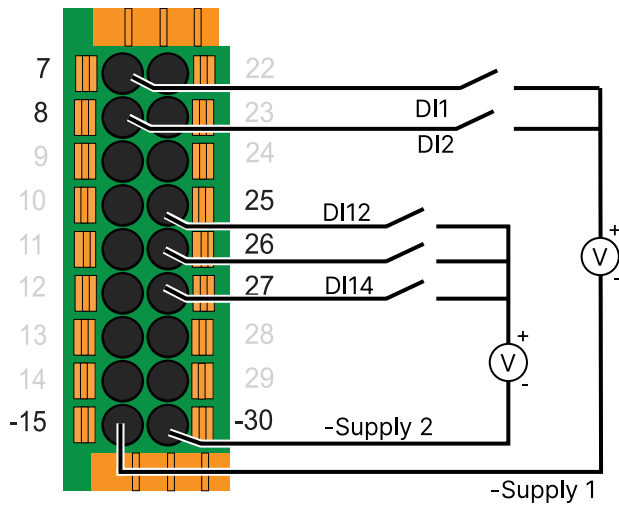
4.6.2 DIO6 · 1接线

数字输出接线



数字量输出

数字量输入接线



数字量输入

4.6.3 DIO6 · 2 端子规格

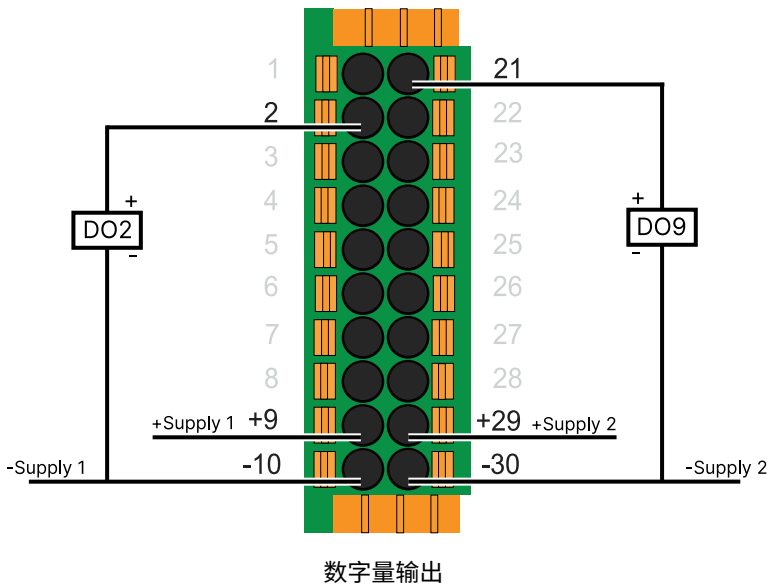
DIO6 · 2 有 16 个数字输出和 16 个数字输入。所有输入和输出都受到保护，并与其他电位隔离。

端子		描述
1	DO1	数字量输出 1
2	DO2	数字量输出 2
3	DO3	数字量输出 3
4	DO4	数字量输出 4
5	DO5	数字量输出 5
6	DO6	数字量输出 6
7	DO7	数字量输出 7
8	DO8	数字量输出 8
9	24 V (1) DO SUP+	+24 V 数字输出电源，第 1 组 (DO1 至 DO8)
10	GND (1) DO SUP-	公共数字输出电源，第 1 组 (DO1 至 DO8)
21	DO9	数字量输出 9
22	DO10	数字量输出 10
23	DO11	数字量输出 11
24	DO12	数字量输出 12
25	DO13	数字量输出 13
26	DO14	数字量输出 14
27	DO15	数字量输出 15
28	DO16	数字量输出 16
29	24 V (2) DO SUP+	+24 V 数字输出电源，第 2 组 (DO9 至 DO16)
30	GND (2) DO SUP-	公共数字输出电源，第 2 组 (DO9 至 DO16)
11	DI1	数字量输入 1
12	DI2	数字量输入 2
13	DI3	数字量输入 3
14	DI4	数字量输入 4
15	DI5	数字量输入 5
16	DI6	数字量输入 6
17	DI7	数字量输入 7
18	DI8	数字量输入 8
19	-	未使用
20	GND (3) DI SUP-	数字输入公共参考电源，第 3 组 (DI1 至 DI8)
31	DI9	数字量输入 9
32	DI10	数字量输入 10
33	DI11	数字量输入 11

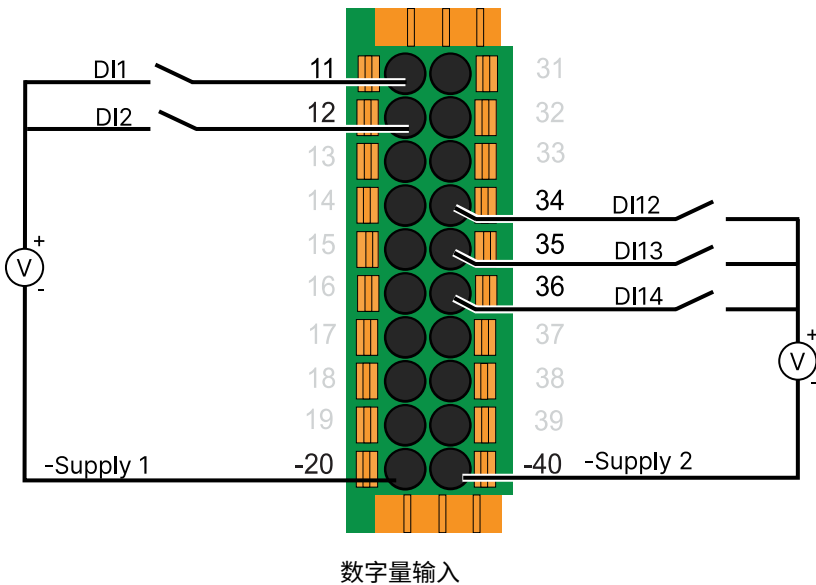
端子		描述
34	DI12	数字量输入 12
35	DI13	数字量输入 13
36	DI14	数字量输入 14
37	DI15	数字量输入 15
38	DI16	数字量输入 16
39	-	未使用
40	GND (4) DI SUP-	数字输入公共参考电源, 第 4 组 (DI9 至 DI16)

4.6.4 DIO6 · 2 接线

数字输出接线



数字量输入接线



4.6.5 DIM6 • 1 端子规格

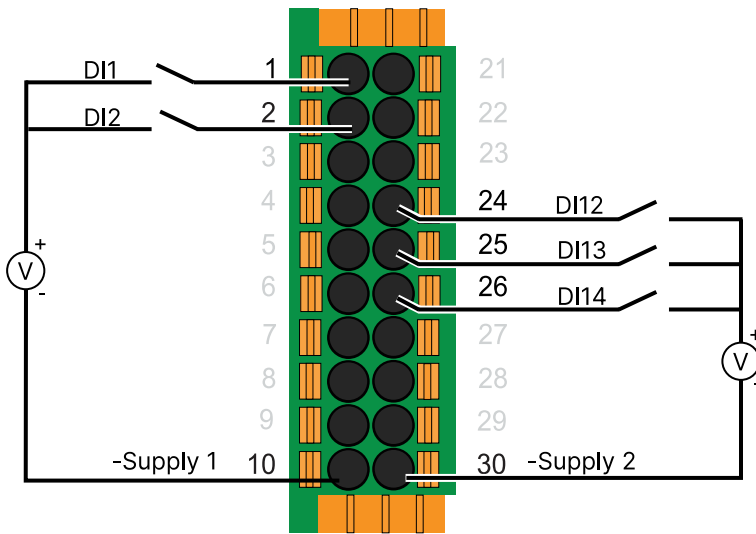
DIM6 • 1 具有 32 个数字输入。所有输入都受到保护，并与其他电位隔离。

端子		描述
1	DI1	数字量输入 1
2	DI2	数字量输入 2
3	DI3	数字量输入 3
4	DI4	数字量输入 4
5	DI5	数字量输入 5
6	DI6	数字量输入 6
7	DI7	数字量输入 7
8	DI8	数字量输入 8
9	-	未使用
10	GND (1) DI SUP-	数字输入公共参考电源，第 1 组 (DI1 至 DI8)
21	DI9	数字量输入 9
22	DI10	数字量输入 10
23	DI11	数字量输入 11
24	DI12	数字量输入 12
25	DI13	数字量输入 13
26	DI14	数字量输入 14
27	DI15	数字量输入 15
28	DI16	数字量输入 16
29	-	未使用
30	GND (2) DI SUP-	数字公共输入参考电源，第 2 组 (DI9 至 DI16)
11	DI17	数字量输入 17
12	DI18	数字量输入 18
13	DI19	数字量输入 19
14	DI20	数字量输入 20
15	DI21	数字量输入 21
16	DI22	数字量输入 22
17	DI23	输入点状态位 23
18	DI24	数字量输入 24
19	-	未使用
20	GND (3) DI SUP-	数字公共输入参考电源，第 3 组 (DI17 至 DI24)
31	DI25	数字量输入 25
32	DI26	数字量输入 26
33	DI27	数字量输入 27
34	DI28	数字量输入 28

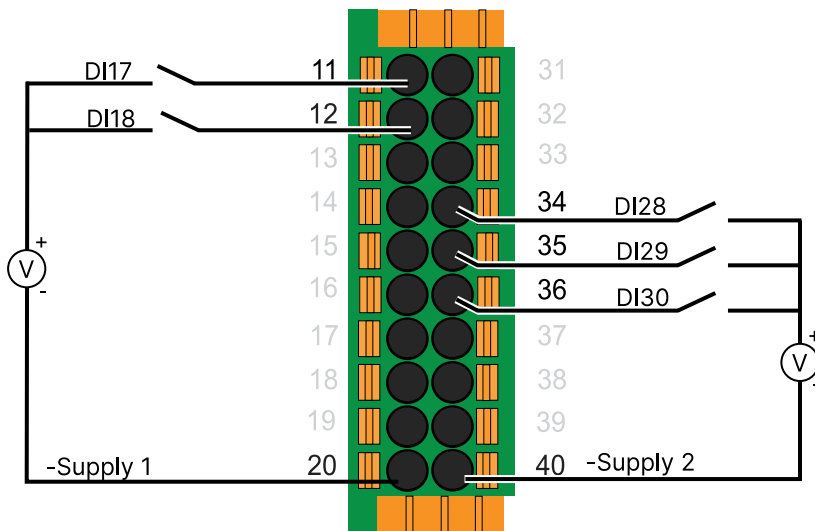
端子		描述
35	DI29	输入点状态位 29
36	DI30	输入点状态位 30
37	DI31	输入点状态位 31
38	DI32	输入点状态位 32
39	-	未使用
40	GND (4) DI SUP-	数字公共输入参考电源, 第 4 组 (DI25 至 DI32)

4.6.6 DIM6 • 1 接线

数字量输入接线



数字输入 1~16



数字输入 17~32

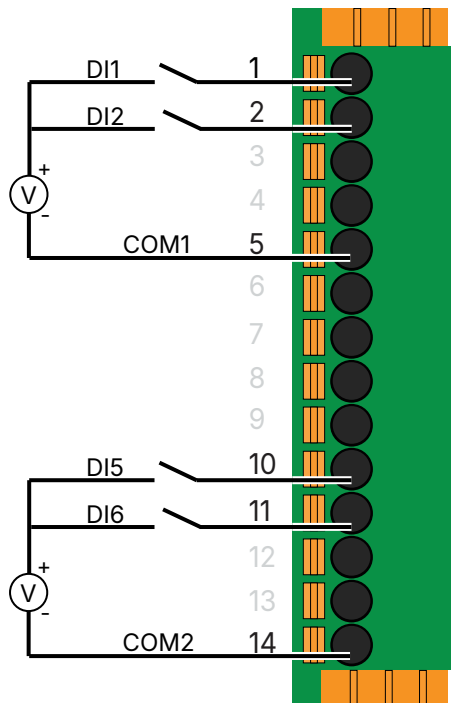
4.6.7 DIM6 · 3 端子规格

DIM6 · 3 具有 8 个数字输入。所有输入都受到保护，并与其他电位隔离。

端子		描述
1	DI1	数字量输入 1
2	DI2	数字量输入 2
3	DI3	数字量输入 3
4	DI4	数字量输入 4
5	COM1	数字公共输入参考电源, 第 1 组 (DI1 至 DI4)
6	-	未使用
7	-	未使用
8	-	未使用
9	-	未使用
10	DI5	数字量输入 5
11	DI6	数字量输入 6
12	DI7	数字量输入 7
13	DI8	数字量输入 8
14	COM2	数字公共输入参考电源, 第 2 组 (DI5 至 DI8)

4.6.8 DIM6 · 3 接线

数字量输入接线



数字输入 1~4 (COM1)
数字输入 5~8 (COM2)

4.6.9 DOM6 · 1 端子规格

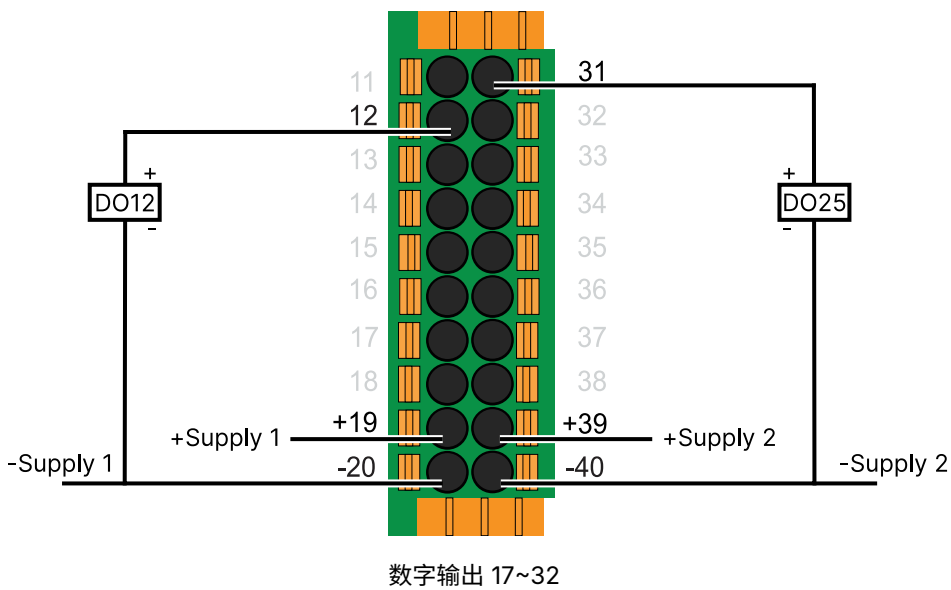
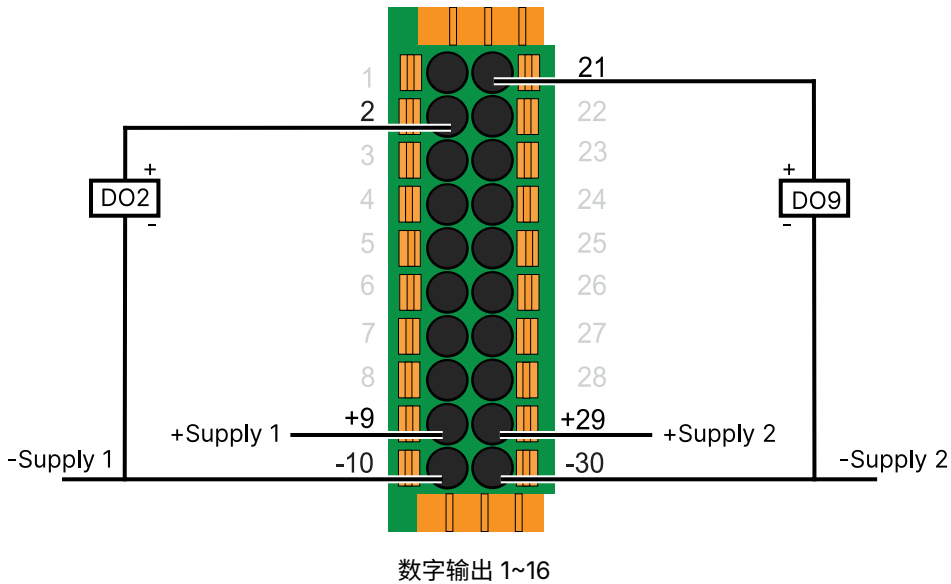
DOM6 · 1 具有 32 个数字输出。所有输出都受到保护，并与其他电位隔离。

端子		描述
1	DO1	数字量输出 1
2	DO2	数字量输出 2
3	DO3	数字量输出 3
4	DO4	数字量输出 4
5	DO5	数字量输出 5
6	DO6	数字量输出 6
7	DO7	数字量输出 7
8	DO8	数字量输出 8
9	24 V (1) DO SUP+	+24 V 数字输出电源，第 1 组 (DO1 至 DO8)
10	GND (1) DO SUP-	公共数字输出电源，第 1 组 (DO1 至 DO8)
21	DO9	数字量输出 9
22	DO10	数字量输出 10
23	DO11	数字量输出 11
24	DO12	数字量输出 12
25	DO13	数字量输出 13
26	DO14	数字量输出 14
27	DO15	数字量输出 15
28	DO16	数字量输出 16
29	24 V (2) DO SUP+	+24 V 数字输出电源，第 2 组 (DO9 至 DO16)
30	GND (2) DO SUP-	公共数字输出电源，第 2 组 (DO9 至 DO16)
11	DO17	数字量输出 17
12	DO18	数字量输出 18
13	DO19	数字量输出 19
14	DO20	数字量输出 20
15	DO21	数字量输出 21
16	DO22	数字量输出 22
17	DO23	数字量输出 23
18	DO24	数字量输出 24
19	24 V (3) DO SUP+	+24 V 数字输出电源，第 3 组 (DO17 至 DO24)
20	GND (3) DO SUP-	公共数字输出电源，第 3 组 (DO17 至 DO24)
31	DO25	数字量输出 25
32	DO26	数字量输出 26

端子		描述
33	DO27	数字量输出 27
34	DO28	数字量输出 28
35	DO29	数字量输出 29
36	DO30	数字量输出 30
37	DO31	数字量输出 31
38	DO32	数字量输出 32
39	24 V (4) DO SUP+	+24 V 数字输出电源, 第 4 组 (DO25 至 DO32)
40	GND (4) DO SUP-	公共数字输出电源, 第 4 组 (DO25 至 DO32)

4.6.10 DOM6 • 1 接线

数字输出接线



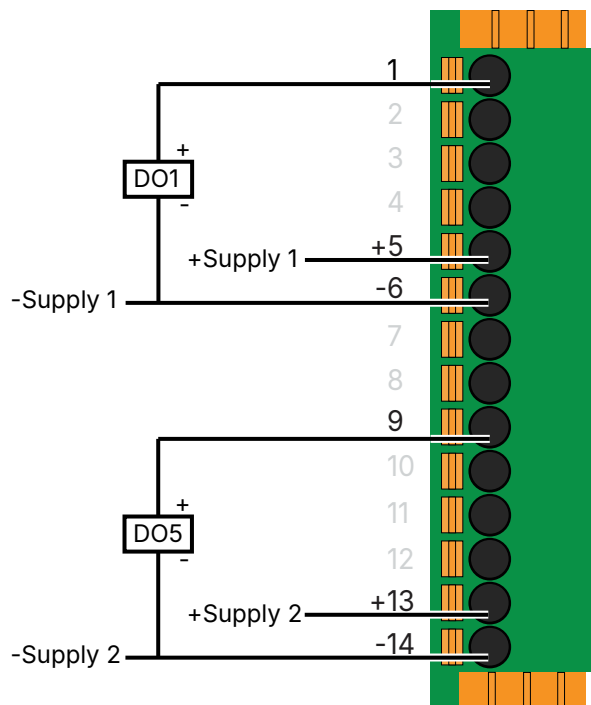
4.6.11 DOM6 • 3 端子规格

DOM6 • 1 具有 8 个数字输出。所有输出都受到保护，并与其他电位隔离。

端子		描述
1	DO1	数字量输出 1
2	DO2	数字量输出 2
3	DO3	数字量输出 3
4	DO4	数字量输出 4
5	24 V (1) DO SUP+	+24 V 数字输出电源, 第 1 组 (DO1 至 DO4)
6	GND (1) DO SUP-	数字输出公共电源, 第 1 组 (DO1 至 DO4)
7	-	未使用
8	-	未使用
9	DO5	数字量输出 5
10	DO6	数字量输出 6
11	DO7	数字量输出 7
12	DO8	数字量输出 8
13	24 V (2) DO SUP+	+24 V 数字输出电源, 第 2 组 (DO5 至 DO8)
14	GND (2) DO SUP-	数字输出公共电源, 第 2 组 (DO5 至 DO8)

4.6.12 DOM6 • 3 接线

数字输出接线



数字输出 1~4 (电源 1)
数字输出 5~8 (电源 2)

备注 如果环境温度超过 55°C, 最大输出电流将降至 1.5 A。模块必须安装在通风良好的环境中。

4.7 模拟量输入和输出模块

4.7.1 AIO6 · 1 端子规格

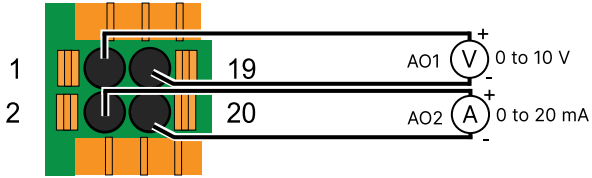
AIO6 · 1 有 2 个模拟输出和 16 个模拟输入。所有输入和输出都受到保护，并与其他电位隔离。

端子		描述
1	AO1	模拟输出 1 (+)
19	AO1	模拟输出 1 (-)
2	AO2	模拟输出 2 (+)
20	AO2	模拟输出 2 (-)
3	AI1	模拟输入 1 (+)
21	AI1	模拟输入 1 (-)
4	AI2	模拟输入 2 (+)
22	AI2	模拟输入 2 (-)
5	AI3	模拟输入 3 (+)
23	AI3	模拟输入 3 (-)
6	AI4	模拟输入 4 (+)
24	AI4	模拟输入 4 (-)
7	AI5	模拟输入 5 (+)
25	AI5	模拟输入 5 (-)
8	AI6	模拟输入 6 (+)
26	AI6	模拟输入 6 (-)
9	AI7	模拟输入 7 (+)
27	AI7	模拟输入 7 (-)
10	AI8	模拟输入 8 (+)
28	AI8	模拟输入 8 (-)
11	AI9	模拟输入 9 (+)
29	AI9	模拟输入 9 (-)
12	AI10	模拟输入 10 (+)
30	AI10	模拟输入 10 (-)
13	AI11	模拟输入 11 (+)
31	AI11	模拟输入 11 (-)
14	AI12	模拟输入 12 (+)
32	AI12	模拟输入 12 (-)
15	AI13	模拟输入 13 (+)
33	AI13	模拟输入 13 (-)
16	AI14	模拟输入 14 (+)
34	AI14	模拟输入 14 (-)
17	AI15	模拟输入 15 (+)
35	AI15	模拟输入 15 (-)

端子		描述
18	AI16	模拟输入 16 (+)
36	AI16	模拟输入 16 (-)

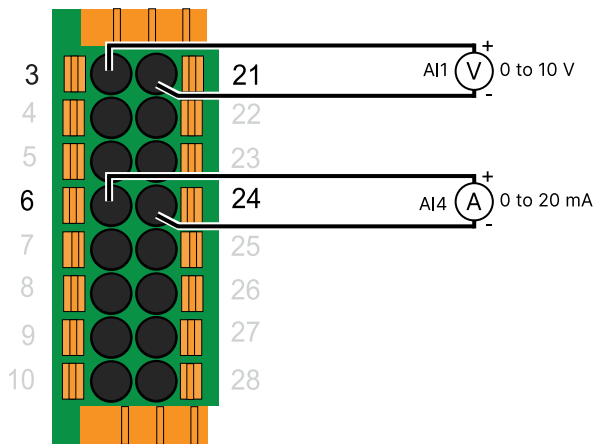
4.7.2 AIO6 · 1 接线

模拟量输出接线

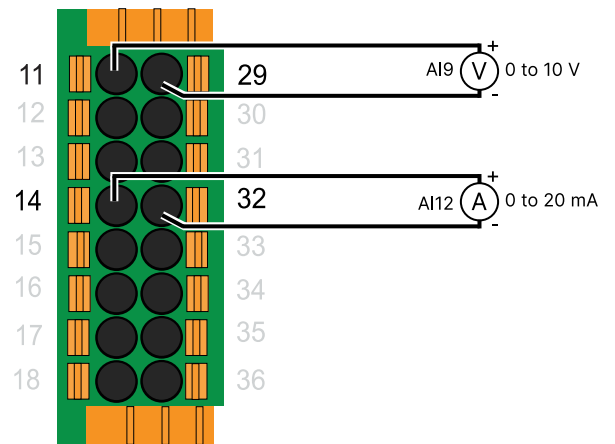


模拟量输出

模拟输入接线

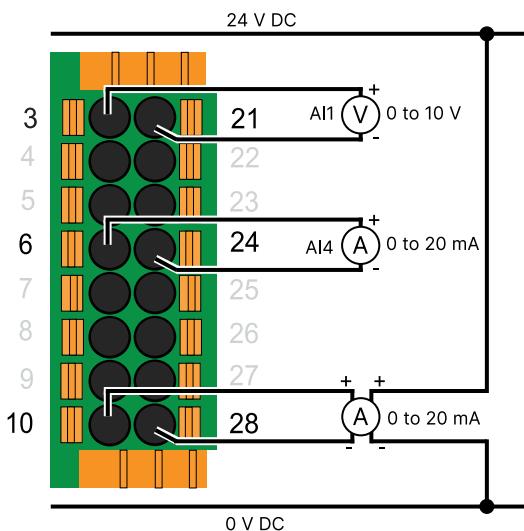


模拟输入 1~8

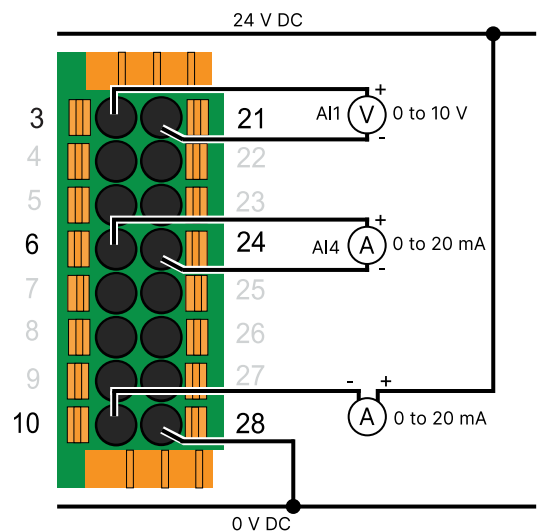


模拟输入 9~16

有源和无源传感器连接



有源变送器



无源变送器

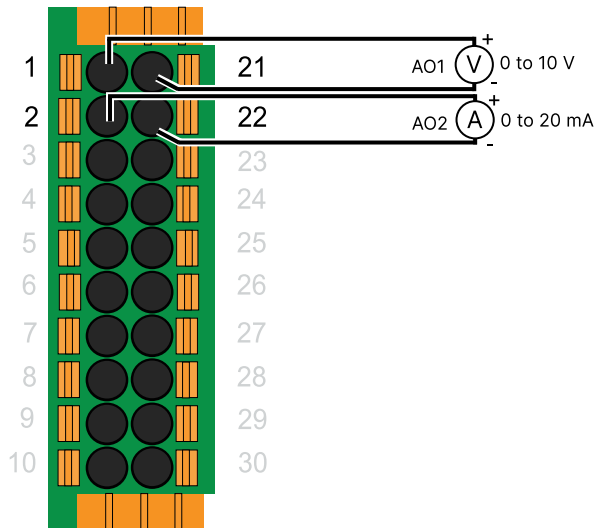
4.7.3 AIO6 · 2 端子规格

AIO6 · 2 有 8 个模拟输出和 8 个模拟输入。所有输入和输出都受到保护，并与其他电位隔离。

端子		描述
1	AO1	模拟输出 1 (+)
21	AO1	模拟输出 1 (-)
2	AO2	模拟输出 2 (+)
22	AO2	模拟输出 2 (-)
3	AO3	模拟输出 3 (+)
23	AO3	模拟输出 3 (-)
4	AO4	模拟输出 4 (+)
24	AO4	模拟输出 4 (-)
5	AO5	模拟输出 5 (+)
25	AO5	模拟输出 5 (-)
6	AO6	模拟输出 6 (+)
26	AO6	模拟输出 6 (-)
7	AO7	模拟输出 7 (+)
27	AO7	模拟输出 7 (-)
8	AO8	模拟输出 8 (+)
28	AO8	模拟输出 8 (-)
9/ 29	-	未使用
10 / 30	-	未使用
11	AI1	模拟输入 1 (+)
31	AI1	模拟输入 1 (-)
12	AI2	模拟输入 2 (+)
32	AI2	模拟输入 2 (-)
13	AI3	模拟输入 3 (+)
33	AI3	模拟输入 3 (-)
14	AI4	模拟输入 4 (+)
34	AI4	模拟输入 4 (-)
15	AI5	模拟输入 5 (+)
35	AI5	模拟输入 5 (-)
16	AI6	模拟输入 6 (+)
36	AI6	模拟输入 6 (-)
17	AI7	模拟输入 7 (+)
37	AI7	模拟输入 7 (-)
18	AI8	模拟输入 8 (+)
38	AI8	模拟输入 8 (-)
19/39	-	未使用
20/40	-	未使用

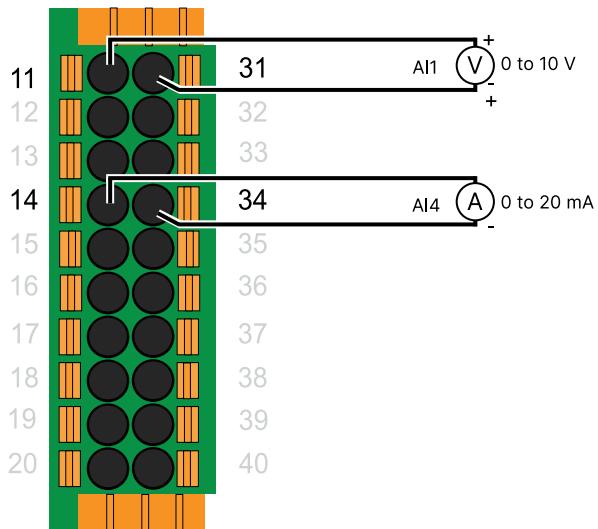
4.7.4 AIO6 · 2 接线

模拟量输出接线



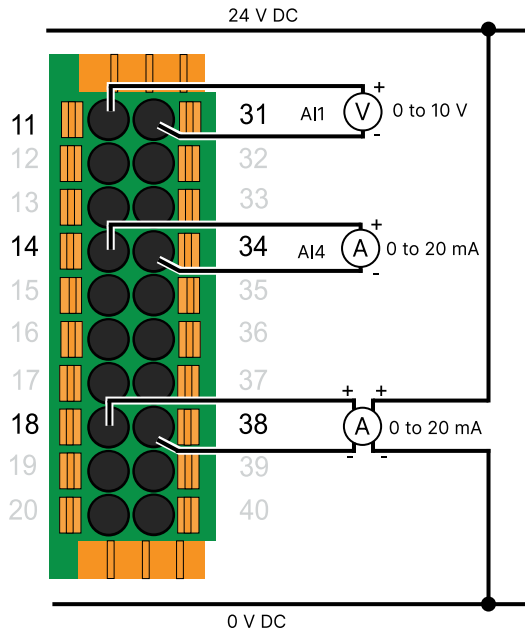
模拟量输出

模拟输入接线

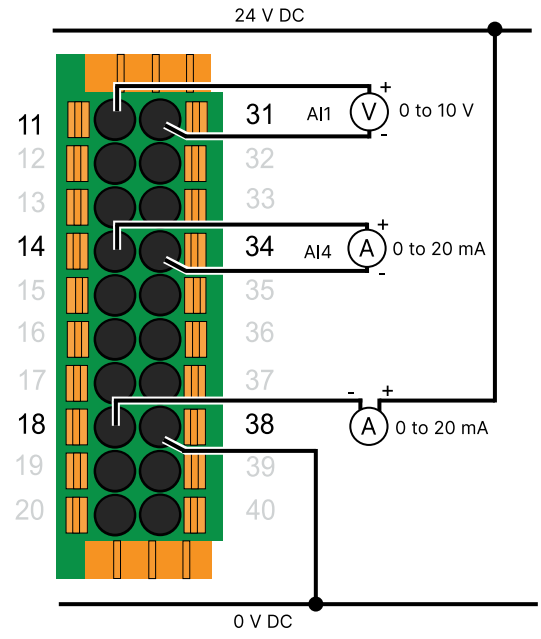


模拟量输入

有源和无源传感器连接



有源变送器



无源变送器

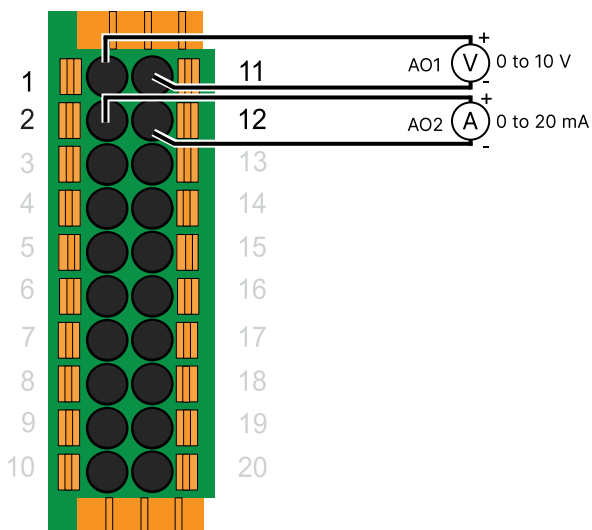
4.7.5 AOM6 · 2 端子规格

AOM6 · 2 有 8 个模拟输出。所有输出都受到保护，并与其他电位隔离。

端子		描述
1	AO1	模拟输出 1 (+)
11	AO1	模拟输出 1 (-)
2	AO2	模拟输出 2 (+)
12	AO2	模拟输出 2 (-)
3	AO3	模拟输出 3 (+)
13	AO3	模拟输出 3 (-)
4	AO4	模拟输出 4 (+)
14	AO4	模拟输出 4 (-)
5	AO5	模拟输出 5 (+)
15	AO5	模拟输出 5 (-)
6	AO6	模拟输出 6 (+)
16	AO6	模拟输出 6 (-)
7	AO7	模拟输出 7 (+)
17	AO7	模拟输出 7 (-)
8	AO8	模拟输出 8 (+)
18	AO8	模拟输出 8 (-)
9/ 19	-	未使用
10 / 20	-	未使用

4.7.6 AOM6 · 2 接线

模拟量输出接线



模拟量输出

4.7.7 AIM6 · 1 端子规格

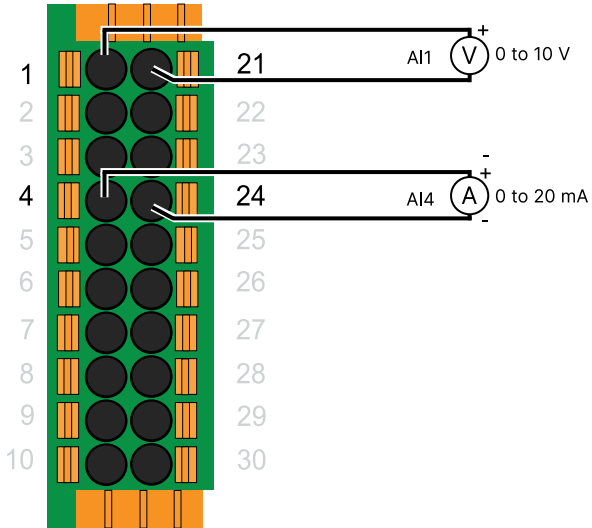
AIM6 · 1 有 16 个模拟输入。所有输入都受到保护，并与其他电位隔离。

端子		描述
1	AI1	模拟输入 1 (+)
21	AI1	模拟输入 1 (-)
2	AI2	模拟输入 2 (+)
22	AI2	模拟输入 2 (-)
3	AI3	模拟输入 3 (+)
23	AI3	模拟输入 3 (-)
4	AI4	模拟输入 4 (+)
24	AI4	模拟输入 4 (-)
5	AI5	模拟输入 5 (+)
25	AI5	模拟输入 5 (-)
6	AI6	模拟输入 6 (+)
26	AI6	模拟输入 6 (-)
7	AI7	模拟输入 7 (+)
27	AI7	模拟输入 7 (-)
8	AI8	模拟输入 8 (+)
28	AI8	模拟输入 8 (-)
9	-	未使用
29	-	未使用
10	-	未使用
30	-	未使用
11	AI9	模拟输入 9 (+)
31	AI9	模拟输入 9 (-)
12	AI10	模拟输入 10 (+)
32	AI10	模拟输入 10 (-)
13	AI11	模拟输入 11 (+)
33	AI11	模拟输入 11 (-)
14	AI12	模拟输入 12 (+)
34	AI12	模拟输入 12 (-)
15	AI13	模拟输入 13 (+)
35	AI13	模拟输入 13 (-)
16	AI14	模拟输入 14 (+)
36	AI14	模拟输入 14 (-)
17	AI15	模拟输入 15 (+)
37	AI15	模拟输入 15 (-)
18	AI16	模拟输入 16 (+)
38	AI16	模拟输入 16 (-)

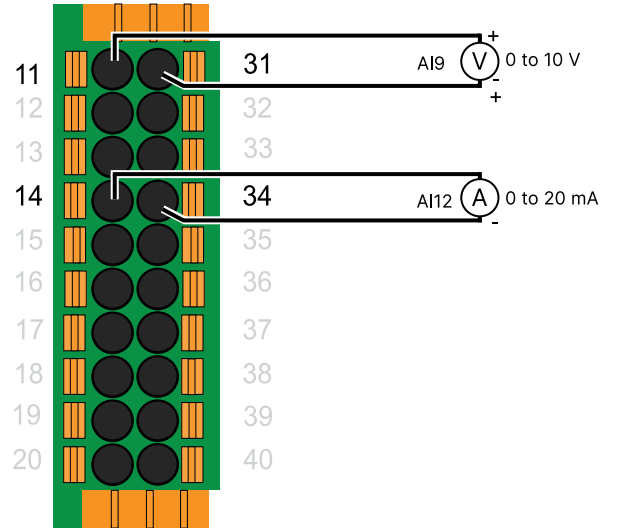
端子		描述
19	-	未使用
39	-	未使用
20	-	未使用
40	-	未使用

4.7.8 AIM6 • 1 接线

模拟输入接线

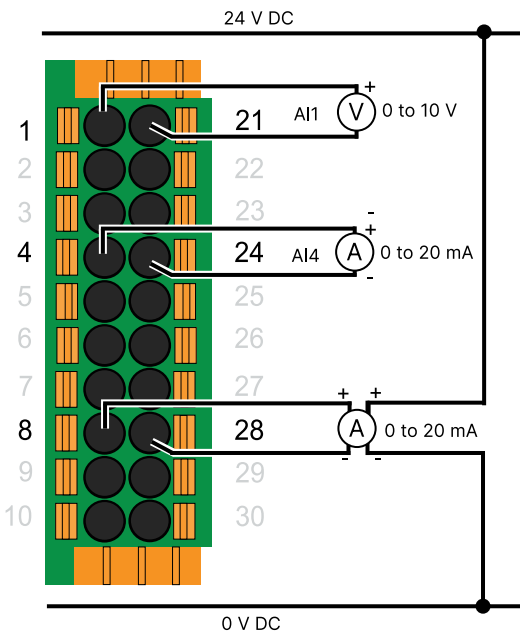


模拟输入 1~8

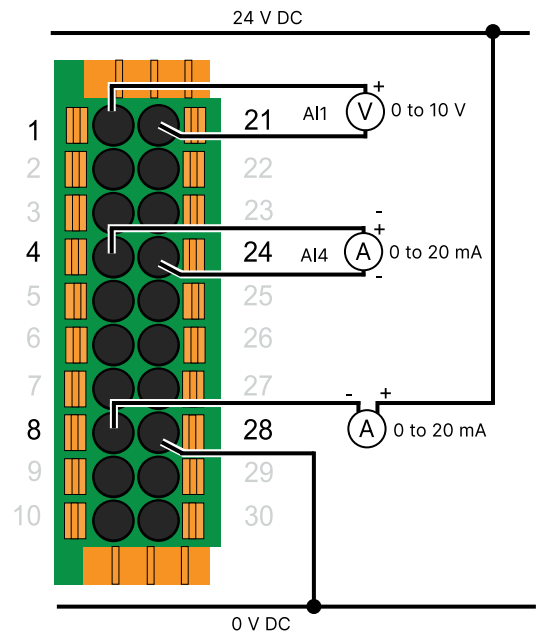


模拟输入 9~16

有源和无源传感器连接



有源变送器



无源变送器

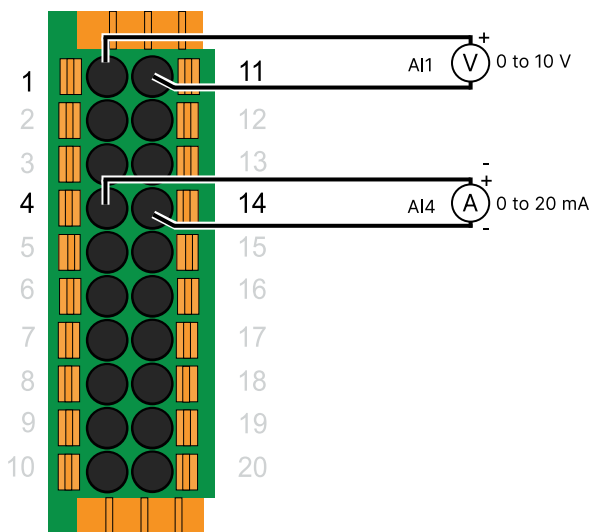
4.7.9 AIM6 · 2 端子规格

AIM6 · 2 有 8 个模拟输入。所有输入都受到保护，并与其他电位隔离。

端子		描述
1	AI1	模拟输入 1 (+)
11	AI1	模拟输入 1 (-)
2	AI2	模拟输入 2 (+)
12	AI2	模拟输入 2 (-)
3	AI3	模拟输入 3 (+)
13	AI3	模拟输入 3 (-)
4	AI4	模拟输入 4 (+)
14	AI4	模拟输入 4 (-)
5	AI5	模拟输入 5 (+)
15	AI5	模拟输入 5 (-)
6	AI6	模拟输入 6 (+)
16	AI6	模拟输入 6 (-)
7	AI7	模拟输入 7 (+)
17	AI7	模拟输入 7 (-)
8	AI8	模拟输入 8 (+)
18	AI8	模拟输入 8 (-)
9	-	未使用
19	-	未使用
10	-	未使用
20	-	未使用

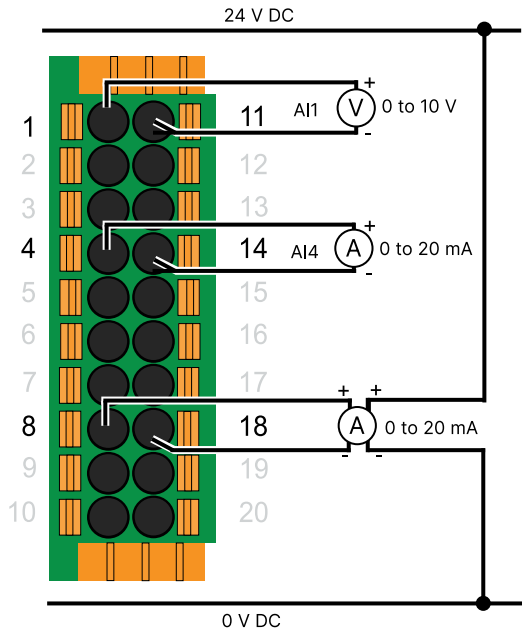
4.7.10 AIM6 · 2 接线

模拟输入接线

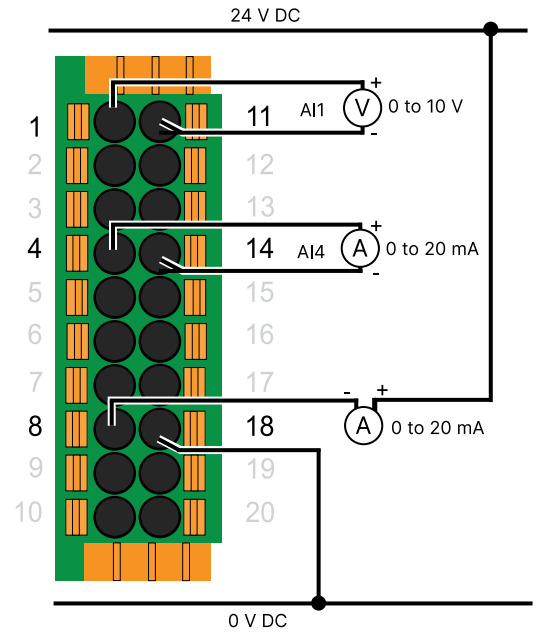


模拟量输入

有源和无源传感器连接



有源变送器



无源变送器

4.7.11 MIM6 · 1 端子规格

MIM6 · 1 有 16 个多功能模拟输入或 8 个完全隔离的组。所有输入都受到保护，并与其他电位隔离。

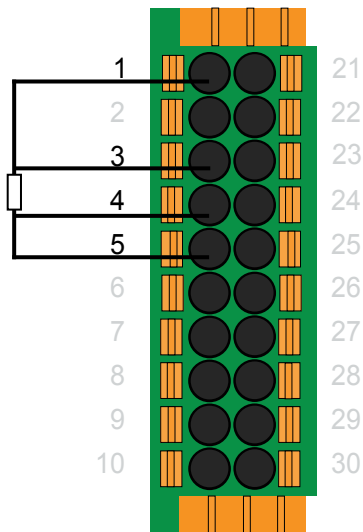
端子		描述
1	MI1-A	多功能模拟输入 1 (A)
2	MI1-B	多功能模拟输入 1 (B) / GND1
3	MI1-C	多功能模拟输入 1 (C)
4	MI1-D	多功能模拟输入 1 (D)
5	MI1-E	多功能模拟输入 1 (E) / GND1
6	MI2-A	多功能模拟输入 2 (A)
7	MI2-B	多功能模拟输入 2 (B) / GND2
8	MI2-C	多功能模拟输入 2 (C)
9	MI2-D	多功能模拟输入 2 (D)
10	MI2-E	多功能模拟输入 2 (E) / GND2
11	MI3-A	多功能模拟输入 3 (A)
12	MI3-B	多功能模拟输入 3 (B) / GND3
13	MI3-C	多功能模拟输入 3 (C)
14	MI3-D	多功能模拟输入 3 (D)
15	MI3-E	多功能模拟输入 3 (E) / GND3
16	MI4-A	多功能模拟输入 4 (A)
17	MI4-B	多功能模拟输入 4 (B) / GND4
18	MI4-C	多功能模拟输入 4 (C)
19	MI4-D	多功能模拟输入 4 (D)
20	MI4-E	多功能模拟输入 4 (E) / GND4
21	MI5-A	多功能模拟输入 5 (A)
22	MI5-B	多功能模拟输入 5 (B) / GND5
23	MI5-C	多功能模拟输入 5 (C)
24	MI5-D	多功能模拟输入 5 (D)
25	MI5-E	多功能模拟输入 5 (E) / GND5
26	MI6-A	多功能模拟输入 6 (A)
27	MI6-B	多功能模拟输入 6 (B) / GND6
28	MI6-C	多功能模拟输入 6 (C)
29	MI6-D	多功能模拟输入 6 (D)
30	MI6-E	多功能模拟输入 6 (E) / GND6
31	MI7-A	多功能模拟输入 7 (A)
32	MI7-B	多功能模拟输入 7 (B) / GND7
33	MI7-C	多功能模拟输入 7 (C)
34	MI7-D	多功能模拟输入 7 (D)
35	MI7-E	多功能模拟输入 7 (E) / GND7
36	MI8-A	多功能模拟输入 8 (A)

端子		描述
37	MI8-B	多功能模拟输入 8 (B) / GND8
38	MI8-C	多功能模拟输入 8 (C)
39	MI8-D	多功能模拟输入 8 (D)
40	MI8-E	多功能模拟输入 8 (E) / GND8

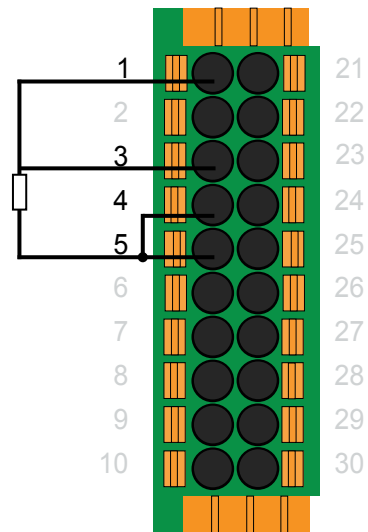
4.7.12 MIM6 • 1 接线

温度输入接线

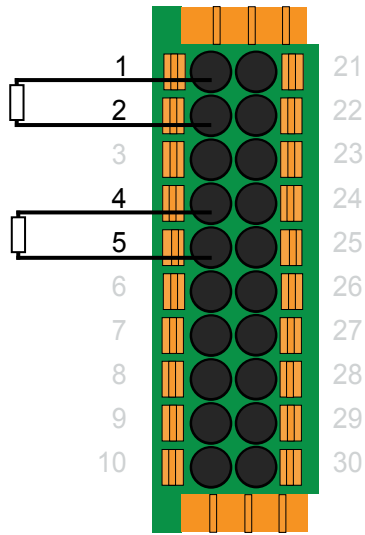
端子		Pt100 / Pt1000 4 线制	Pt100 / Pt1000 3 线制	2 x Pt100 / Pt1000 2 线制	热电偶 (TC)
1	A	1: Pt100-1	1: Pt100-1	1: Pt100-1	1: TC+
2	B			1: Pt100-2	1: TC-
3	C	1: Pt100-2	1: Pt100-2		
4	D	1: Pt100-3	1: Pt100-3	2: Pt100-1	2: TC+
5	E	1: Pt100-4	1: Pt100-3	2: Pt100-2	2: TC-



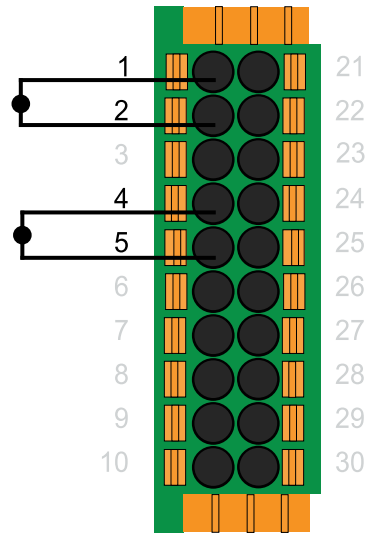
Pt100 4 线制



Pt100 3 线制



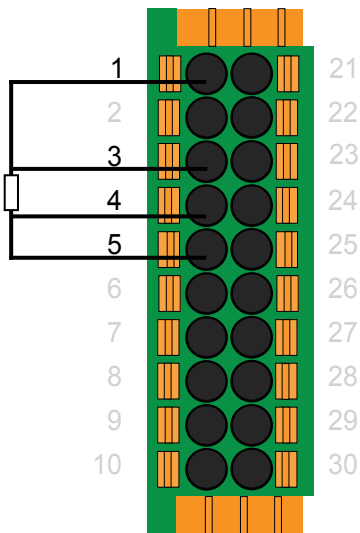
2 x Pt100 2 线



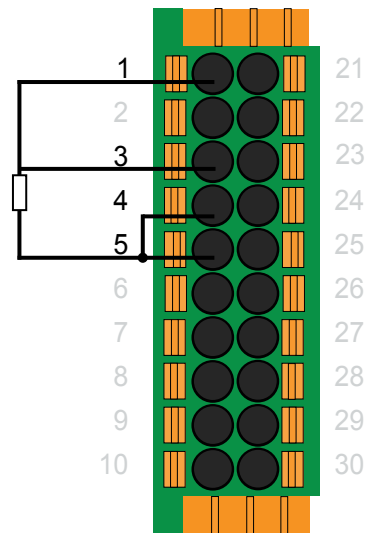
热电偶 (TC)

RMI 输入接线

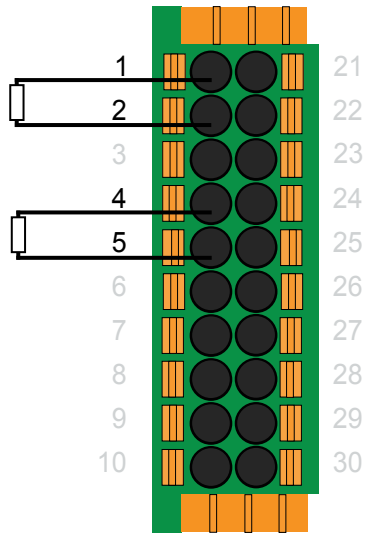
端子		RMI 4 线制	RMI 3 线制	RMI 2 线制
1	A	1: RMI-1	1: RMI-1	1: RMI-1
2	B			1: RMI-2
3	C	1: RMI-2		
4	D	1: RMI-3	1: RMI-2	2: RMI-1
5	E	1: RMI-4	1: RMI-3	2: RMI-2



RMI 4 线



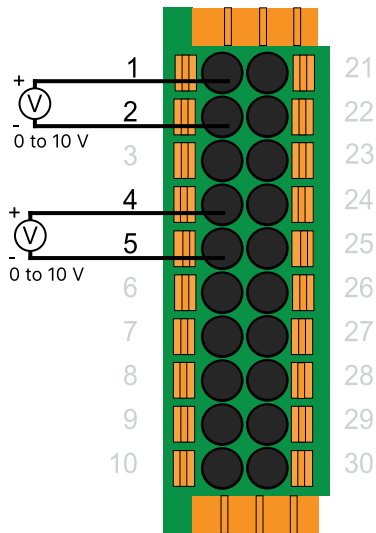
RMI 3 线



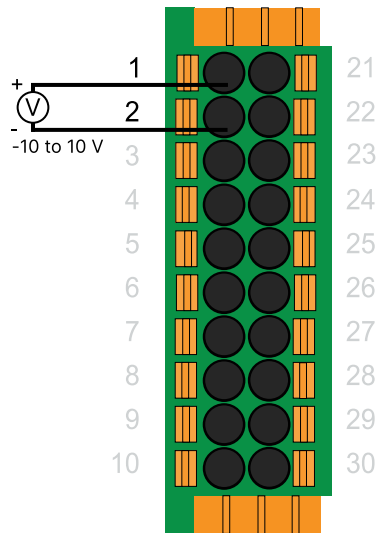
2 x RMI 2 线

模拟输入接线

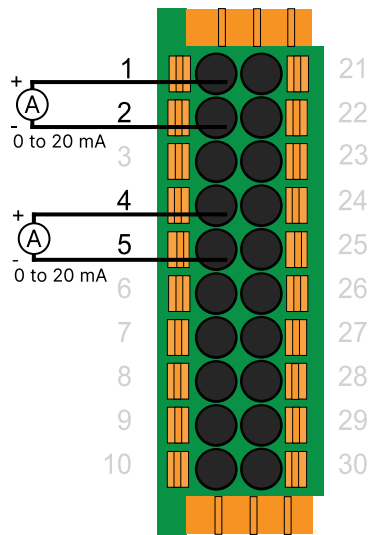
端子		2 x U (0~10 V, ±10 V)	1 x ±20 mA	2 x I (0 (4)~20 mA, ±20 mA)	1 x ±10 V
1	A	1: AIN+	1: AIN+	1: AIN+	1: AIN+
2	B	1: AIN-	1: AIN-	1: AIN-	1: AIN-
3	C				
4	D	2: AIN+		2: AIN+	
5	E	2: AIN-		2: AIN-	



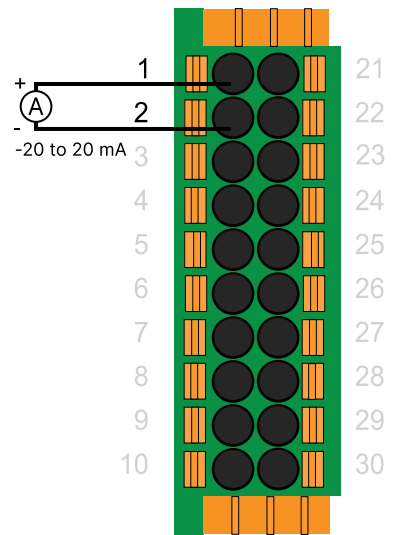
2 x 0 至 10 V



1 x ±10 V



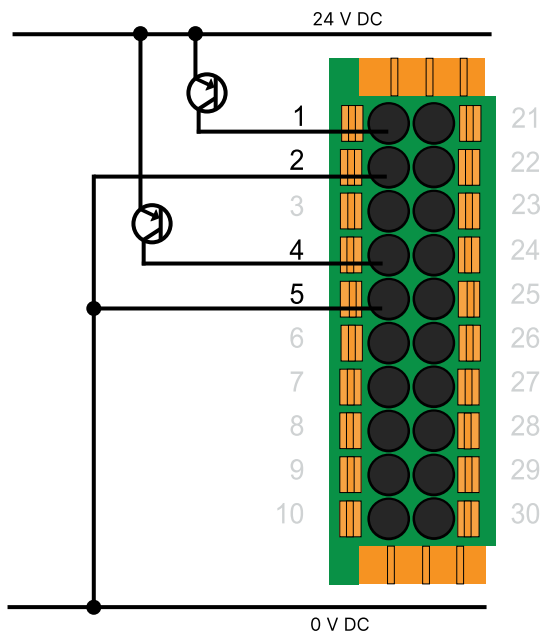
2 x 0 至 20 mA



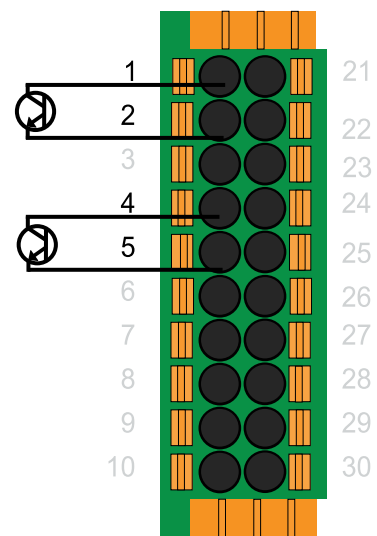
1 x ±20 mA

数字量输入接线

端子		2 个源/开关	2 个漏/开关
1	A	1: DIN+	1: DIN+
2	B	1: DIN-	1: DIN-
3	C		
4	D	2: DIN+	2: DIN+
5	E	2: DIN-	2: DIN-



2 个源/开关



2 个漏/开关

4.7.13 MIM6 · 2 端子规格

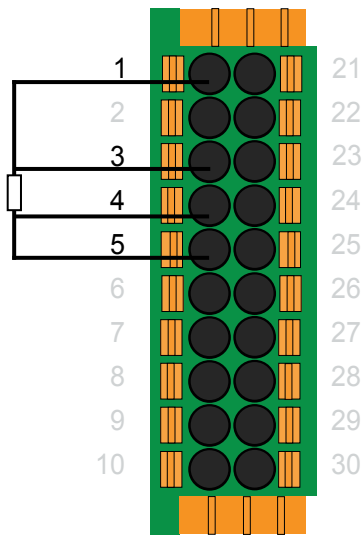
MIM6 · 2 有 8 个多功能模拟输入或 4 个完全隔离的组。所有输入都受到保护，并与其他电位隔离。

端子		描述
1	MI1-A	多功能模拟输入 1 (A)
2	MI1-B	多功能模拟输入 1 (B) / GND1
3	MI1-C	多功能模拟输入 1 (C)
4	MI1-D	多功能模拟输入 1 (D)
5	MI1-E	多功能模拟输入 1 (E) / GND1
6	MI2-A	多功能模拟输入 2 (A)
7	MI2-B	多功能模拟输入 2 (B) / GND2
8	MI2-C	多功能模拟输入 2 (C)
9	MI2-D	多功能模拟输入 2 (D)
10	MI2-E	多功能模拟输入 2 (E) / GND2
11	MI3-A	多功能模拟输入 3 (A)
12	MI3-B	多功能模拟输入 3 (B) / GND3
13	MI3-C	多功能模拟输入 3 (C)
14	MI3-D	多功能模拟输入 3 (D)
15	MI3-E	多功能模拟输入 3 (E) / GND3
16	MI4-A	多功能模拟输入 4 (A)
17	MI4-B	多功能模拟输入 4 (B) / GND4
18	MI4-C	多功能模拟输入 4 (C)
19	MI4-D	多功能模拟输入 4 (D)
20	MI4-E	多功能模拟输入 4 (E) / GND4

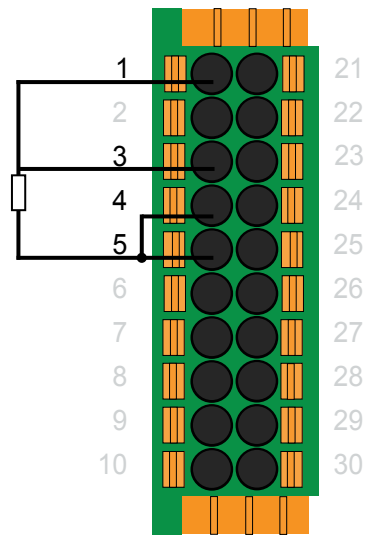
4.7.14 MIM6 · 2 接线

温度输入接线

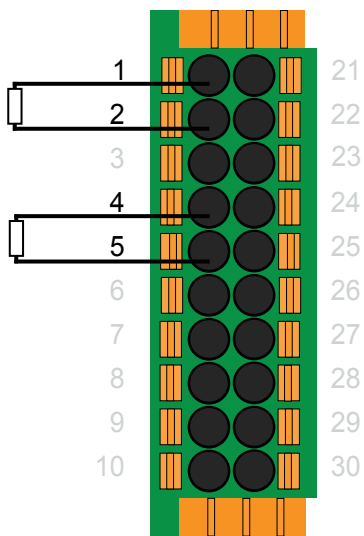
端子		Pt100 / Pt1000 4 线制	Pt100 / Pt1000 3 线制	2 x Pt100 / Pt1000 2 线制	热电偶 (TC)
1	A	1: Pt100-1	1: Pt100-1	1: Pt100-1	1: TC+
2	B			1: Pt100-2	1: TC-
3	C	1: Pt100-2	1: Pt100-2		
4	D	1: Pt100-3	1: Pt100-3	2: Pt100-1	2: TC+
5	E	1: Pt100-4	1: Pt100-3	2: Pt100-2	2: TC-



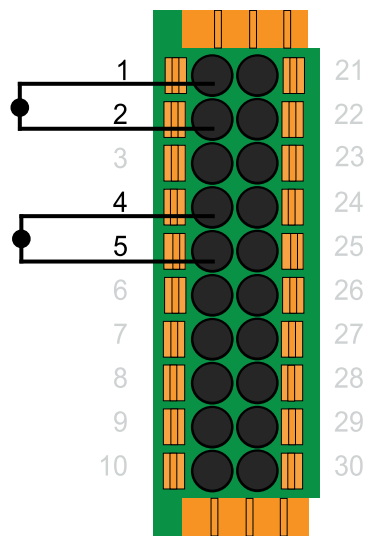
Pt100 4 线制



Pt100 3 线制



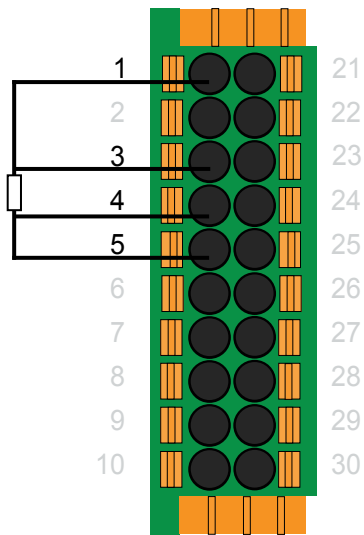
2 x Pt100 2 线



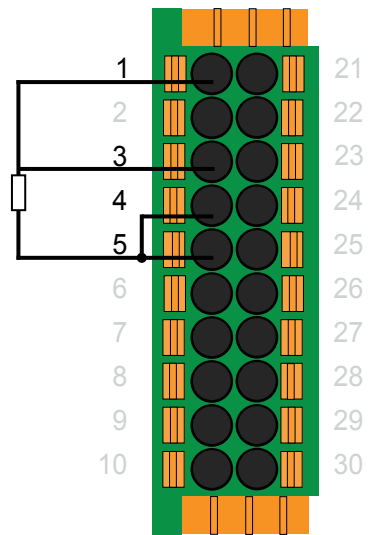
热电偶 (TC)

RMI 输入接线

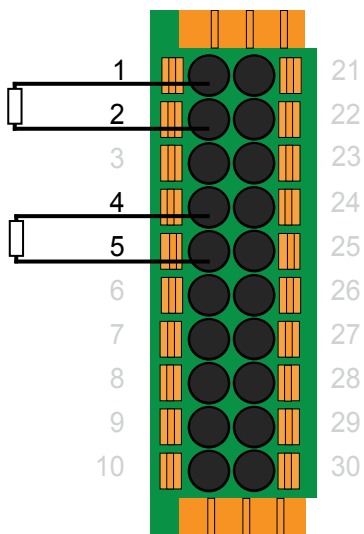
端子		RMI 4 线制	RMI 3 线制	RMI 2 线制
1	A	1: RMI-1	1: RMI-1	1: RMI-1
2	B			1: RMI-2
3	C	1: RMI-2		
4	D	1: RMI-3	1: RMI-2	2: RMI-1
5	E	1: RMI-4	1: RMI-3	2: RMI-2



RMI 4 线



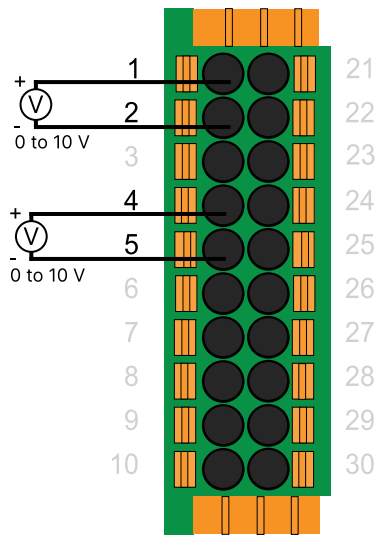
RMI 3 线



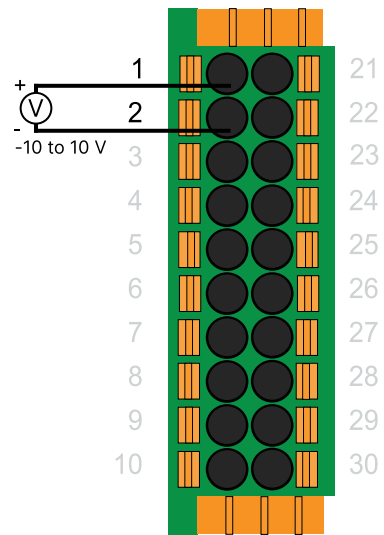
2 x RMI 2 线

模拟输入接线

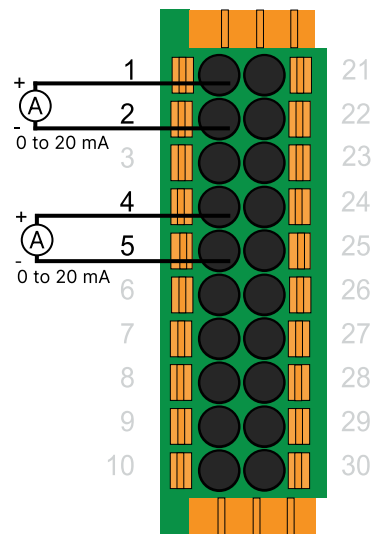
端子		2 x U (0~10 V, ±10 V)	1 x ±20 mA	2 x I (0 (4)~20 mA, ±20 mA)	1 x ±10 V
1	A	1: AIN+	1: AIN+	1: AIN+	1: AIN+
2	B	1: AIN-	1: AIN-	1: AIN-	1: AIN-
3	C				
4	D	2: AIN+		2: AIN+	
5	E	2: AIN-		2: AIN-	



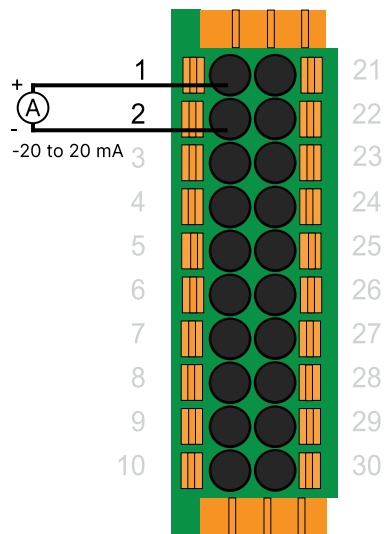
2 x ±10 V



1 x ±10 V



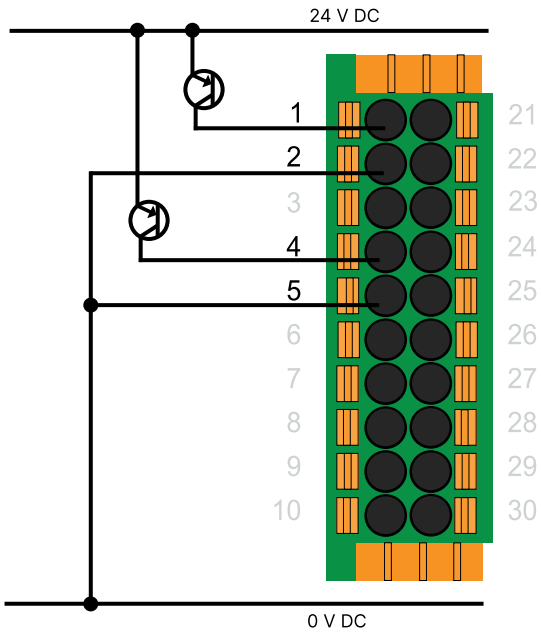
2 x ±20 mA



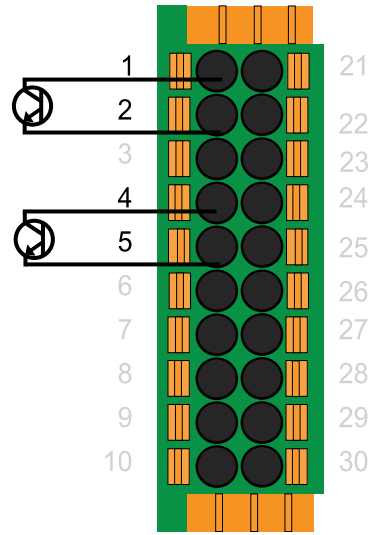
1 x ±20 mA

数字量输入接线

端子		2 个源/开关	2 个漏/开关
1	A	1: DIN+	1: DIN+
2	B	1: DIN-	1: DIN-
3	C		
4	D	2: DIN+	2: DIN+
5	E	2: DIN-	2: DIN-



2 个源/开关



2 个漏/开关

4.8 继电器输出模块

4.8.1 ROM6·1端子规格

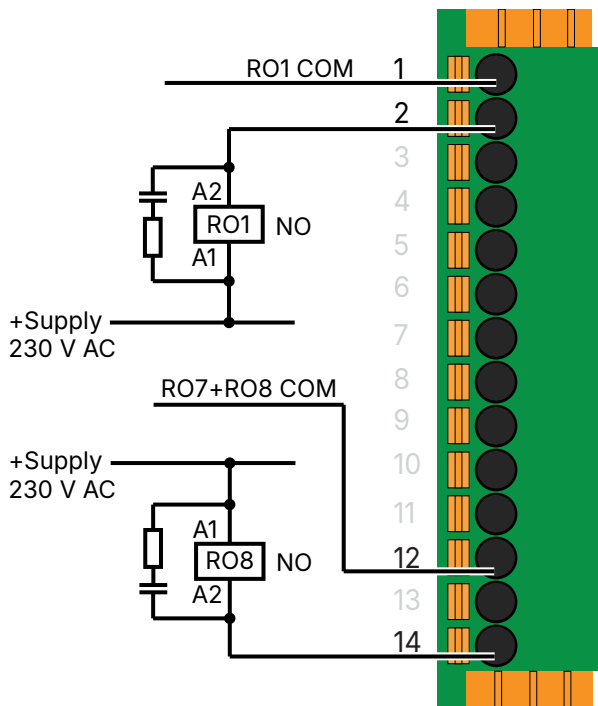
ROM6·1有8个常开继电器。

端子		描述
1	RO1	COM
2		常开
3	RO2	COM
4		常开
5	RO3	COM
6		常开
7	RO4	COM
8		常开
9	RO5 + RO6	COM
10	RO5	常开
11	RO6	常开
12	RO7 + RO8	COM
13	RO7	常开
14	RO8	常开

4.8.2 ROM6·1接线

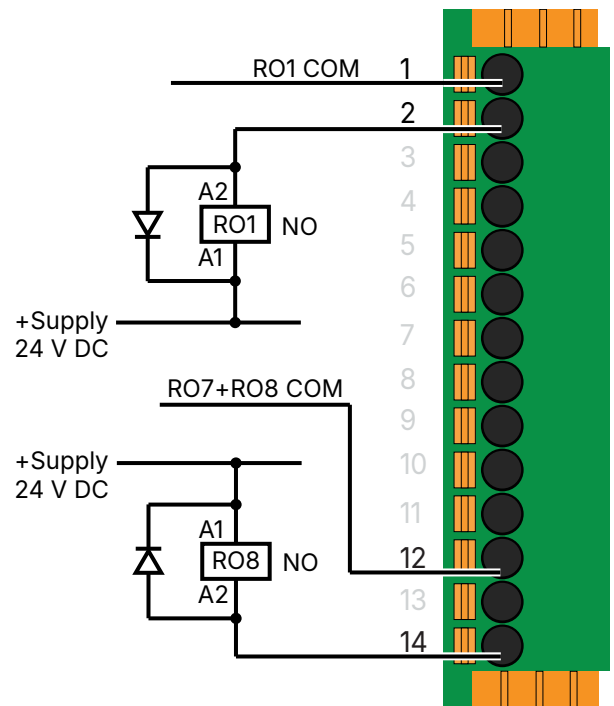
继电器常开 (NO) 端子输出接线

交流电源



继电器输出 1~8

直流电源



继电器输出 1~8

对于交流触头，我们强烈建议您使用 RC 缓冲器来抑制触头的干扰。

对于直流触头，我们强烈建议您使用续流二极管来防止切断电源时电感负载上的电压突然骤升。
使用继电器供应商建议的二极管规格。

4.8.3 ROM6 · 2 端子规格

ROM6 · 2 有 4 个转换继电器。

端子		描述
1	RO1	COM
2		常闭
3		常开
4	RO2	COM
5		常闭
6		常开
7	RO3	COM
8		常闭
9		常开
10	RO4	COM
11		常闭
12		常开
13		
14		

4.8.4 ROM6 · 2 接线

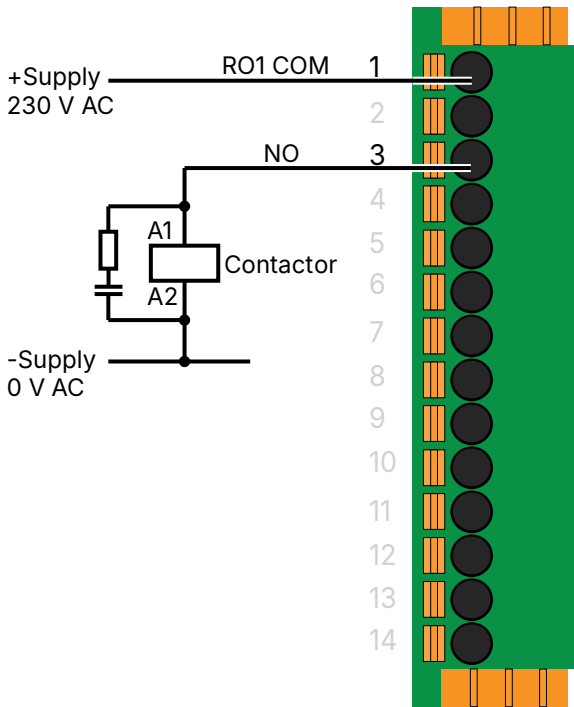
每个转换继电器都有三个端子：常闭 (NC)、公共端 (COM) 和常开 (NO)。

可以接线至：

- 全部三个端子
- 公共端 (COM) 和常开 (NO) 端子。
- 公共端 (COM) 和常闭 (NC) 端子。

转换继电器常开 (NO) 端子输出接线

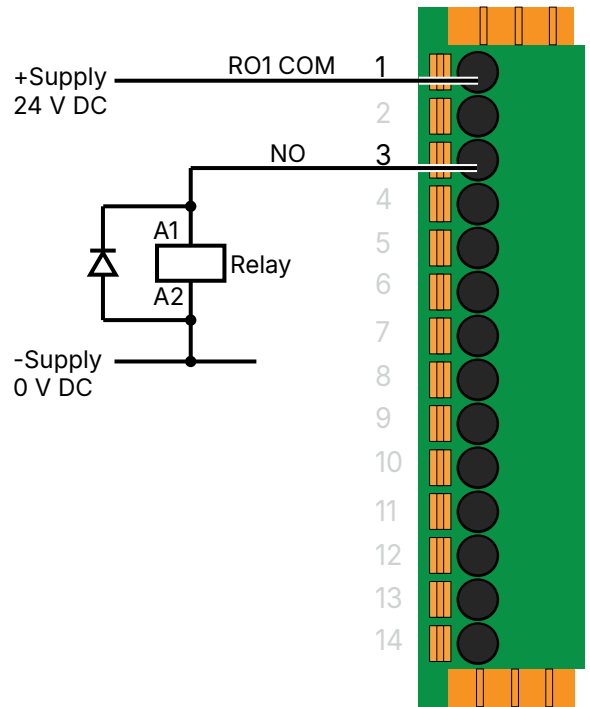
交流电源



继电器输出 1~4

对于交流触头，我们强烈建议您使用 RC 缓冲器来抑制触头的干扰。

直流电源

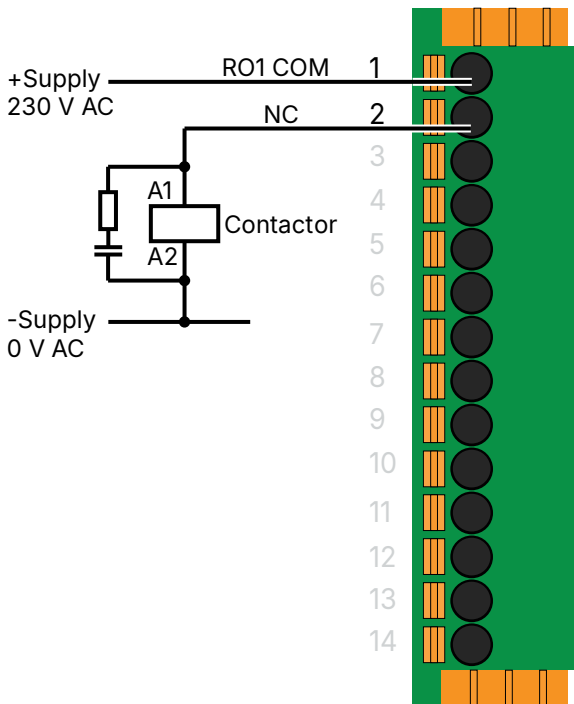


继电器输出 1~4

对于直流触头，我们强烈建议您使用续流二极管来防止切断电源时电感负载上的电压突然骤升。使用继电器供应商建议的二极管规格。

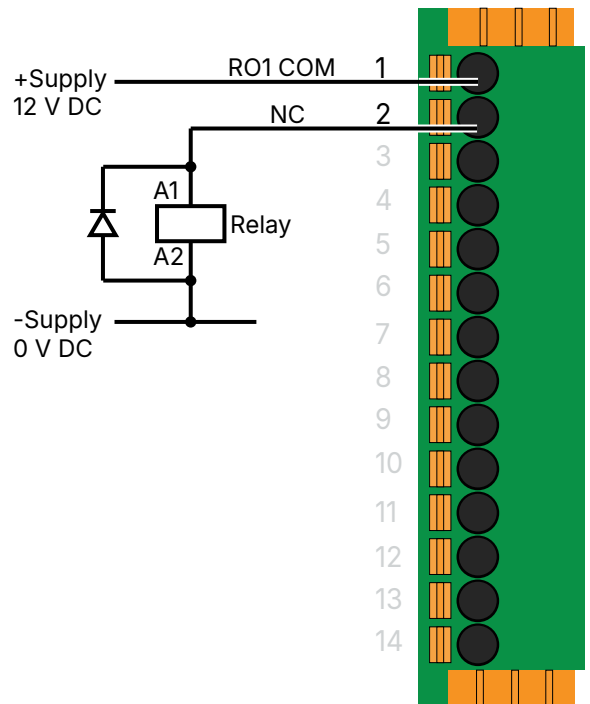
转换继电器常闭 (NC) 端子输出接线

交流电源



继电器输出 1~4

直流电源



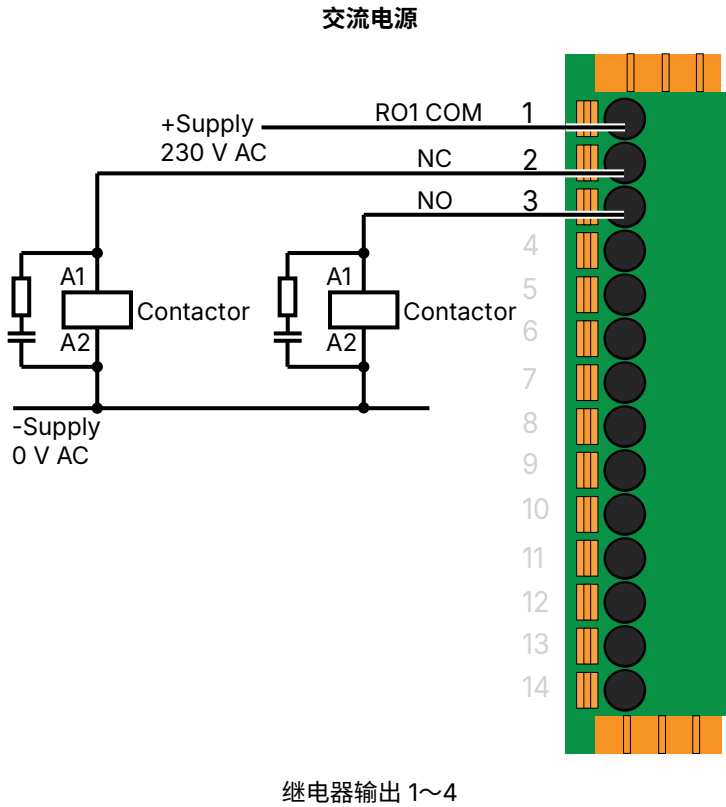
继电器输出 1~4

对于交流触头，我们强烈建议您使用 RC 缓冲器来抑制触头的干扰。

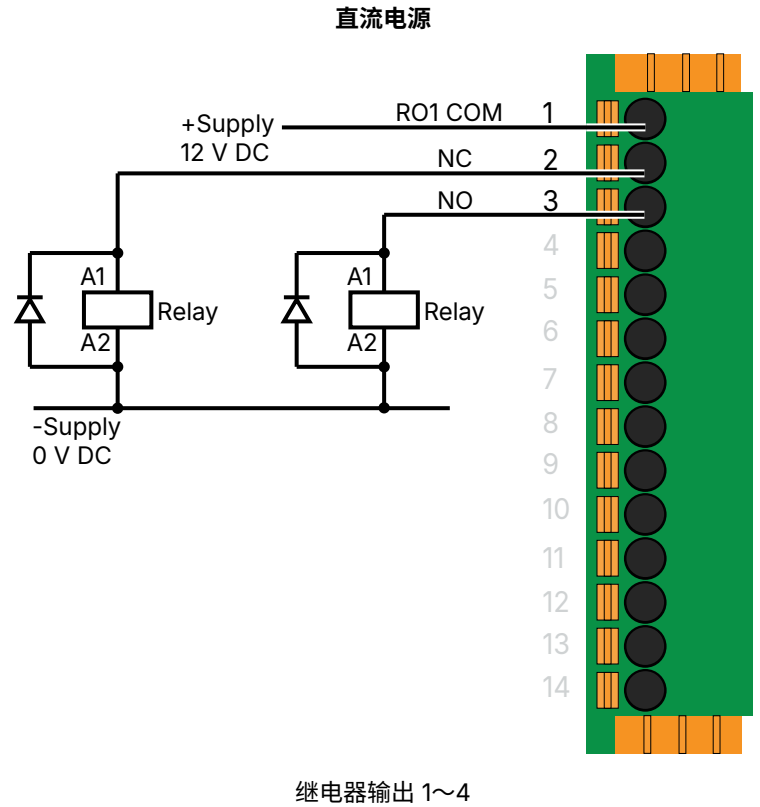
对于直流触头，我们强烈建议您使用续流二极管来防止切断电源时电感负载上的电压突然骤升。使用继电器供应商建议的二极管规格。

转换继电器所有三个端子的输出接线

在这种配置中，当继电器断电时，电流流过连接到常闭 (NC) 端子的设备。当继电器通电时，电流流过连接到常开 (NO) 端子的设备。



对于交流触头，我们强烈建议您使用 RC 缓冲器来抑制触头的干扰。



对于直流触头，我们强烈建议您使用续流二极管来防止切断电源时电感负载上的电压突然骤升。使用继电器供应商建议的二极管规格。

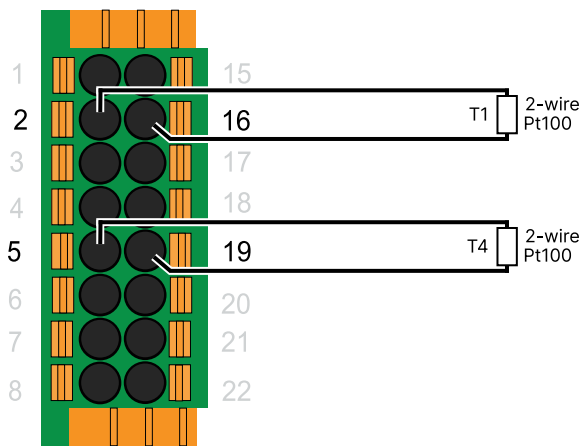
4.9 温度输入模块

4.9.1 TIM6 · 1端子规格

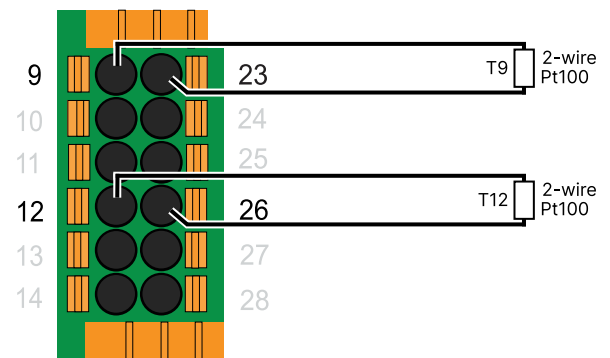
端子		描述
1 / 15	TI1	温度 1 (15 T3 3 线补偿)
2 / 16	TI2	温度 2 (16 T4 3 线补偿)
3 / 17	TI3	温度 3
4 / 18	TI4	温度 4
5 / 19	TI5	温度 5 (19 T7 3 线补偿)
6 / 20	TI6	温度 6 (20 T8 3 线补偿)
7 / 21	TI7	温度 7
8 / 22	TI8	温度 8
9 / 23	TI9	温度 9 (23 T11 3 线补偿)
10 / 24	TI10	温度 10 (24 T12 3 线补偿)
11 / 25	TI11	温度 11
12 / 26	TI12	温度 12
13 / 27	TI13	温度 13
14 / 28	TI14	温度 14

4.9.2 TIM6 · 1接线

两线制温度输入接线示例

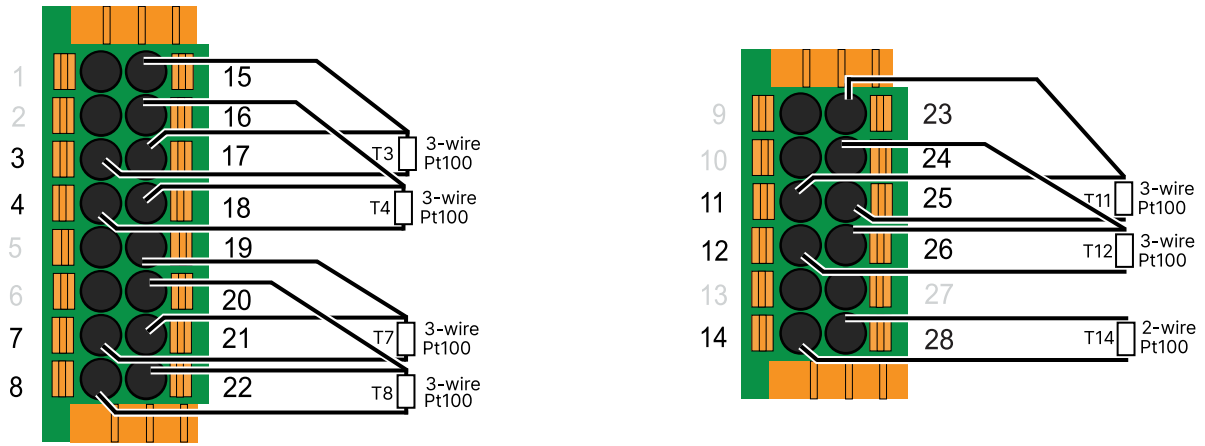


温度输入 1~8 (Pt100)



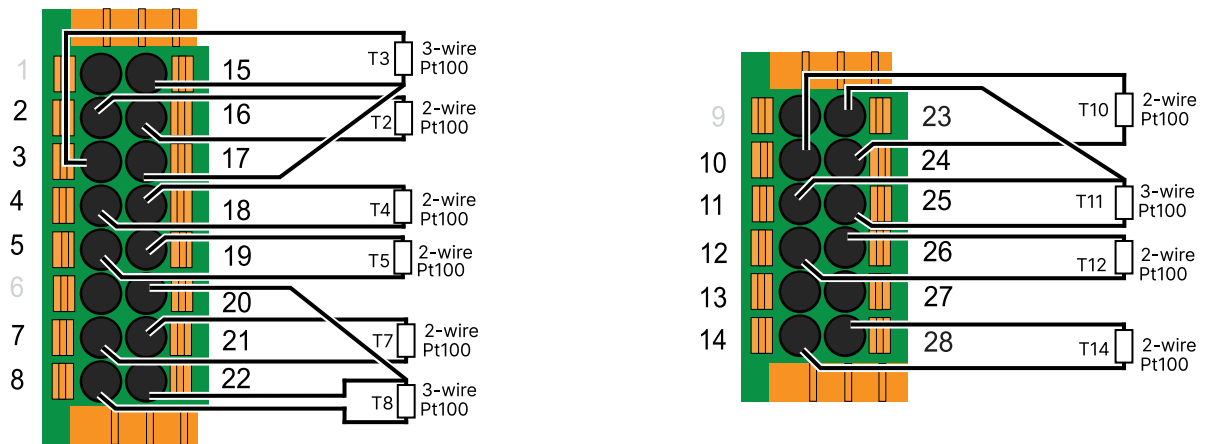
温度输入 9~14 (Pt100)

六个三线制温度输入和一个两线制温度输入接线示例



温度输入 1~28 (Pt100)

三个三线制和七个两线制温度输入接线示例



温度输入 1~28 (Pt100)

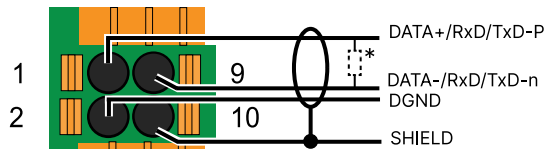
4.10 通讯接口模块

4.10.1 IFM6·1端子规格

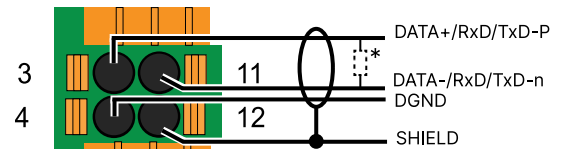
端子		描述
1	数据 +	Profibus DP 1: 差动数据信号, ‘+’, 同相引脚
9	数据 -	Profibus DP 1: 差动数据信号, ‘-’, 反相引脚
2	GND	Profibus DP 1: 参考电势
10	屏蔽式线	屏蔽式线
3	数据 +	Profibus DP 2: 差动数据信号, ‘+’, 同相引脚
11	数据 -	Profibus DP 2: 差动数据信号, ‘-’, 反相引脚
4	GND	Profibus DP 2: 参考电势
12	屏蔽式线	屏蔽式线
5	数据 +	RS-485 1: 差动数据信号, ‘+’, 同相引脚
13	数据 -	RS-485 1: 差动数据信号, ‘-’, 反相引脚
6	GND	RS-485 1: 参考电势
14	屏蔽式线	屏蔽式线
7	数据 +	RS-485 2: 差动数据信号, ‘+’, 同相引脚
15	数据 -	RS-485 2: 差动数据信号, ‘-’, 反相引脚
8	GND	RS-485 2: 参考电势
16	屏蔽式线	屏蔽式线

4.10.2 IFM6·1接线

Profibus 主站接线

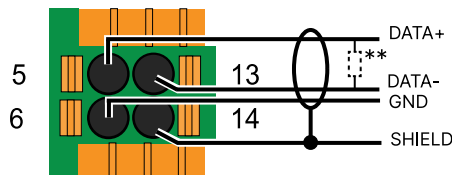


Profibus 主站端口 1

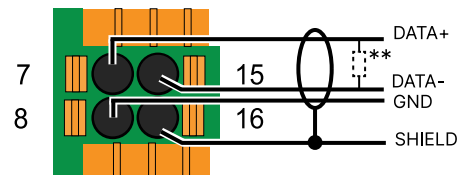


Profibus 主站端口 2

COM - RS-485 接线



COM - RS-485 端口 1



COM - RS-485 端口 2

备注 * 可通过软件配置 (开/关) 终端电阻 (Profibus DP 内部为 195 Ω)。可通过软件配置 (开/关) 偏置电阻 (上拉/下拉, 500 Ω)。GND 通过 1.5 MΩ || 1.5 nF 电容与机箱解耦。

** 可通过软件配置 (开/关) 终端电阻 (RS-485 内部为 120 Ω)。可通过软件配置 (开/关) 偏置电阻 (上拉/下拉, 500 Ω)。GND 通过 1.5 MΩ || 1.5 nF 电容与机箱解耦。

标准 PROFIBUS A 型电缆（紫色双芯电缆）的典型特性阻抗为 $150\ \Omega$ （ 135 至 $165\ \Omega$ ）。务必将电缆屏蔽层连接至 IFM6·1 端口的 GND 和 SHIELD，以便为 A 和 B 信号提供信号地。

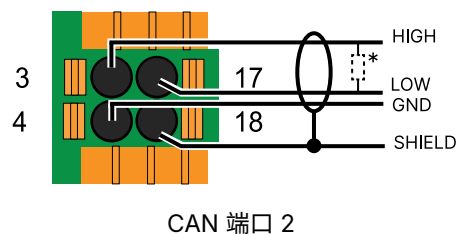
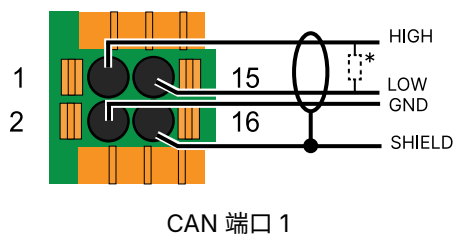
备注 通常建议使用三芯电缆以提供正确的数据地。

4.10.3 IFM6 • 2 端子规格

端子		描述
1	CAN H	CAN 1: 高
15	CAN L	CAN 1: 低
2	GND	CAN 1: 参考电势
16	屏蔽式线	屏蔽式线
3	CAN H	CAN 2: 高
17	CAN L	CAN 2: 低
4	GND	CAN 2: 参考电势
18	屏蔽式线	屏蔽式线
5 / 19	+ 24V	SSI 编码器电源输入 +24V
6 / 20	0 V	SSI 编码器电源输入 0V
7	+24V	SSI 编码器 1: +24V 电源
21	开关量输入	数字量输入 1: 频率输入。
8	数据 +	SSI 编码器 1: 差动数据信号, ‘+’, 同相引脚
22	数据 -	SSI 编码器 1: 差动数据信号, ‘-’, 反相引脚
9	时钟 +	SSI 编码器 1: 差动时钟信号, ‘+’, 同相引脚
23	时钟 -	SSI 编码器 1: 差动时钟信号, ‘-’, 反相引脚
10	GND	SSI 编码器 1: 参考电势
24	屏蔽式线	屏蔽式线
11	+24V	SSI 编码器 2: +24V 电源
25	开关量输入	数字量输入 2: 频率输入。
12	数据 +	SSI 编码器 2: 差动数据信号, ‘+’, 同相引脚
26	数据 -	SSI 编码器 2: 差动数据信号, ‘-’, 反相引脚
13	时钟 +	SSI 编码器 2: 差动时钟信号, ‘+’, 同相引脚
27	时钟 -	SSI 编码器 2: 差动时钟信号, ‘-’, 反相引脚
14	GND	SSI 编码器 2: 参考电势
28	屏蔽式线	屏蔽式线

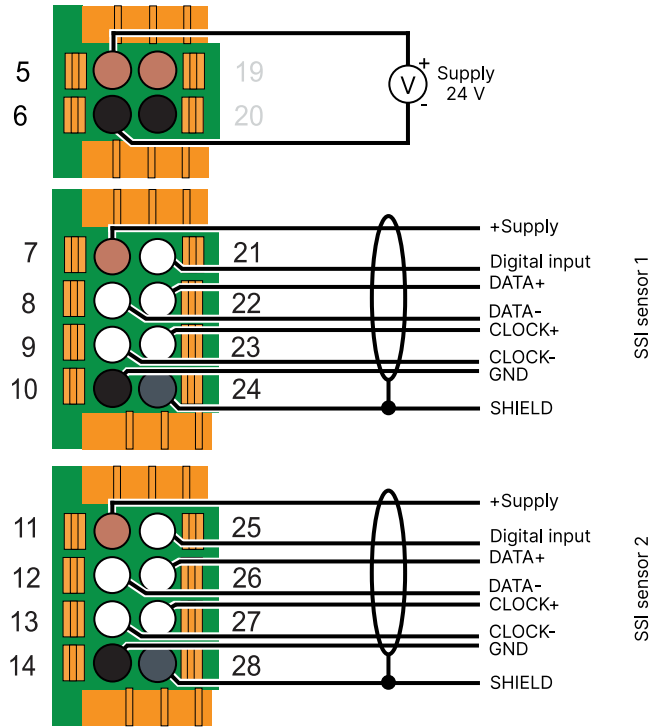
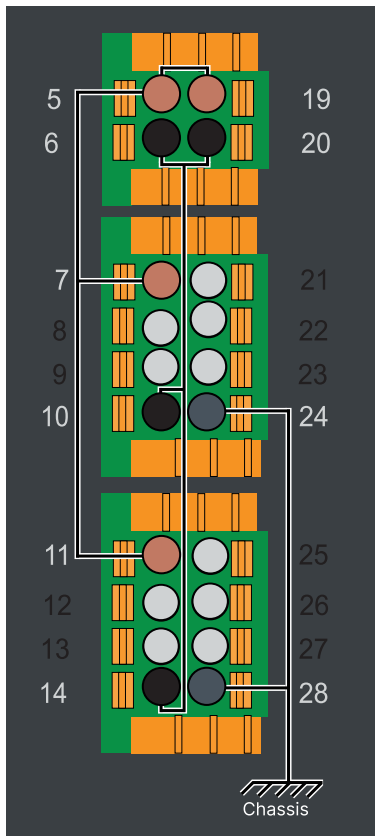
4.10.4 IFM6 • 2 接线

CAN 接线



备注 * 可通过软件配置 (开/关) 终端电阻 (120 Ω)。GND 通过 1.5 MΩ || 1.5 nF 电容与屏蔽层解耦。

SSI 接线



2 个 SSI 端口，带额外的数字频率计输入

5. 维护保养

5.1 设备保护

注意



模块的正确处理

不遵守这些说明可能会导致模块损坏。
阅读并遵循说明，以避免损坏模块。

注意



静电放电

在整个制造和测试过程中，产品一直置于静电屏蔽袋中，并且所有操作该产品的人员都采取了防静电以及因静电造成的 ESD（静电放电）的保护措施。

确保在操作 PCB 时做了接地。如果没有正确的设备（手链、IC 钳），则必须临时制作。例如，您可以在手表下面放一根裸线并通过一个大电阻 (1 MΩ) 接地。对于接地连接，应该可以使用 RACK 机架或盘柜的外壳。注意，人体的静电承受极限远远高于电子产品和电子元件的承受极限。

5.2 更换模块

每个模块都用 M2.5 环头螺钉固定在机架上。在使用提取手柄将模块从机架中取出之前，应松开这些螺钉。在重新安装模块时，必须将 M2.5 环头螺钉拧紧至 0.5 N·m，以确保产品能抗振动和冲击。

注意



损坏设备的力矩

在安装时，切勿使用电动工具。力矩过大将损坏设备。
按照说明应用正确的力矩值。

5.3 更换 PCM6 · 2 模块上的 RTC 电池

PCM6 · 2 模块内置锂电池，用于在断电时维持实时时钟 (RTC) 的运行。建议每 5 年定期更换一次电池。

电池为 CR2430 3V 电池，额定运行温度为 -40 ~ +85 °C (-40 ~ 185 °F)。此电池并非标准 CR2430 电池。

若要更换蓄电池，您需要拆下 PCM 模块。

PCM6 • 2 模块上电池的位置

