

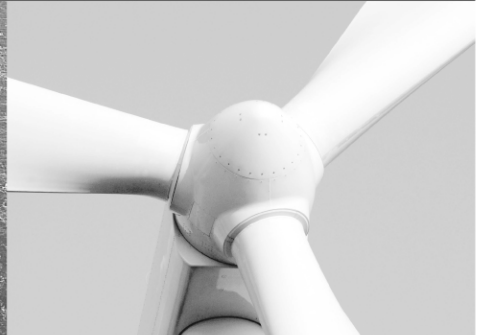


-power in control



delomatic 4

DM-4 陆用系统/DM-4 船用系统



更换说明 AOP-2



DEIF A/S · Frisenborgvej 33 · DK-7800 Skive
Tel.: +45 9614 9614 · Fax: +45 9614 9615
info@deif.com · www.deif.com

文件号: 4189340465C

目录

1. 更换附加操作面板 2 (AOP-2)	3
一般说明	3
更换模块	3

1. 更换附加操作面板 2 (AOP-2)

一般说明

在更换任何模块之前, 请参阅更换 Delomatic 4 模块的一般说明。



操作时请注意静电!

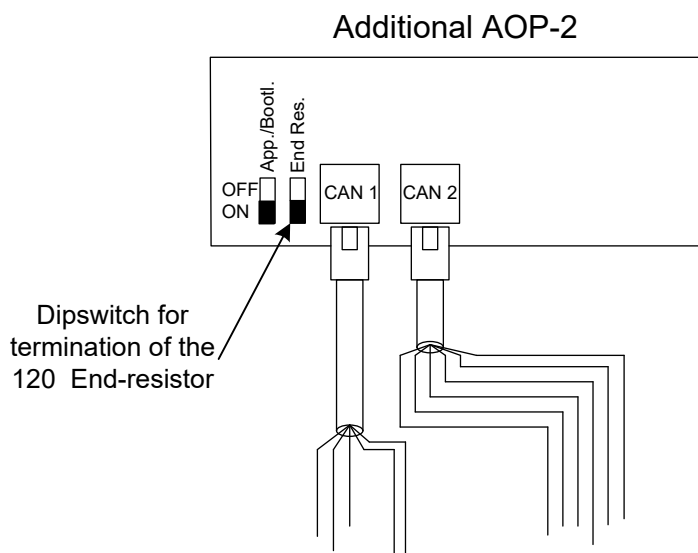
- 在将模块从一个 DGU 换到另一个 DGU 之前, 请查阅 DEIF A/S 提供的文档, 最好向 DEIF A/S 进行咨询。
- 如果您确实永久性调换了模块, 请告知我们, 这将有助于让我们的记录保持更新。请致电或发送传真至 DEIF A/S, 以引起服务部门的注意:

电话: + 45 9614 9614 传真: +45 9614 9615

- 如果因更新或失灵原因更换了模块, 请告知新模块的准确安装位置。

更换模块

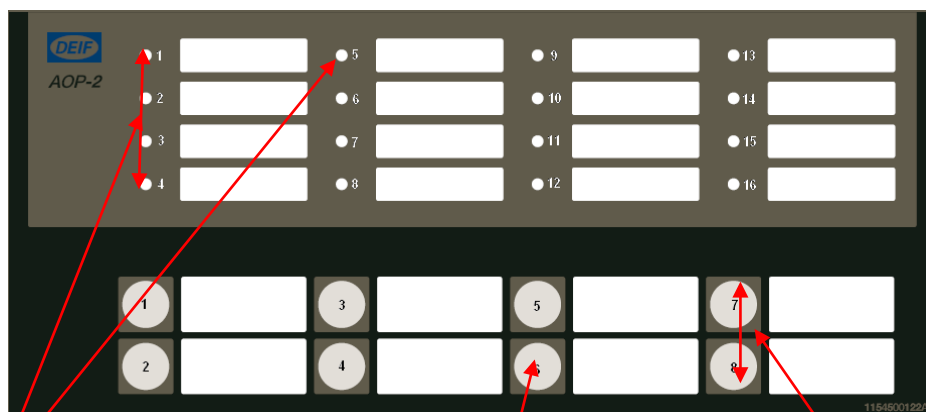
- 将所有设备切换至配电盘控制
- 移除故障 DGU 的电源供应
- 移除 AOP-2 上的其他连接/插头
- 取出故障 AOP-2 上的文本标签并将这些标签插入新 AOP-2 上的小袋中
- 重新连接插头和电源供应
- 根据正确的配置设置 CAN 从站设备 ID, 请参阅 HMI 设置文档
- 进行测试以确保系统按预定方式工作



设置 AOP-2 CAN 编号

AOP-2 需要一个 CAN 编号来告知系统哪一个 AOP-2 在总线上。如果只有一个 AOP-2, 则编号设为 1。如果有多个, 则将其编号为 1、2、3 等。

要设置 CAN 编号, 请首先按下右侧的两个按钮并保持 5 秒。编号通过左侧第一列 LED 指示灯中的红色指示灯指示。如果第 1 个 LED 指示灯点亮, 则指示编号 1; 如果第 2 个 LED 指示灯点亮, 则指示编号 2, 以及等等, 以此类推。要上下滚动, 请使用右侧的两个按钮。要选择选中的编号, 请按回车按钮。此按钮也用于退出设置。请参见下图以找出不同的按钮和 LED 指示灯。



LED 1-5 指示 CAN 编号。

进入/退出按钮。

进入设置并更改 CAN 编号的按钮。

请注意:

如果两个显示面板具有相同的 ID, 则 LED 1-5 将快速闪烁。

按钮 6——跳转到“ID change menu”。

DEIF A/S 保留上述任何内容的更改权利。