

Relé de Média Tensão da série MVR-200



Série MVR-210



Série MVR-250

Descrição geral

A série MVR-200 oferece um desempenho ideal para proteção de média e alta tensão, controle, medição e monitoramento de aplicações.

O MVR foi projetado para ser usado como uma unidade de proteção e medição autônoma ou como um componente em aplicações maiores, conectado por meio de mensagens GOOSE IEC 61850 em redes de energia elétrica trifásicas que exigem aprovação marítima.

O algoritmo de rastreamento de frequência ampla do MVR garante medição estável e proteção de 6 a 75 Hz, onde a frequência variável está presente, como em aplicações marítimas e geradores em funcionamento no modo ilha.

O MVR mede e calcula valores para tensão CA, corrente CA, potência ativa/reactiva, fator de potência, frequência, THD e harmônicos (até o 31º). Todos os valores podem ser vistos no display.

Um tempo de varredura de 5 ms garante que falhas sejam rapidamente registradas.

Uma função de registro de falhas de 64 amostras/ciclo mede dados para até 100 falhas por 10 segundos cada. Essa função pode ser configurada para criar registros *antes* do erro, facilitando a compreensão das causas do erro e impedindo que ele ocorra novamente.

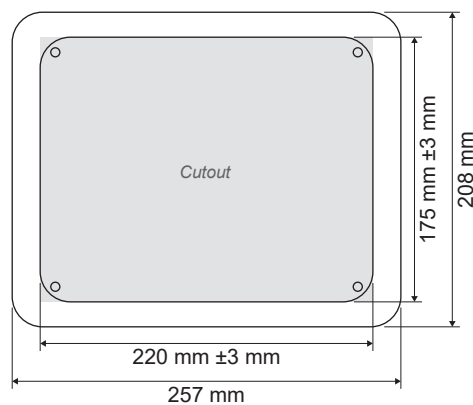
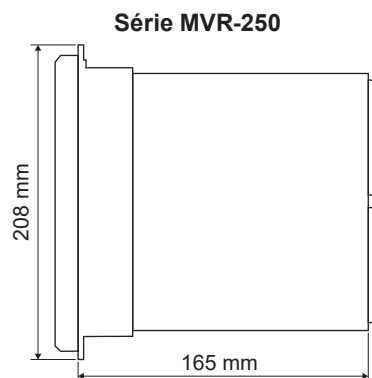
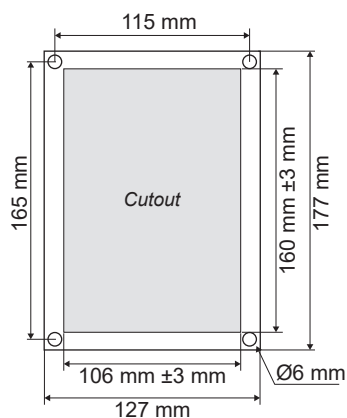
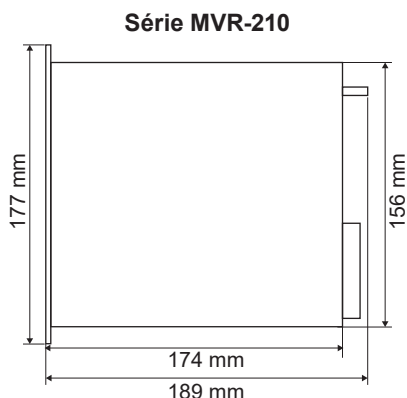
Série	Display	Slots de opção livres
MVR-210	4" monocromático	3 a 5
MVR-250	7" colorido	9 a 11

Principais recursos

- Design robusto para uso marítimo
- Processadores separados para HMI e comunicação
- Fonte de alimentação selecionável, 100-110V CC ou 24-48V CC
- Lógica programável
- Algoritmo de rastreamento de frequência patenteado de 6 a 75 Hz
- Software rápido e fácil de usar para configuração e comissionamento
- 64 amostras/ciclo
- Níveis de usuário protegidos por senha
- Harmônicos de tensão e corrente individuais de até 31.º
- TCP/IP Ethernet
- Porta Ethernet na parte frontal para fácil comissionamento e manutenção
- Comunicação RS-485 Modbus RTU
- Comunicação IEC 60870-5-104/103/101
- Comunicação IEC 61850, incluindo HSR, PRT, PTP de acordo com IEEE 1588 e GOOSE (GOOSE não disponível no MVR-F201 e no MVR-F205)
- Relé de saída de falha do sistema (watchdog)
- Cartão(ões) de peça sobressalente substituível(eis) no local
- Medição de energia e potência Classe 0,55 (0,25 opcional, quando disponível)
- Aprovação marítima pelas principais sociedades de classificação: DNV/GL, LR, BV (outras aprovações mediante solicitação).

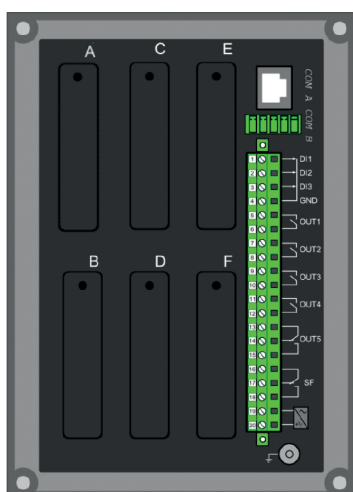
Dimensões e vista traseira

Dimensões

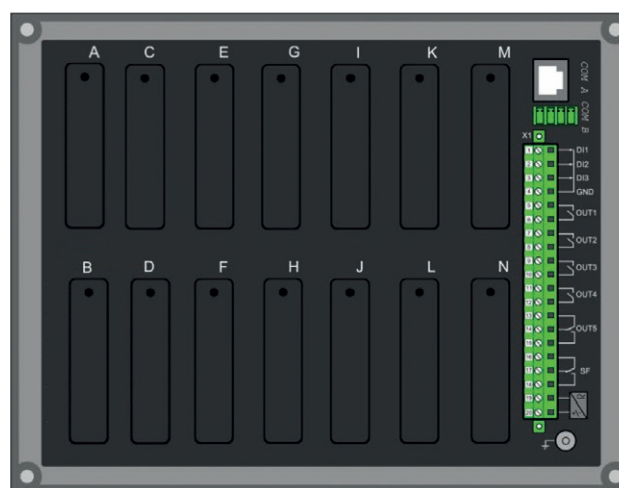


Vista traseira

Série MVR-20x e 21x



Série MVR-25x



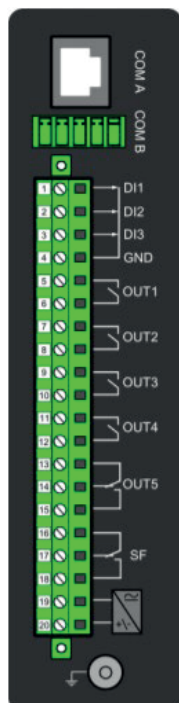
As visualizações são mostradas com o microprocessador/módulo de E/S montado. Este é o único hardware obrigatório.

- Se a medição de corrente estiver ajustada, acontece nos slots B-D.

- Se a medição de tensão estiver ajustada, acontece no slot A.
- Se a corrente diferencial estiver ajustada: As medições de corrente CA acontecem nos slots A-C e B-D. Série MVR-20x e 21x: A medição de tensão CA não está disponível. Série MVR-25x: A medição de tensão CA foi movida para o slot E.
- Todas as vagas restantes são para opções

Módulos de hardware (montados na parte traseira)

Processador



Ethernet

RS-485

3 x DI

5 x Relay out

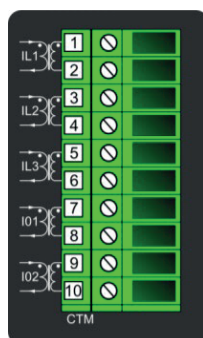
System Fail
(watchdog)

Power supply

Entradas de corrente CA

5 entradas de CT

Standard



Ring Lug



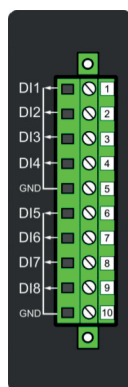
Entradas de tensão CA

4 entradas de tensão



Entrada digital

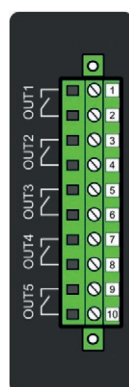
8 x DI



Opção B

Relé de saída

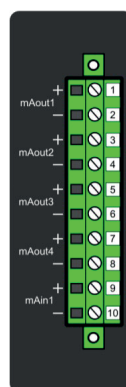
5 x relés



Opção C

I/O analógica

4 x saídas / 1 x entrada



Opção I

Ethernet

2 x 100 MB de fibra



Opção J

I/F serial

1 x RS232 / 1 x Fibra



Opção de L a O

Corrente AC	25 A contínuo / 100 A, 10 s / 500 A, 1 s
Tensão em CA	0,5 a 480 V RMS / 630 V RMS contínuo
Fonte de alimentação	L 24/48 V CC +30/-25 % ou H: 100 a 110 V CC, +/-10 %.
Entradas digitais	24, 110 ou 220 V CA/CC (módulo de processador), 10 a 200 V CC (opção B) Limiar de captação 20 V, 90 V ou 180 V (módulo de processador) ou 16 a 200 V ajustável (opção B) Limiar de liberação 10 V, 60 V ou 120 V (módulo de processador) ou 10 a 200 V ajustável (opção B)
Saídas digitais	Módulo de processador e opção C: 220 V CA, 3 A ou 220 V CC, 0,3 A. Taxa térmica contínua máxima 4 A @ 50 °C
E/S analógicas	-0 a +24 mA

Para mais dados técnicos, consulte a Ficha Técnica MVR-200, número de documento 4921240605.

Características

Recurso	Máquina/Motor				Gerador		Transformador				Bus	Alimentador				
	M210	M215	M255	M257	G215	G257	T215	T216	T256	T257	V211	F201	F205	F210	F215	F255
5 x medição de corrente CA	●	●	●		●		●					●	●	●	●	●
10 x medição de corrente CA (corrente diferencial incluída)				●		●		●	●	●						
4 x medição de tensão CA		●	●	●	●	●	●			●	●		●		●	●
3 x DI, 5 x saída de relé, 1 x saída de falha do sistema (watchdog)	●	●	●	●	●	●	●	●	●	●	●	●		●	●	●
11 x DI, 10 x saída de relé, 1 x saída de falha do sistema (watchdog)													●			
Opção de hardware B: 8 x entradas digitais isoladas (2 grupos), 10 a 200 V CC	●	●	●	●	●	●	●	●	●	●	●			●	●	●
Opção de hardware C: 5 x saídas digitais NO, 220 V CA / 3 A ou 220 V CC / 0,3 A	●	●	●	●	●	●	●	●	●	●	●			●	●	●
Opção de hardware I: 5 x saídas analógicas 0(4) a 24 mA, 1 x entrada mA*	●	●	●	●	●	●	●	●	●	●	●			●	●	●
Opção de hardware J: Interface Ethernet de Fibra Dupla**	●	●	●	●	●	●	●	●	●	●	●			●	●	●
Opção de Hardware L: Interface RS 232 + Fibra Serial Plástico-Plástico (PP)**	●	●	●	●	●	●	●	●	●	●	●			●	●	●
Opção de Hardware M: Interface RS 232 + Fibra Serial Plástico-Vidro (PG)**	●	●	●	●	●	●	●	●	●	●	●			●	●	●
Opção de Hardware N: Interface RS 232 + Fibra Serial Vidro-Plástico (GP)**	●	●	●	●	●	●	●	●	●	●	●			●	●	●
Opção de Hardware O: Interface RS 232 + Fibra Serial Vidro-Vidro (GG)**	●	●	●	●	●	●	●	●	●	●	●			●	●	●
Opção de software: Classe de medição 0,25 (0,55 padrão)		●	●	●	●	●	●			●					●	●
Opção de software: Seleção entre tipos: Síncrono/assíncrono/síncrono com excitação				●							●					
Opção de software: Sincronizador ativo com saídas de relé para controle de velocidade/tensão						●				●						
Opção de software: Controle AVR (Comutador de derivação)***										●						
Número de slots de opção	4	3	11	9	3	9	3	2	10	9	5	0	0	4	3	1

* Máx. 2 módulos por relé

** Apenas uma opção de comunicação por relé.

*** Requer a opção de hardware I (1 entrada analógica).

Para saber mais, entre em contato conosco:

DEIF A/S | Frisenborgvej 33 | DK-7800 Skive | Dinamarca

Tel.: +45 9614 9614 | Fax: +45 9614 9615 | info@deif.com | www.deif.com