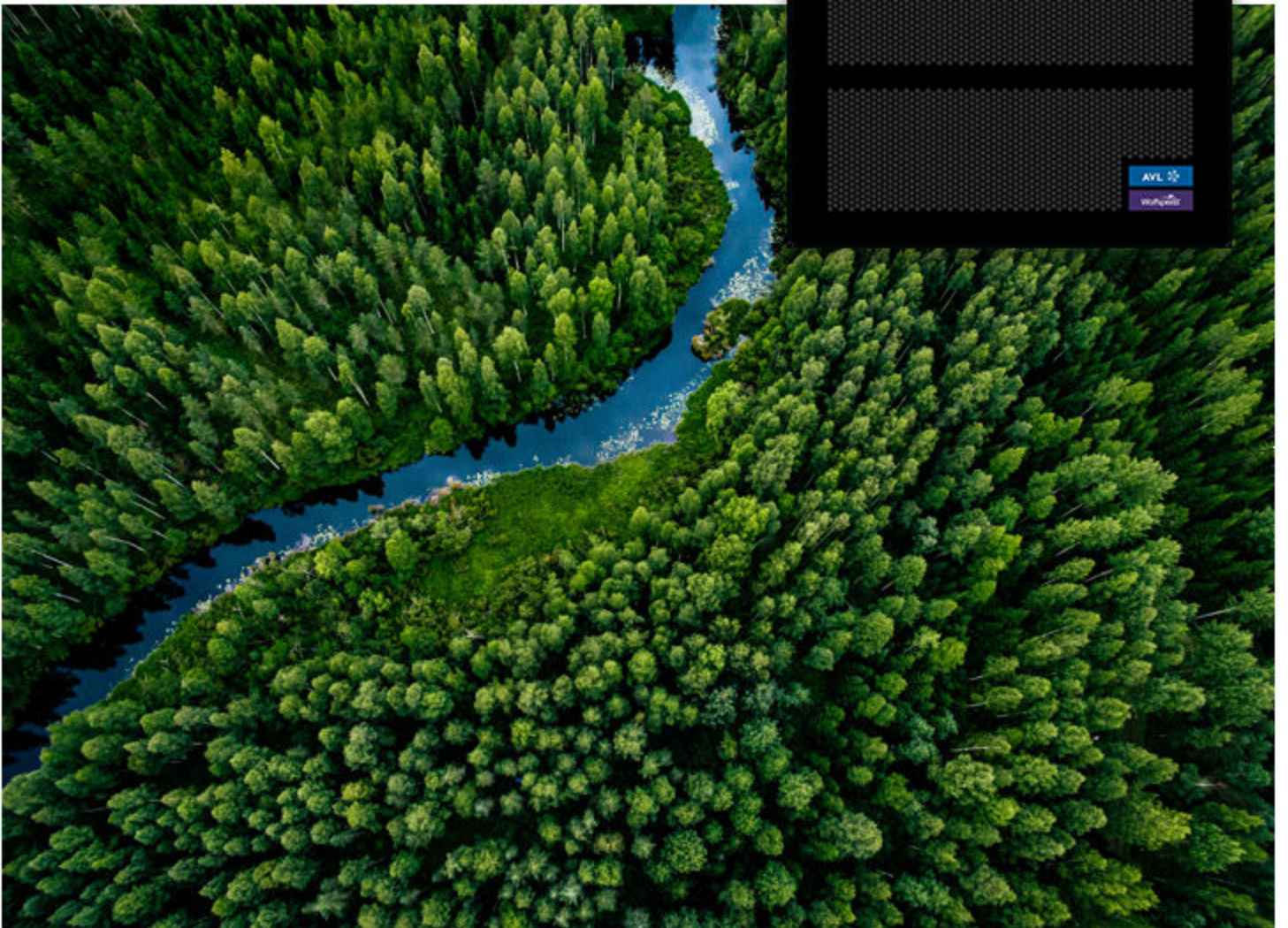
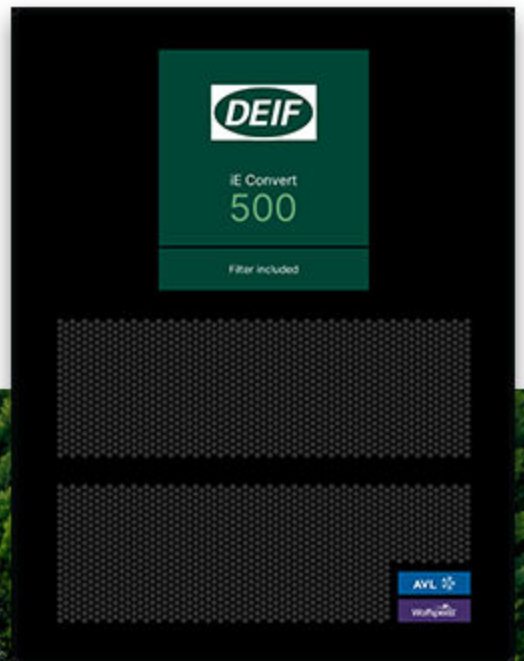


iE Convert

500 kW DC/DC Buck/Boost-Wandler

Datenblatt



1. iE Convert

1.1 Über iE Convert 500 kW DC/DC-Wandler	3
1.1.1 Leistungswandlersteuerung.....	4
1.1.2 Flexible Pakete.....	4
1.1.3 Softwareversionen.....	5
1.1.4 Einfache Konfiguration.....	5
1.2 Funktionen und Merkmale	5
1.3 Applikationsbeispiele	5

2. Technische Spezifikationen

2.1 Elektrische Spezifikationen	7
2.2 Alarm- und Schutzfunktionen	7
2.3 HMI und Anzeige	8
2.4 Abmessungen und Gewicht	9
2.5 Mechanische Spezifikationen	9
2.6 Umweltspezifikationen	10
2.7 Spezifikationen für die Kommunikation	10
2.8 Zulassungen	11
2.9 Cybersicherheit	11

3. Kompatible Produkte

3.1 iE Convert Leistungswandler	12
3.2 Kompatible Geräte	12

4. Rechtliche Hinweise

4.1 Haftungsausschluss und Urheberrecht	14
--	-----------

1. iE Convert

1.1 Über iE Convert 500 kW DC/DC-Wandler

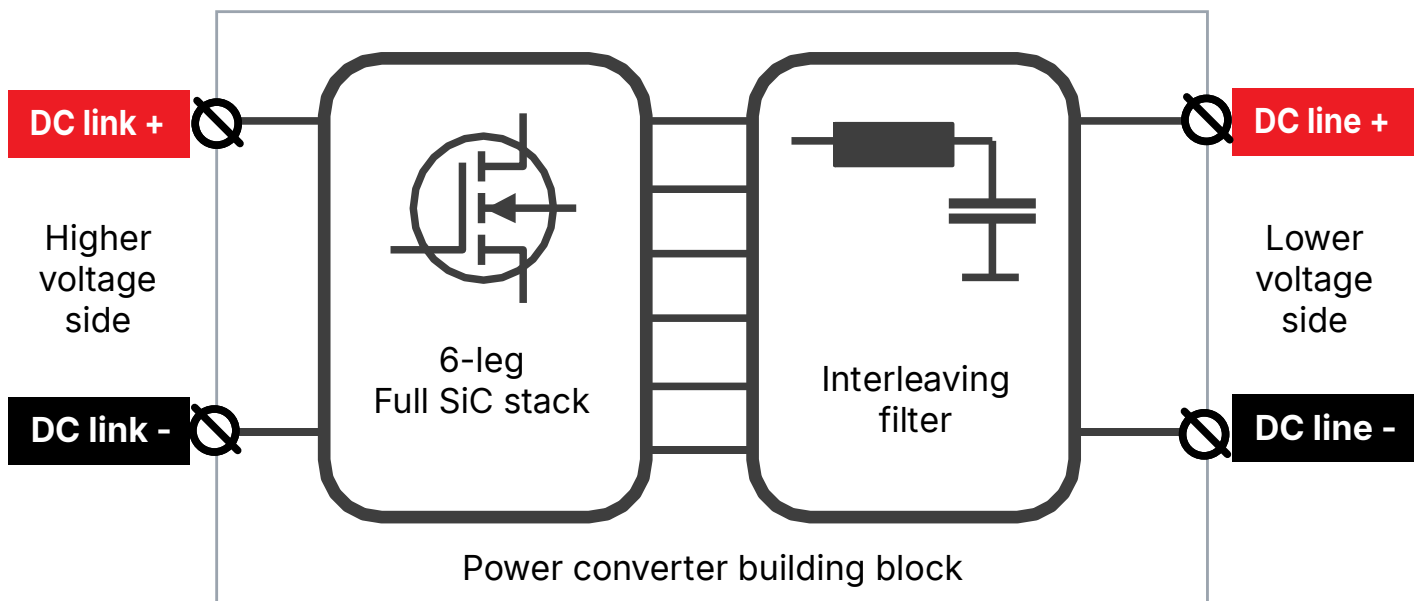
iE Convert 500 kW DC/DC-Wandler ist bidirektionaler Buck-/Boost-Leistungswandler, mit dem variable DC-Eingangsspannung auf konstante, geregelte DC-Ausgangsspannung geregelt wird. DC-Ausgangsspannung kann höher oder niedriger als Eingangsspannung sein.

In Hochspannungsanwendungen wie maritimen DC-Mikronetzen, Elektrofahrzeugen, Luftfahrtsystemen und industriellen Stromversorgungen sind Buck-Boost-Wandler entscheidend zur Aufrechterhaltung der Spannungsstabilität über breiten Betriebsbereich. Dazu gehören transiente Ereignisse, schwankende Energiequellen oder veränderte Lastanforderungen. Tastverhältnis und Schaltverhalten werden dynamisch durch Wandler angepasst. Dadurch wird sichergestellt, dass Ausgangsspannung innerhalb enger Toleranzen bleibt.

Im iE Convert werden SiC-Leistungshalbleitermodule eingesetzt. Dadurch wird kompakte Bauweise bei sehr hohem Wirkungsgrad erreicht. iE Convert ist flüssigkeitsgekühlt.

Elektrischer Schaltplan des Leistungswandlers

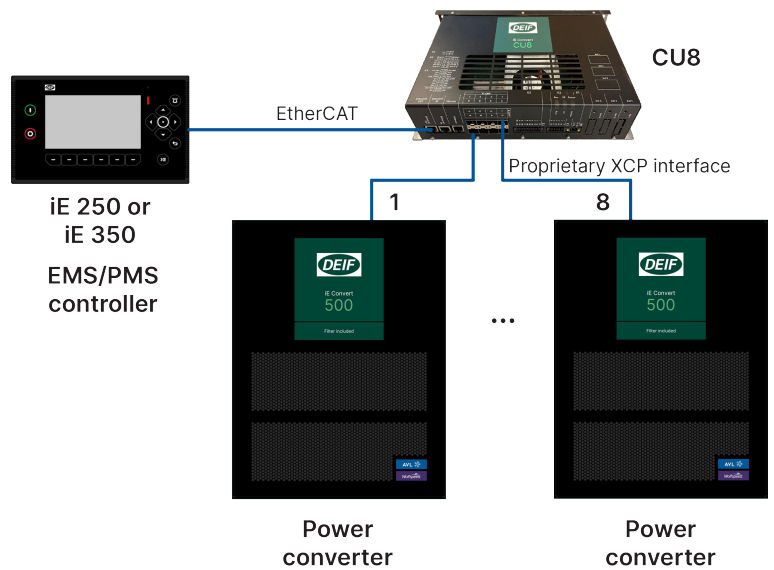
In diesem Schaltplan werden Funktionsweise und Komponenten des Leistungswandlers dargestellt.



1.1.1 Leistungswandlersteuerung

Leistungswandler-Module werden durch Controller CU8 gesteuert. Ein Controller CU8 steuert bis zu acht Leistungswandler iE Convert. Für einen Controller CU8 können Leistungswandler in zwei Gruppen mit unterschiedlichen Anwendungen aufgeteilt werden. Controller CU8 ermöglicht Parallelbetrieb der Leistungswandler. Dadurch können höhere Leistungskapazität und/oder Redundanz erreicht werden.

Für einfache Anbindung und Konfiguration kann Controller CU8 an einen DEIF Controller angeschossen werden. Für Energie-/ Leistungsmanagementfunktionen (EMS/PMS) sowie Anbindung externer Schnittstellen kann Controller DEIF iE 250 oder iE 350 verwendet werden. Für Einsatz einer SPS kann SPS DEIF iE 250, iE 350 oder iE 650 verwendet werden. Alternativ kann Controller oder SPS eines anderen EMS/PMS-Herstellers verwendet werden.



Zusätzliche Informationen
Siehe **CU8 Controller** Datenblatt.

1.1.2 Flexible Pakete

DEIF Lieferung

	Paket A Komponenten	Paket B Module	Paket C Komplette IP2X-Sets
Getestete Leistungs-Stacks, Filter, Kondensatorplatten, Drosseln usw.	●		
Mit Abdeckungen			●
Montierte und getestete Leistungswandler-Module		●	●
Referenzdesigns	●	●	●

Kundenverantwortlichkeiten

	Paket A Komponenten	Paket B Module	Paket C Komplette IP2X-Sets
Leistungswandler-Module montieren	●		
I/O-Test der Leistungswandler-Module durchführen	●		
Geeignetes Gehäuse	●	●	
Anschluss an Kühler	●	●	●
Energiemanagementsystem	●	●	●
Schutzprodukte	●	●	●

ANMERKUNG * DEIF Energiemanagementsystem und Schutzprodukte werden empfohlen.

1.1.3 Softwareversionen

Die Informationen in diesem Dokument beziehen sich auf die Softwareversion:

Software	Angaben	Version
CU8*	CU8 Controller	1.x.x

ANMERKUNG * Mit CU8 wird Anwendungssoftware auf Leistungswandler übertragen.

1.1.4 Einfache Konfiguration

Leistungswandler-Module entsprechend Anwendungsanforderungen auswählen. Anschließend können mit Controller CU8 Leistungswandler-Anwendungen und Parameter ausgewählt werden.

Für schnelle und einfache Integration kann Controller DEIF iE 250 oder iE 350 für Energie-/Leistungsmanagement (EMS/ PMS) verwendet werden. Für SPS-Steuerung kann SPS DEIF iE 250, iE 350 oder iE 650 verwendet werden.

1.2 Funktionen und Merkmale

	Funktionen
Bidirektional	<ul style="list-style-type: none"> Buck: Spannung vom DC link zur DC line verringern Boost: Spannung von DC line zu DC link erhöhen
Modularität	Bis zu acht Leistungswandler zur Erhöhung der Kapazität verbinden
Redundanz	Einzelne Leistungswandler sowie Leistungswandler-Cluster werden unterstützt <ul style="list-style-type: none"> Beispiel: CU8-Controller mit zwei Gruppen von Leistungswandlern Beispiel: Redundante/parallele Systeme, jeweils mit CU8-Controller und zwei Gruppen von Leistungswandlern
Besonderheiten	Sehr dynamischer FPGA-basierter Regelkreis Batterie laden und entladen
Anwendungen	Batterie-Energiespeichersystem (BESS)
Lokale Steuerung	Optionales Mehrzeilendisplay mit Funktionstasten (z. B. mit iE 250)
Weitere DEIF-Produkte	Integration mit einem Klick

ANMERKUNG Empfohlene Differenz zwischen DC line und DC link beträgt 50 V oder mehr.

1.3 Applikationsbeispiele



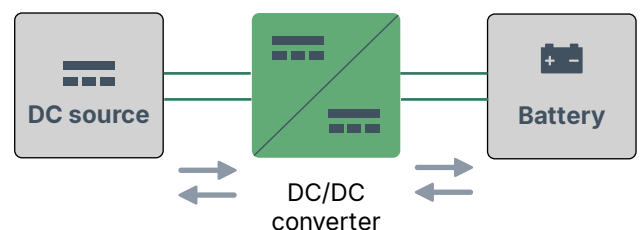
Zusätzliche Informationen

Weitere Anwendungsbeispiele im [iE Convert Land Application Guide](#) und im [iE Convert Marine Application Guide](#).

Batteriesysteme

Gleichstrom von DC busbar wird zum Laden der Batterie in Gleichstrom umgewandelt. Wenn Leistung aus Batterie benötigt wird, wird Batteriestrom auf Spannung von DC busbar umgewandelt.

Die Systemeffizienz wird durch die Batterie erhöht, da überschüssige Energie gespeichert werden kann. Die



Systemrobustheit wird ebenfalls durch die Batterie erhöht, da bei Lastspitzen Energie bereitgestellt werden kann.

2. Technische Spezifikationen

2.1 Elektrische Spezifikationen

	1200 V DC
Effizienz	Spitzenwirkungsgrad (Stack und Filter): 99 %
Leistung	500 kW (bei Nennspannung)
DC-Zwischenkreis (Hochspannungsseite, kontinuierlicher Ein-/Ausgang)	
Nennspannung	1100 V
Betriebsspannung	350 bis 1200 V
Max. Spannung	1350 V (transient)
Strom	500 A bei 1000 V 435 A bei 1150 V
Maximale DC-link-Welligkeitsspannung	< 2 % RMS (bei 20 kHz Schaltfrequenz)
Kapazität DC-Zwischenkreis (im Wandler)	212 μ F
DC line (Niederspannungsseite, kontinuierlicher Ein-/Ausgang)	
Nennspannung	1000 V
Betriebsspannung	300 bis 1150 V
Strom	1000 A bei 500 V 435 A bei 1150 V
Kapazität DC line (im Wandler)	27 μ F
Hilfsspannung	
Hilfsspannung	Spannungsbereich: 12 bis 36 V DC Nennspannung: 24 V DC Leistung: < 100 W Steckverbinder: D-Sub
Standby-Leistungsaufnahme (keine Leistungsabgabe)	< 50 W

2.2 Alarm- und Schutzfunktionen

Schutzfunktionen
Hardware-Überstromabschaltung
Hardware-Überspannungsabschaltung
Temperaturschutz des Wechselrichters
Temperaturabschaltung des Wechselrichters
Kurzschlusschutz
Externe Temperaturmessung
Software-Überstromabschaltung
Software-Überspannungsabschaltung

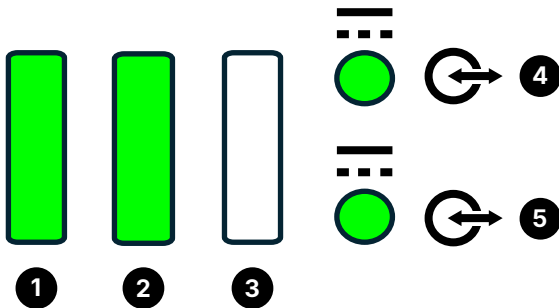
Schutzfunktionen

Kühlmittleckage

Reaktion auf Spannungs- und Laständerungen

2.3 HMI und Anzeige

LEDs Leistungswandler



Nr.	Name	Funktion
1	Hilfsstromversorgung	Grün: Versorgung OK AUS: Keine Versorgung
2	Wandler	Grün: Wandler OK AUS: Wandler nicht in Betrieb
3	Fehler	Rot: Fehler AUS: Kein Fehler
4	DC-Zwischenkreis	Grün: DC-Zwischenkreis OK AUS: Keine DC-Zwischenkreis-Spannung
5	DC line	Grün: DC line OK AUS: Keine DC-line-Spannung

LEDs Controller CU8



Name	Funktion
Controllerfront	
Status LED	Grün: Status in Ordnung
LED Sicherheitskette	Grün: Sicherheitskette und RCM OK Orange: Sicherheitskette OK, RCM nicht OK Orange: Sicherheitskette nicht OK, RCM nicht OK
EtherCAT-Status	Grün: OK Grün und orange blinkend: Übertragungsfehler Rot: Nicht OK AUS: Überwachungsverzögerung
EtherCAT	Rot: Übertragungsfehler

Name	Funktion
Kommunikationsanschlüsse	
EtherCAT-Anschluss (RJ45)	Grün: Verbindung OK
Ethernet-Anschluss (RJ45)	Grün: Verbindung OK Gelb: Aktivität
SFP+-Anschluss (Enhanced Small Form-factor Pluggable)	Grün Rot

Verwendung eines iE 7 Displays

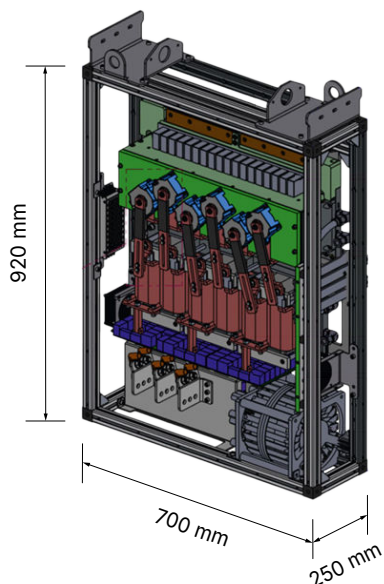
Bei Anschluss von iE 250 oder iE 350 an Controller CU8 kann iE 7 (Display für iE 250 oder iE 350) zur Anzeige des Betriebs der Leistungswandler verwendet werden. Diese Konfiguration erfüllt Cybersecurity-Anforderungen.

Display Controller CU8

Display kann an Controller CU8 angeschlossen werden. Diese Konfiguration erfüllt keine Cybersecurity-Anforderungen.

2.4 Abmessungen und Gewicht

iE Convert 500 DC/DC



Abmessungen und Gewicht	
Leistungswandler (B x H x T)	700 mm x 920 mm x 250 mm
Schaltschrank	19"-Rackmontage, 600 mm Tiefe
Gewicht	ca. 150 kg

2.5 Mechanische Spezifikationen

Mechanisch	
DC-Zwischenkreis	Sammelschienen
AC line	Sammelschienen
Eingang für Hilfsstromversorgung der Steuerung	Klemmenblock
Sicherheitskette	2 Eingänge, 2 Ausgänge
Schaltersteuerung	2 Digitalausgänge

Mechanisch	
Auslegungslebensdauer	10 Jahre
Mittlere Zeit zwischen Ausfällen (MTBF)	40000 Stunden

2.6 Umweltspezifikationen

Betriebsbedingungen	
Umgebungstemperatur	-20 bis 60 °C, mit Leistungsreduzierung über 50 °C (2,5 % pro °C)
Höhe	0 bis 2000 m, mit Leistungsreduzierung ab 1500 m
Feuchtigkeit	95 % relative Luftfeuchtigkeit, nicht kondensierend

Lagerbedingungen	
Umgebungstemperatur	-20 bis 70 °C
Höhe	Maximal 3000 m
Feuchtigkeit	95 % relative Luftfeuchtigkeit, nicht kondensierend

Kühlmittel	
Typ	Antifrogen N-Wasser-Mischung: 25:75
Durchflussmenge	16 Liter/Minute je Leistungswandler
Maximale Eintrittstemperatur	40 °C, mit Leistungsreduzierung über 35 °C (1 % pro °C)
Minimale Eintrittstemperatur	20 °C
Druck	Maximum: 3 bar Druckverlust: < 1,5 bar
Anschlüsse	½", Schnellanschlüsse (Innengewinde)

Bewertungen	
Schutzart	IP2X
Umwelteinfluss	II
Überspannungskategorie	III
Lärm	< 63 dB

2.7 Spezifikationen für die Kommunikation

CU8 zu iE 250/iE 350/iE 650 (oder anderem Controller)

Anschlüsse	Protokolle
<ul style="list-style-type: none"> Ethernet CAN-Bus 	<ul style="list-style-type: none"> EtherCAT CANopen Modbus RTU Modbus TCP

Leistungswandler-Module zu CU8

Anschluss	Protokoll
Lichtwellenleiter	Proprietäre XCP-Schnittstelle

2.8 Zulassungen

Standards

UL 1741 Standard für Wechselrichter, Wandler, Controller und Netzanschlussysteme für Einsatz mit dezentralen Energieressourcen

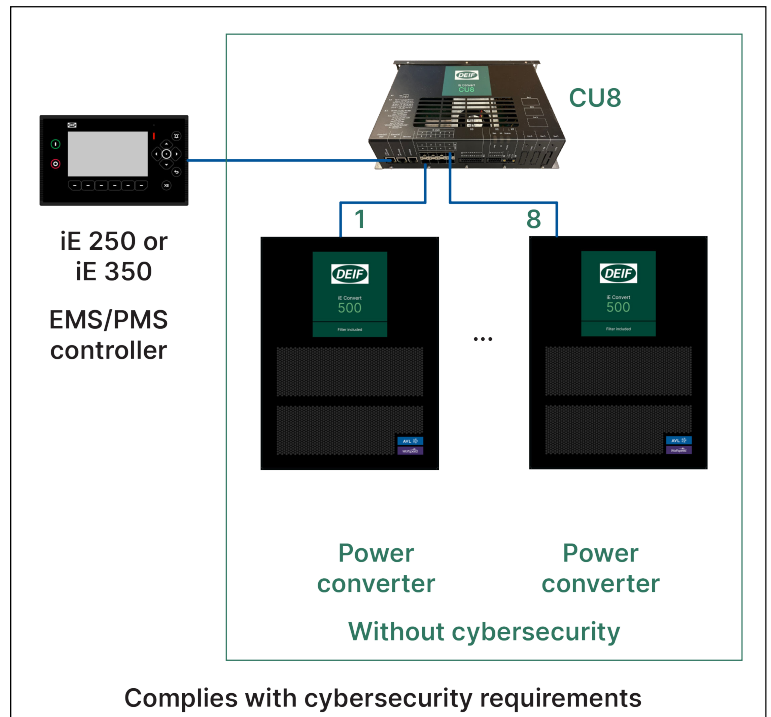
Marine: DNV, ABS, LR, BV, CCS, KR, RINA und NK1

Land: CE gemäß 61800-5-1

ANMERKUNG Die neuesten Zulassungen finden Sie unter www.deif.com.

2.9 Cybersicherheit

Leistungswandler und Controller CU8 verfügen über keine Cybersecurity-Funktionen. Bei Einsatz mit iE 250, iE 350 oder iE 650 zur Anbindung an Controller CU8 erfüllt Gesamtsystem jedoch Cybersecurity-Anforderungen.

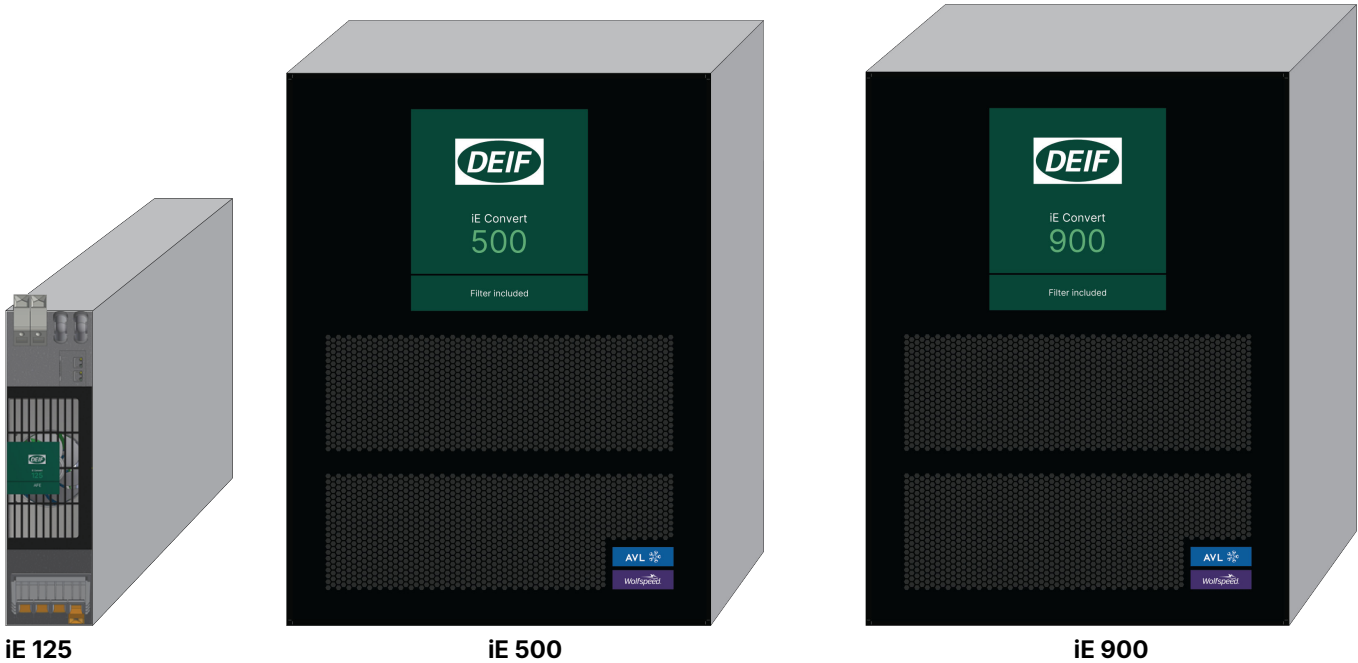


3. Kompatible Produkte

3.1 iE Convert Leistungswandler

iE Convert Leistungswandler sind für verschiedene Spezifikationen und Anwendungen verfügbar.

Module



Anwendungen



**AC/DC
AFE**



**DC//DC
Galvanisch getrennt**



**AC/DC
Antrieb**



**DC/DC
Buck/Boost**

Nennspannung

Maximal 850 V DC		Maximal 1500 V DC	
350 bis 850 V DC	208 bis 520 V AC	850 bis 1500 V DC	400 bis 690 V AC

3.2 Kompatible Geräte

Controller mit Energieverwaltung und Cybersicherheit

- iE 250 www.deif.com/products/ie-250
- iE 350 www.deif.com/products/ie-350
- iE 250 Marine www.deif.com/products/ie-250-marine
- iE 350 Marine www.deif.com/products/ie-350-marine

Controller mit Energieverwaltung

- iE 150 www.deif.com/products/ie-150
- iE 150 Marine www.deif.com/products/ie-150-marine
- AGC 150 www.deif.com/products/agc-150-generator

- AGC-4 Mk II www.deif.com/products/agc-4-mk-ii

SPS mit Cybersicherheit

- iE 250 PLC www.deif.com/products/ie-250-plc/
- iE 350 PLC www.deif.com/products/ie-350-plc/
- iE 650 PLC www.deif.com/products/ie-650-plc/

Isolationsüberwachung

- DC networks, ADL-111Q96 www.deif.com/products/adl-111q96
- AC networks, AAL-2 www.deif.com/products/aal-2

Gleichspannungsmessung

iE Measure

Schutzrelais

Mittelspannungsrelais, MVR-200-Serie www.deif.com/products/mvr-200-series/

Andere Geräte

DEIF verfügt über eine große Auswahl an anderen kompatiblen Geräten. Hier sind einige Beispiele:

- **Synchronskope**
 - **CSQ-3** (www.deif.com/products/csq-3)
- **Batterieladegeräte / Netzteile**
 - **DBC-1** (www.deif.com/products/dbc-1)
- **Stromwandler**
 - **ASK** (www.deif.com/products/ask-asr)
 - **KBU** (www.deif.com/products/kbu)
- **Messumformer**
 - **MTR-4** (www.deif.com/products/mtr-4)

4. Rechtliche Hinweise

4.1 Haftungsausschluss und Urheberrecht

Vorläufige Informationen

In diesem Datenblatt beschriebenes Produkt befindet sich noch in Entwicklung. Alle Informationen sind daher vorläufig.

Handelsmarken

DEIF und das *DEIF*-Logo sind Marken der *DEIF A/S*

Bonjour[®] ist eine eingetragene Handelsmarke von Apple Inc. in den Vereinigten Staaten und anderen Ländern.

Adobe[®], *Acrobat*[®] und *Reader*[®] sind entweder eingetragene Marken oder Marken von Adobe Systems Incorporated in den Vereinigten Staaten und/oder anderen Ländern.

CANopen[®] ist eine eingetragene Gemeinschaftsmarke von CAN in Automation e.V. (CiA).

SAE J1939[®] ist eine eingetragene Handelsmarke von SAE International[®].

EtherCAT[®], *EtherCAT P*[®], *Safety over EtherCAT*[®] sind Handelsmarken oder eingetragene Handelsmarken, lizenziert durch die Beckhoff Automation GmbH, Deutschland.

VESA[®] und *DisplayPort*[®] sind in den Vereinigten Staaten und anderen Ländern eingetragene Handelsmarken der Video Electronics Standards Association (*VESA*[®]).

Google[®] und *Google Chrome*[®] sind eingetragene Handelsmarken von Google LLC.

Modbus[®] ist eine eingetragene Handelsmarke von Schneider Automation Inc.

Windows[®] ist eine eingetragene Handelsmarke von Microsoft Corporation in den Vereinigten Staaten und anderen Ländern.

Alle Handelsmarken sind das Eigentum ihrer jeweiligen Besitzer.

Urheberrecht

© Copyright *DEIF A/S*. Alle Rechte vorbehalten.

Haftungsausschluss

DEIF A/S behält sich das Änderungsrecht auf den gesamten Inhalt dieses Dokumentes vor.

Die englische Version dieses Dokuments enthält stets die neuesten und aktuellsten Informationen über das Produkt. *DEIF* übernimmt keine Verantwortung für die Genauigkeit der Übersetzungen und Übersetzungen werden eventuell nicht zur selben Zeit wie das englische Dokument aktualisiert. Im Falle von Unstimmigkeiten hat das englische Dokument Vorrang.