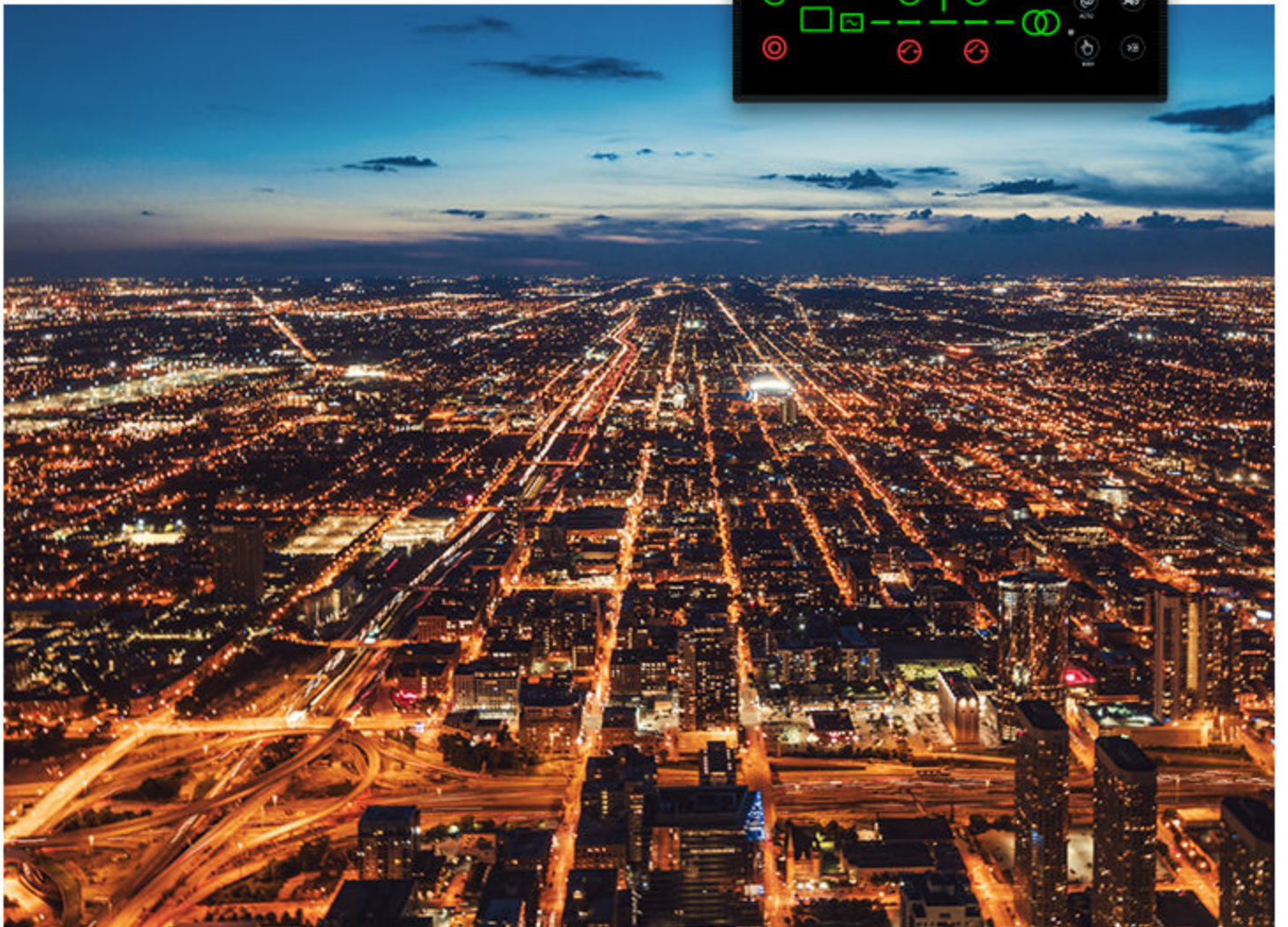


# iE 150

Contrôleur d'énergie intelligent

Notice d'installation



## 1. À propos de la notice d'installation

1.1 Symboles et notation.....	4
1.2 Utilisateurs visés par la notice d'installation.....	5
1.3 Informations complémentaires.....	5
1.4 Avertissements et consignes de sécurité.....	5
1.5 Informations légales.....	7

## 2. Préparation de l'installation

2.1 Schémas CAD.....	9
2.2 Emplacement.....	10
2.2.1 Contrôleur de montage en façade.....	10
2.3 Outils.....	10
2.4 Matériaux.....	10
2.5 Équipement de protection individuelle (EPI).....	11

## 3. Monter le contrôleur

3.1 Niche d'encastrement.....	12
3.2 Dimensions.....	13
3.3 Monter le contrôleur.....	14

## 4. Câblage du contrôleur

4.1 Branchements des bornes.....	16
4.2 Câblage type pour terrestre.....	20
4.2.1 Câblage type d'un contrôleur de générateur.....	20
4.2.2 Câblage type d'un contrôleur de réseau.....	21
4.2.3 Câblage type d'un contrôleur de disjoncteur de traverse.....	22
4.2.4 Câblage type d'un contrôleur autonome.....	23
4.2.5 Câblage type d'un contrôleur hybride.....	24
4.2.6 Câblage type d'un contrôleur ENGINE DRIVE.....	25
4.2.7 Câblage typique pour contrôleur de batterie.....	25
4.2.8 Câblage type d'un contrôleur solaire.....	26
4.2.9 Câblage type d'un contrôleur ATS.....	27
4.2.10 Câblage type d'un PMS contrôleur de stockage.....	30
4.3 Câblage type pour Marine.....	31
4.3.1 Câblage du contrôleur de générateur.....	31
4.3.2 Câblage du contrôleur de quai.....	32
4.3.3 câblage du contrôleur BTB.....	33
4.3.4 Câblage Engine Drive.....	34
4.3.5 Câblage du contrôleur de batterie.....	35
4.3.6 Câblage du contrôleur solaire.....	36
4.3.7 Guide de câblage - recommandations pour la mise à la terre.....	37
4.4 Câblage AC.....	38
4.4.1 Intensité I4 pour terrestre.....	40
4.4.2 Courant I4 pour Marine.....	42
4.4.3 Branchement à la terre du transformateur d'intensité.....	43
4.4.4 Fusibles pour les mesures de tension.....	43
4.5 Câblage DC.....	43
4.5.1 Entrées numériques.....	43
4.5.2 Sorties digitales.....	44
4.5.3 Câblage du disjoncteur.....	44
4.5.4 Alimentation et démarrage.....	45

4.5.5 Entrées analogiques.....	46
<b>4.6 Câblage communication.....</b>	<b>48</b>
4.6.1 Recommandation concernant les câbles CANbus et RS-485.....	48
4.6.2 Système de gestion de l'énergie CANbus, CANshare , et PMS Lite.....	48
4.6.3 Répartition de charge numérique tierce.....	49
4.6.4 Communication moteur CANbus.....	50
4.6.5 Modbus RS-485 (iE 150 est le serveur).....	50
4.6.6 Modbus RS-485 (iE 150 Battery ou Solar est le client).....	52
<b>5. Fin de vie</b>	
<b>5.1 Élimination des déchets d'équipements électriques et électroniques.....</b>	<b>53</b>

# 1. À propos de la notice d'installation

## 1.1 Symboles et notation

### Symboles pour signaler les notes générales

**NOTE** Affiche les informations générales.



#### Plus d'informations

Signale où trouver des informations complémentaires.



#### Exemple

Signale un exemple.



#### Comment faire pour...

Indique un lien vers une vidéo conçue pour apporter de l'aide et des conseils.

### Symboles pour signaler les dangers



#### DANGER!



#### Signale les situations dangereuses.

Si les recommandations ne sont pas suivies, ces situations entraîneront la mort ou de graves blessures ou dégâts matériels.



#### ALARME



#### Signale les situations potentiellement dangereuses.

Si les recommandations ne sont pas suivies, ces situations peuvent entraîner la mort ou de graves blessures ou dégâts matériels.



#### ATTENTION



#### Signale les situations à faible risque.

Si les recommandations ne sont pas suivies, ces situations peuvent entraîner des blessures légères ou modérées.

#### AVERTISSEMENT



#### Signale une remarque importante.

Veillez à lire ces informations.

## 1.2 Utilisateurs visés par la notice d'installation

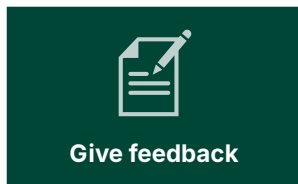
La notice d'installation est principalement destinée aux personnes chargées de monter et de câbler le contrôleur. Elle pourra également être utile aux concepteurs pour l'établissement des schémas de câblage et aux opérateurs pour le dépannage.

## 1.3 Informations complémentaires

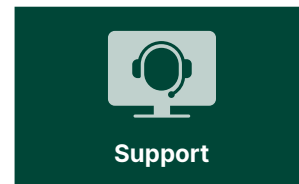
Cliquer sur les liens ci-dessous pour accéder directement aux ressources nécessaires.



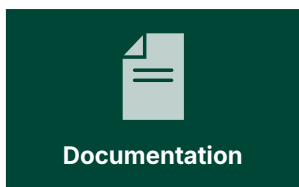
Site DEIF officiel.



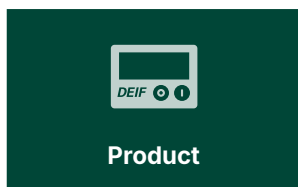
Aidez-nous à améliorer notre documentation en nous faisant part de vos commentaires.



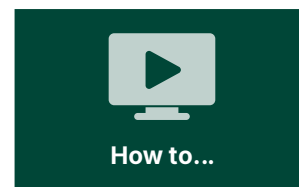
Auto-assistance et comment contacter DEIF pour recevoir de l'aide.



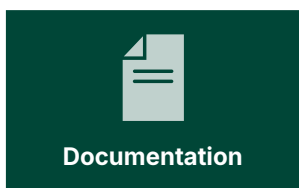
Documentation **iE 150**.



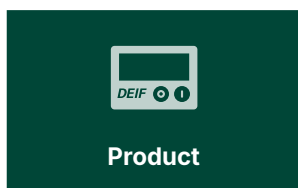
Page de produit **iE 150**.



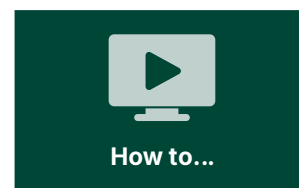
Apprendre comment utiliser ce produit.



Documentation **iE 150 Marine**.



Page de produit **iE 150 Marine**.



Apprendre comment utiliser ce produit.

## 1.4 Avertissements et consignes de sécurité

### Sécurité pendant l'installation et l'utilisation

L'installation et l'utilisation du matériel exposent le personnel à des tensions et courants dangereux. Dès lors, l'installation doit exclusivement être confiée à du personnel qualifié, conscient des risques que présente toute opération avec du matériel électrique.



**DANGER!**



#### Tensions et courants dangereux !

Veillez à ne pas toucher les bornes, et notamment les entrées de mesure CA ou les bornes de relais. Cela risquerait d'entraîner des blessures ou la mort.

## Transformateur d'intensité, danger !



**DANGER!**

### Choc électrique et éclat d'arc



Risque de brûlures et de choc électrique dus à la haute tension.

Court-circuiter tous les secondaires des transformateurs d'intensité avant de couper les connexions actuelles des transformateurs sur le contrôleur.

## Désactivation des disjoncteurs



**DANGER!**

### Désactivation des disjoncteurs



Une fermeture accidentelle du disjoncteur peut entraîner une situation mortelle et/ou dangereuse.

Déconnecter ou désactiver les disjoncteurs AVANT de brancher l'alimentation du contrôleur. Attendre que le câblage et le fonctionnement du contrôleur aient été correctement testés AVANT d'activer les disjoncteurs.

## Désactivation du démarrage du moteur



**DANGER!**

### Démarrages accidentels du moteur



Un démarrage accidentel du moteur peut entraîner une situation mortelle et/ou dangereuse.

Déconnecter, désactiver ou bloquer le démarrage du moteur (démarrateur et bobine de marche) AVANT de brancher l'alimentation du contrôleur. Attendre que le câblage et le fonctionnement du contrôleur aient été correctement testés AVANT d'activer le démarrage du moteur.

## Marquage UL/cUL:

L'acceptabilité de l'installation sera déterminée dans le cadre de l'assemblage final.

Si le câblage est réalisé sur le site de l'application finale, une barrière physique devra être utilisée entre les connexions de câblage basse tension et haute tension pour assurer la séparation des circuits.

## Paramètres d'usine

À la livraison, le contrôleur est paramétré d'usine. Ces réglages sont basés sur des valeurs types et ne sont pas nécessairement adaptés à votre système. Il est donc impératif que vous vérifiez tous les paramètres et réglages avant d'utiliser le contrôleur.

## Démarrages automatiques et à distance



### ATTENTION

#### Démarrage automatique des générateurs



Le système de gestion de l'énergie démarre automatiquement les générateurs quand une plus grande puissance est nécessaire. Il n'est pas toujours facile pour un utilisateur inexpérimenté de prévoir quels générateurs vont démarrer. En outre, les générateurs peuvent être démarrés à distance (par exemple, via une connexion Ethernet ou une entrée numérique).

Pour éviter tout accident, la conception, la disposition et les procédures d'entretien du générateur doivent tenir compte de cette éventualité.

## Décharges électrostatiques

Les décharges électrostatiques peuvent endommager les bornes du contrôleur. Les bornes doivent être protégées contre les décharges électrostatiques durant l'installation. Une fois le contrôleur installé et branché, ces précautions sont inutiles.

## Mode manuel (maritime)

En *mode manuel*, l'opérateur utilise l'équipement à partir du tableau électrique. Quand le *mode manuel* est activé :

- le contrôleur déclenche le disjoncteur et/ou arrête le moteur en cas d'alarme nécessitant un déclenchement de disjoncteur ou un arrêt immédiat ;
- le contrôleur **ne répond pas** à un blackout ;
- le contrôleur **ne fournit pas** de gestion de l'énergie ;
- le contrôleur **n'accepte pas** les commandes opérateur ;
- le contrôleur ne peut pas empêcher et **n'empêche pas** des actions manuelles de l'opérateur.

Le tableau doit être conçu de manière à protéger le système lorsque le contrôleur est en *mode manuel*.



### DANGER!

#### Annulation manuelle de l'action de l'alarme



Il est interdit d'utiliser le mode de contrôle manuel pour annuler l'action d'une alarme active.

Une alarme peut être active parce qu'elle a été verrouillée ou parce que la condition d'alarme est toujours présente. En cas d'annulation manuelle de l'action d'alarme, l'alarme verrouillée n'offre pas de protection.

## Sécurité des données

Afin de réduire au maximum le risque de violation des données :

- Dans la mesure du possible, éviter d'exposer les contrôleurs et les réseaux des contrôleurs à des réseaux publics et à Internet.
- Utiliser des couches de sécurité supplémentaires, comme VPN, pour accéder à distance et installer des mécanismes pare-feu.
- Limiter l'accès aux personnes autorisées.

## 1.5 Informations légales

### Matériel tiers

DEIF décline toute responsabilité quant à l'installation ou l'utilisation de matériel tiers, y compris du **générateur**. Veuillez contacter le **fabricant du générateur** si vous avez des questions sur son installation ou son utilisation.

## Garantie

### AVERTISSEMENT



#### Garantie

Le contrôleur ne doit pas être ouvert par du personnel non autorisé. Dans ce cas, la garantie ne saurait s'appliquer.

## Marques déposées

DEIF et le logo DEIF sont des marques commerciales de DEIF A/S.

*Bonjour*<sup>®</sup> est une marque déposée d'Apple Inc. aux États-Unis et dans d'autres pays.

*Adobe*<sup>®</sup>, *Acrobat*<sup>®</sup> et *Reader*<sup>®</sup> sont des marques déposées ou des marques commerciales d'Adobe Systems Incorporated aux États-Unis et/ou dans d'autres pays.

*CANopen*<sup>®</sup> est une marque communautaire déposée de CAN in Automation e.V. (CiA).

*SAE J1939*<sup>®</sup> est une marque déposée de SAE International<sup>®</sup>.

*EtherCAT*<sup>®</sup>, *EtherCAT P*<sup>®</sup> et *Safety over EtherCAT*<sup>®</sup> sont des marques ou des marques déposées de Beckhoff Automation GmbH, Allemagne.

*VESA*<sup>®</sup> et *DisplayPort*<sup>®</sup> sont des marques déposées de Video Electronics Standards Association (*VESA*<sup>®</sup>) aux États-Unis et dans d'autres pays.

*Google*<sup>®</sup> et *Google Chrome*<sup>®</sup> sont des marques déposées de Google LLC.

*Modbus*<sup>®</sup> est une marque déposée de Schneider Automation Inc.

*Windows*<sup>®</sup> est une marque déposée de Microsoft Corporation aux États-Unis et dans d'autres pays.

Toutes les marques déposées appartiennent à leurs propriétaires respectifs.

## Avertissement

DEIF A/S se réserve le droit de modifier ce document sans préavis.

La version anglaise de ce document contient à tout moment les informations actualisées les plus récentes sur le produit. DEIF décline toute responsabilité quant à l'exactitude des traductions. Il est possible que celles-ci ne soient pas mises à jour en même temps que le document en anglais. En cas de divergence, la version anglaise prévaut.

## Copyright

© Copyright DEIF A/S. Tous droits réservés.

## 2. Préparation de l'installation

### 2.1 Schémas CAD

#### Schémas DWG



[www.deif.com/rtd/ie150/dwg](http://www.deif.com/rtd/ie150/dwg)

---

#### STP fichier STEP



[www.deif.com/rtd/ie150/stp](http://www.deif.com/rtd/ie150/stp)

---

#### PDF 2D



[www.deif.com/rtd/ie150/2dpdf](http://www.deif.com/rtd/ie150/2dpdf)

---

#### 3D PDF

Pour visionner un PDF 3D, il est indispensable d'activer la fonction multimédia et le contenu 3D dans le lecteur PDF.



[www.deif.com/rtd/ie150/3dpdf](http://www.deif.com/rtd/ie150/3dpdf)

---

#### Fichier-EDZ



[www.deif.com/rtd/ie150/edz](http://www.deif.com/rtd/ie150/edz)

## 2.2 Emplacement

### 2.2.1 Contrôleur de montage en façade



Le contrôleur est conçu pour être monté sur la façade de l'armoire. Pour le marquage UL/cUL, elle doit être :

- Montée sur la surface plate d'une enceinte de type 1
- installée conformément aux normes NEC (États-Unis) ou CEC (Canada).

L'équipement doit être installé et utilisé dans un environnement propre et sec.

Si le contrôleur est installé dans une zone soumise à des vibrations constantes et élevées, le contrôleur doit être isolé des vibrations. L'environnement d'installation doit être conforme aux spécifications électriques, mécaniques et environnementales du contrôleur telles que décrites dans la fiche technique.

#### Exigences de ventilation et espace libre

L'arrière du contrôleur n'est pas protégé contre la poussière. L'accumulation de poussière peut endommager le contrôleur ou entraîner une surchauffe. Pour une ventilation adéquate, le contrôleur doit être monté avec son dos vertical et son axe long horizontal.

## 2.3 Outils

Outil	Fixation	Couple	Sert à
Tournevis	PH2 ou plat de 5 mm	0,15 N·m (1,3 lb-in)	Serrez les pinces des vis de fixation
Outil à dénuder, pince et couteaux	-	-	Préparation du câblage et adaptation des colliers de serrage
Équipement de sécurité	-	-	Protection individuelle, conformément aux normes et exigences locales

### AVERTISSEMENT



#### Dégâts dus au couple de serrage

Ne pas utiliser d'outils électriques durant l'installation. Risque d'endommagement de l'équipement en cas de couple de serrage trop élevé.

Suivre les instructions pour appliquer le couple de serrage correct.

## 2.4 Matériaux

Matériaux	Notes
Quatre vis de fixation	Montage du contrôleur dans la façade 

Matériaux	Notes
	Fournies avec le produit.
Câbles et connecteurs	Câblage d'un équipement tiers aux bornes du contrôleur
Câble Ethernet	Connexion de la communication du contrôleur entre les contrôleurs et les systèmes externes
Colliers de serrage	Sécurisation du câblage et du câble Ethernet

## 2.5 Équipement de protection individuelle (EPI)

Respectez toutes les exigences et réglementations locales relatives au port d'EPI pendant l'installation ou le câblage du produit.

**Exemples d'EPI, sans que cette liste soit exhaustive :**



Protection auditive



Protection oculaire



Gants

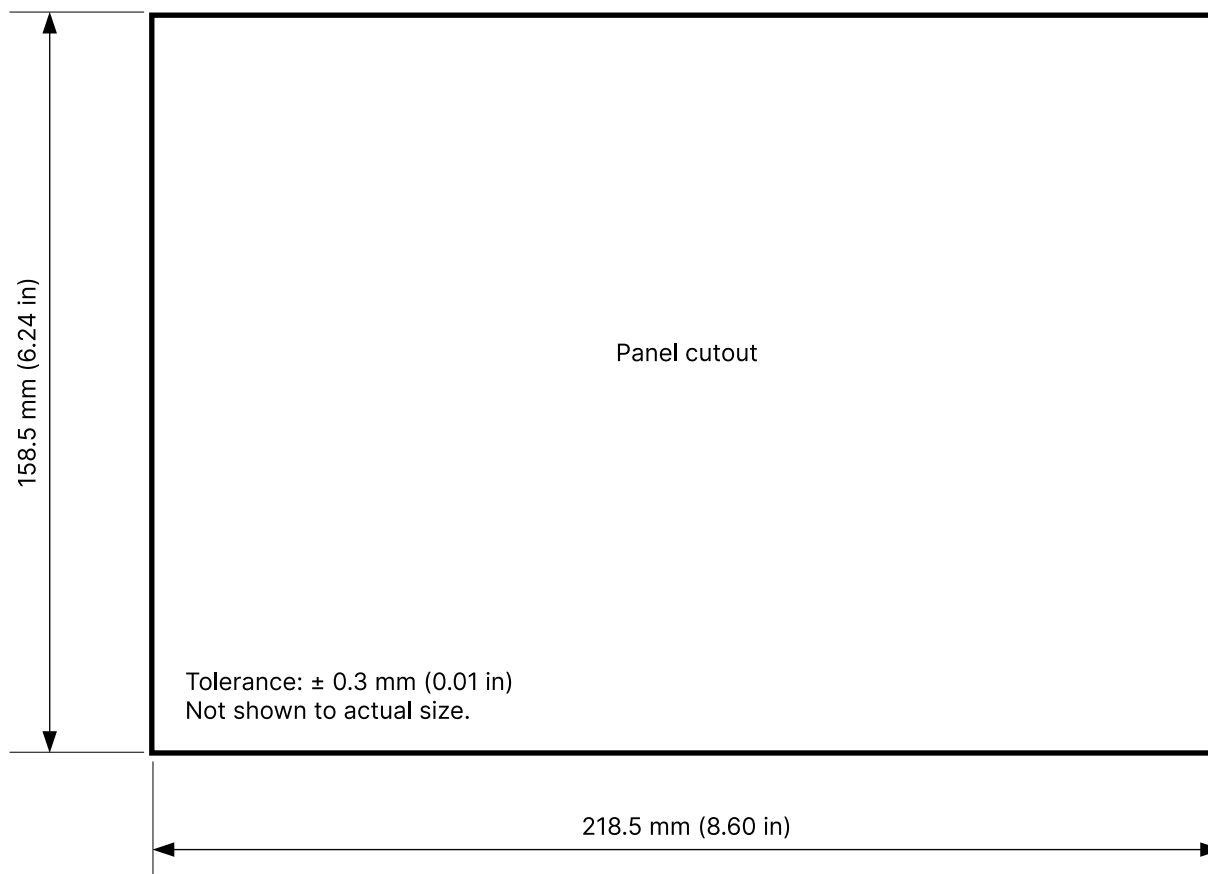


Vêtements de protection

## 3. Monter le contrôleur

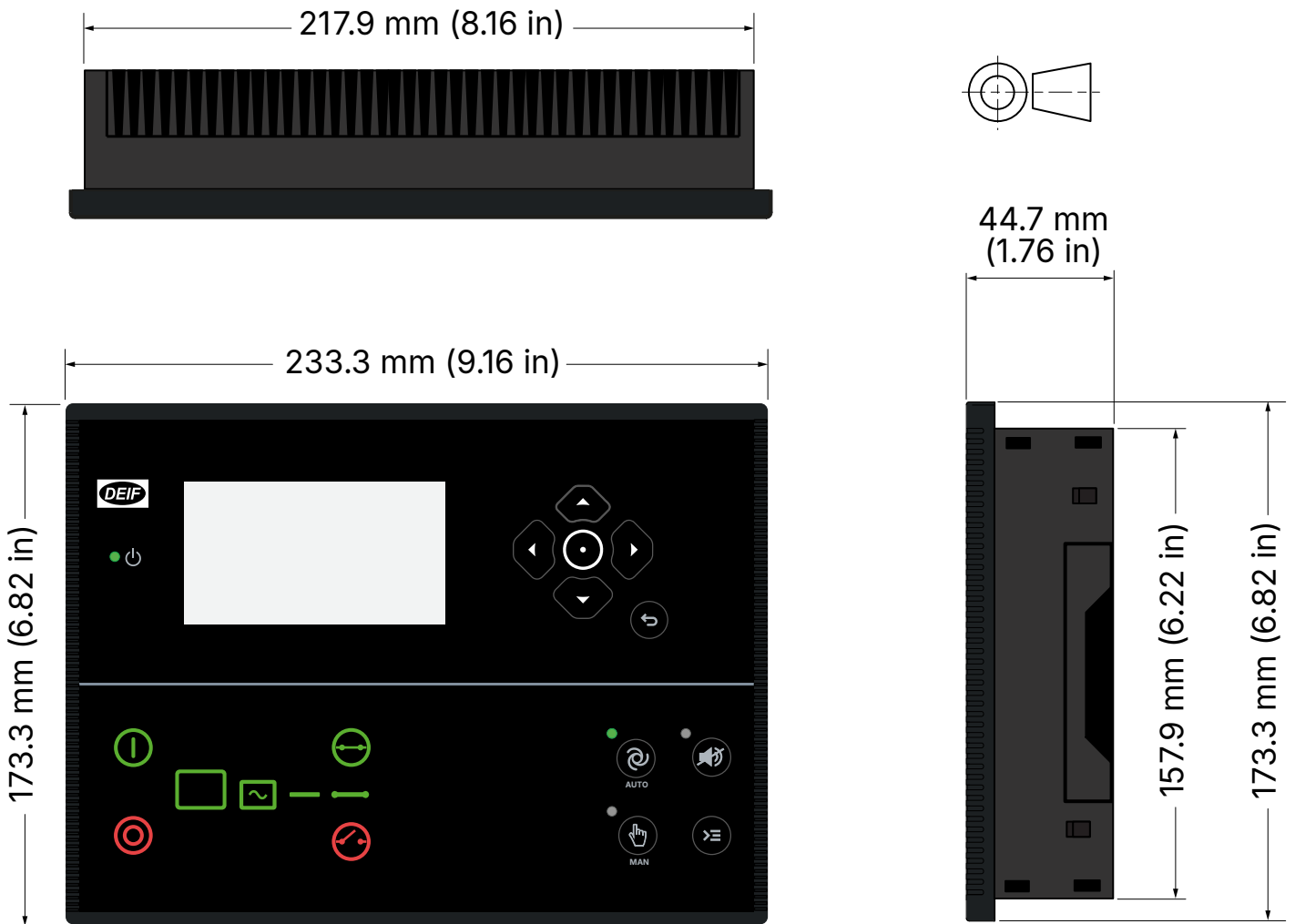
### 3.1 Niche d'encastrement

Ce schéma de niche d'encastrement est fourni à titre indicatif et n'est pas à l'échelle 1:1. S'il est imprimé, les dimensions ne seront pas correctes.



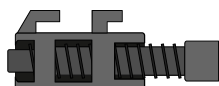
L'épaisseur maximale du panneau est de 4,5 mm (0,18 po).

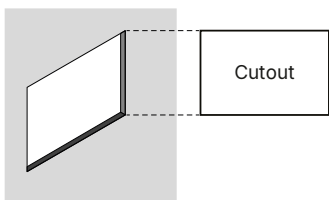
### 3.2 Dimensions

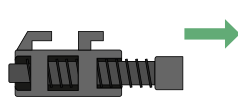


Dimensions et poids	
Dimensions	Longueur : 233,3 mm (9.16 in) Hauteur : 173,3 mm (6.82 in) Profondeur : 44,7 mm (1.76 in)
Niche d'encastrement	Longueur : 218,5 mm (8.60 in) Hauteur : 158,5 mm (6.24 in) Tolérance : ± 0,3 mm (0.01 in)
Épaisseur max. du panneau	4,5 mm (0.18 in)
Montage	Marquage UL/cUL : Type complete device, open type 1 Marquage UL/cUL : À utiliser sur une surface plate d'un boîtier de type 1
Poids	0,79 kg

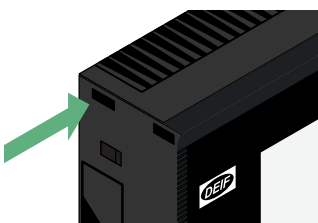
### 3.3 Monter le contrôleur

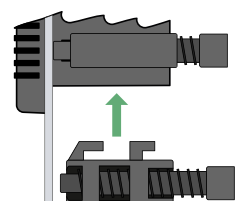
 x 4 Utilisez les quatre vis de fixation pour monter le contrôleur.

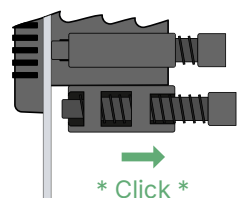
1.  Découpez un trou rectangulaire dans le panneau d'une longueur de 218,5 mm (8,60 po) et d'une hauteur de 158,5 mm (6,24 po).  
L'épaisseur maximale du panneau est de 4,5 mm (0,18 po).

2.  S'assurer que chaque vis de fixation est desserrée dans la position indiquée.  
Ne pas enlever complètement la vis de fixation du support.

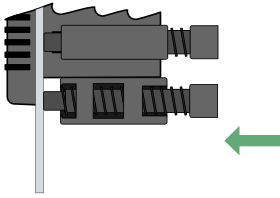
3.  Placez le contrôleur dans la découpe du panneau.

4.  Localiser les trous pour les vis de fixation sur l'unité.

5.  Insérer chaque vis de fixation dans les trous de montage.

6.  Faire glisser chaque vis de fixation en position.  
\* Click \*

7.

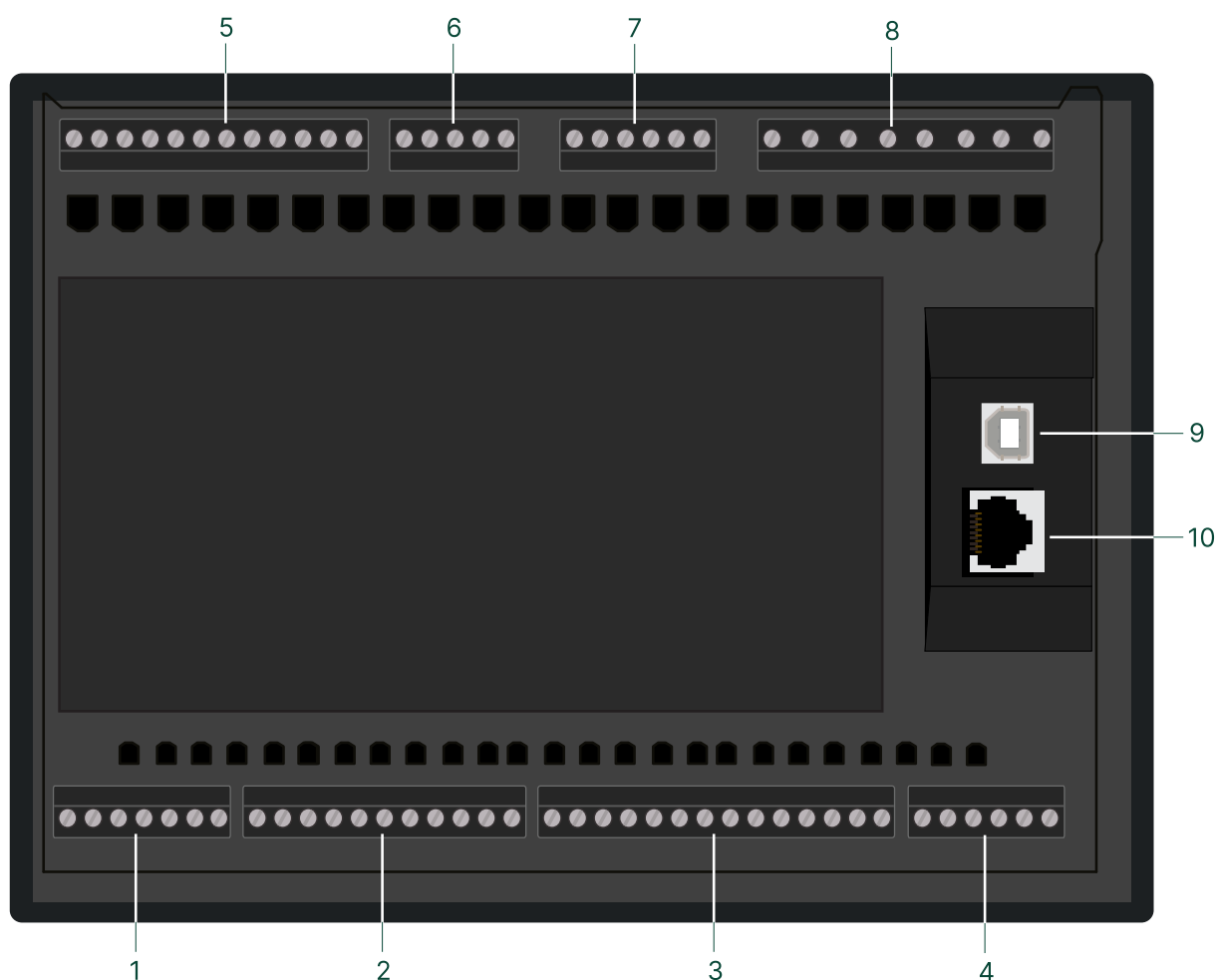


Tourner la vis de fixation jusqu'à ce que l'unité soit fixée sur la surface du panneau.

Ne pas dépasser le couple de serrage recommandé de 0,15 N·m (1,3 lb-in).

## 4. Câblage du contrôleur

### 4.1 Branchements des bornes



#### Bornier de connexion 1 : Alimentation/démarrage moteur

Borne	Texte	Fonction	Données techniques
1	Alimentation, DC (+)	+12/24 V DC	6,5 à 36 V DC
2	Alimentation, DC (-)	0 V DC	
3	Inutilisé	-	-
4	Arrêt d'urgence	Entrée numérique et alimentation pour bornes 5, 6 et 7	
5	Bobine de marche	Paramétrable	Max. 3 A
6	Démarrateur	Paramétrable	Max. 3 A
7	D+		Voir la fiche technique pour consulter les données techniques

#### Bornier de connexion 2 : Sortie DC

Borne	Texte	Fonction	Données techniques
8	Sortie numérique, alimentation, DC (+)		
9	Sortie	Paramétrable	Max. 500 mA

Borne	Texte	Fonction	Données techniques
10	Sortie	Paramétrable	Max. 500 mA
11	Sortie	Paramétrable	Max. 500 mA
12	Sortie	Paramétrable	Max. 500 mA
13	Sortie	Paramétrable	Max. 500 mA
14	Sortie	Paramétrable	Max. 500 mA
15	MB on	Terrestre : MB/TB fermé Maritime : SCB fermé Configurable (selon l'application)	Max. 500 mA
16	MB off	Terrestre : MB/TB ouvert Maritime : SCB ouvert Configurable (selon l'application)	Max. 500 mA
17	GB/TB ON	Terrestre : GB/TB/BTB/ESB/PVB fermé Maritime : GB/BTB/ESB/PVB fermé Configurable (selon l'application)	Max. 500 mA
18	GB/TB OFF	Terrestre : GB/TB/BTB/ESB/PVB ouvert Maritime : GB/BTB/ESB/PVB ouvert Configurable (selon l'application)	Max. 500 mA

### Bornier de connexion 3 : Entrée analogique/MPU/CANbus

Borne	Texte	Fonction	Données techniques
19	GND	Commune	Doit être raccordé à la terre du moteur
20	In	Entrée analogique R/I/U	
21	In	Entrée analogique R/I/U	
22	In	Entrée analogique R/I/U	
23	In	Entrée analogique R/I/U	
24	Pos.	Tachymètre	
25	SCR	Tachymètre	
26	Nég.	Tachymètre	
27	Haut	CAN A ECU	Non isolé
28	Données (terre)	CAN A ECU	Non isolé
29	Bas	CAN A ECU	Non isolé
30	Haut	CAN B PMS	Isolé
31	Données (terre)	CAN B PMS	Isolé
32	Bas	CAN B PMS	Isolé

### Bornier de connexion 4 : RS-485

Borne	Texte	Fonction	Données techniques
33	Données + (A)	RS-485-1	Isolé
34	Données (terre)	RS-485-1	Isolé
35	Data - (B)	RS-485-1	Isolé
36	Données + (A)	RS-485-2	Non isolé
37	Données (terre)	RS-485-2	Non isolé
38	Data - (B)	RS-485-2	Non isolé

## Bornier de connexion 5 : Entrée numérique

Borne	Texte	Fonction	Données techniques
39	In	Paramétrable	Commutation négative uniquement, < 100 Ω
40	In	Paramétrable	Commutation négative uniquement, < 100 Ω
41	In	Paramétrable	Commutation négative uniquement, < 100 Ω
42	In	Paramétrable	Commutation négative uniquement, < 100 Ω
43	In	Paramétrable	Commutation négative uniquement, < 100 Ω
44	In	Paramétrable	Commutation négative uniquement, < 100 Ω
45	In	Paramétrable	Commutation négative uniquement, < 100 Ω
46	In	Paramétrable	Commutation négative uniquement, < 100 Ω
47	MB on	Terrestre : MB/TB fermé* Maritime : SCB fermé* Configurable (selon l'application)	Commutation négative uniquement, < 100 Ω
48	MB off	Terrestre : MB/TB ouvert* Maritime : SCB ouvert* Configurable (selon l'application)	Commutation négative uniquement, < 100 Ω
49	GB/TB ON	Terrestre : GB/TB/BTB/ESB/PVB fermé* Maritime : GB/BTB/ESB/PVB fermé* Configurable (selon l'application)	Commutation négative uniquement, < 100 Ω
50	GB/TB OFF	Terrestre : GB/TB/BTB/ESB/PVB ouvert* Maritime : GB/BTB/ESB/PVB ouvert* Configurable (selon l'application)	Commutation négative uniquement, < 100 Ω

**NOTE** \* Sinon, si vous avez besoin de [détection de rupture de câble](#), vous pouvez utiliser les entrées multiples 20/21/22/23.

## Bornier de connexion 6 : Sortie analogique

Borne	Texte	Fonction	Données techniques
51	GOV (-)	Sortie de tension ou PWM	Isolé
52	GOV (+)	Sortie de tension ou PWM	Isolé
53	Inutilisée	-	-
54	AVR (-)	Sortie de tension	Isolé
55	AVR (+)	Sortie de tension	Isolé

## Bornier de connexion 7 : Intensité AC côté CT

Borne	Texte	Fonction	Données techniques
56	L1 (S1)		
57	L2 (S1)		

Borne	Texte	Fonction	Données techniques
58	L3 (S1)		
59	Com (S2)	Commune	Doit être raccordé à la terre du cadre
60	L4 (S1)	Terrestre : Neutre, terre ou réseau/ disjoncteur/jeu de barres central Maritime : Neutre ou alimentation par jeu de barres/quai	
61	L4 (S2)	Terrestre : Neutre, terre ou réseau/ disjoncteur/jeu de barres central Maritime : Neutre ou alimentation par jeu de barres/quai	Doit être raccordé à la terre du cadre

### Bornier de connexion 8 : Mesure de tension AC

Borne	Texte	Fonction	Données techniques
62	N	Côté A	
63	L1	Côté A	
64	L2	Côté A	
65	L3	Côté A	
66	N	Côté B	
67	L1	Côté B	
68	L2	Côté B	
69	L3	Côté B	

### Connexion PC

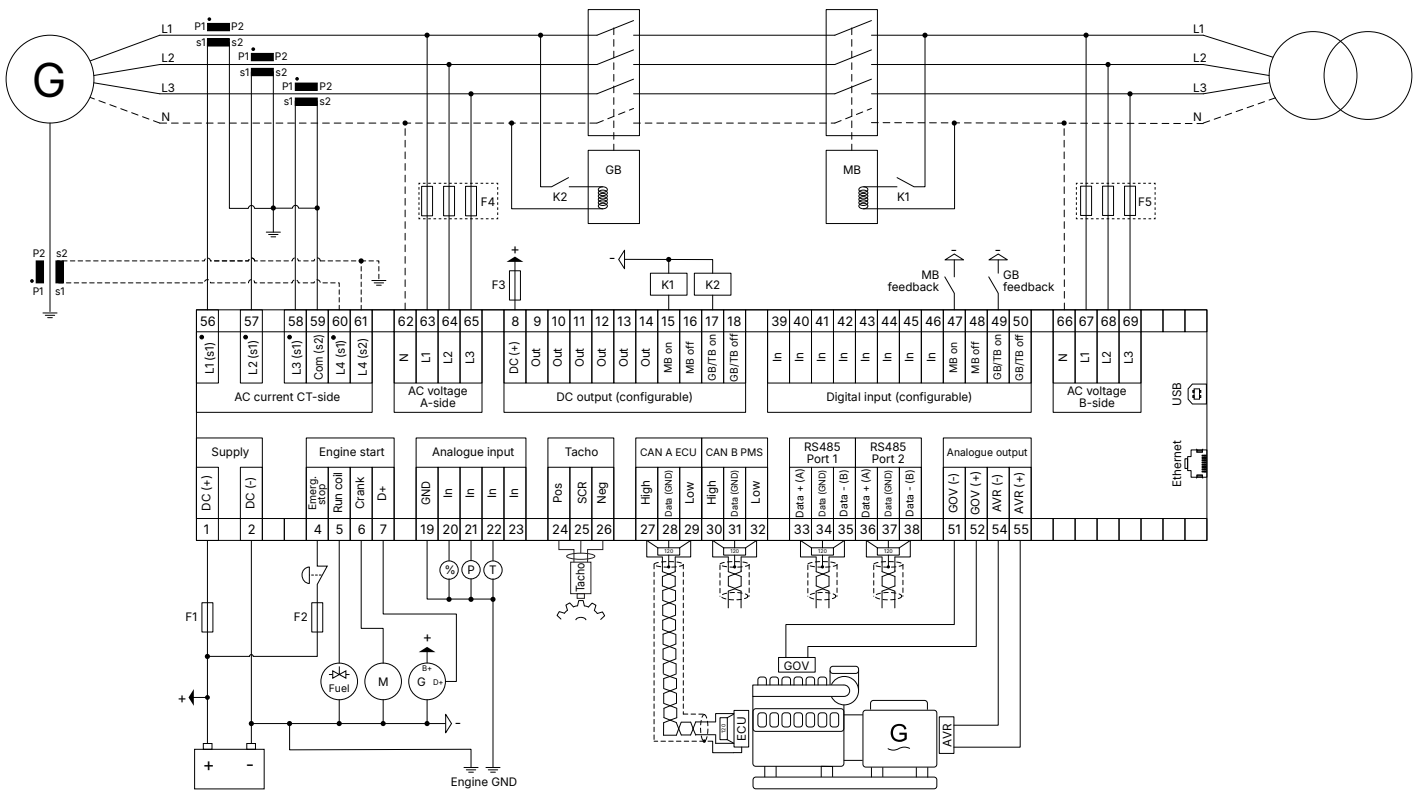
Description	Fonction	Données techniques
Connexion USB	Port de service :	USB B

### Connexion Modbus

Description	Fonction	Données techniques
RJ45	Connexion Modbus TCP/IP	Ethernet

## 4.2 Câblage type pour terrestre

### 4.2.1 Câblage type d'un contrôleur de générateur

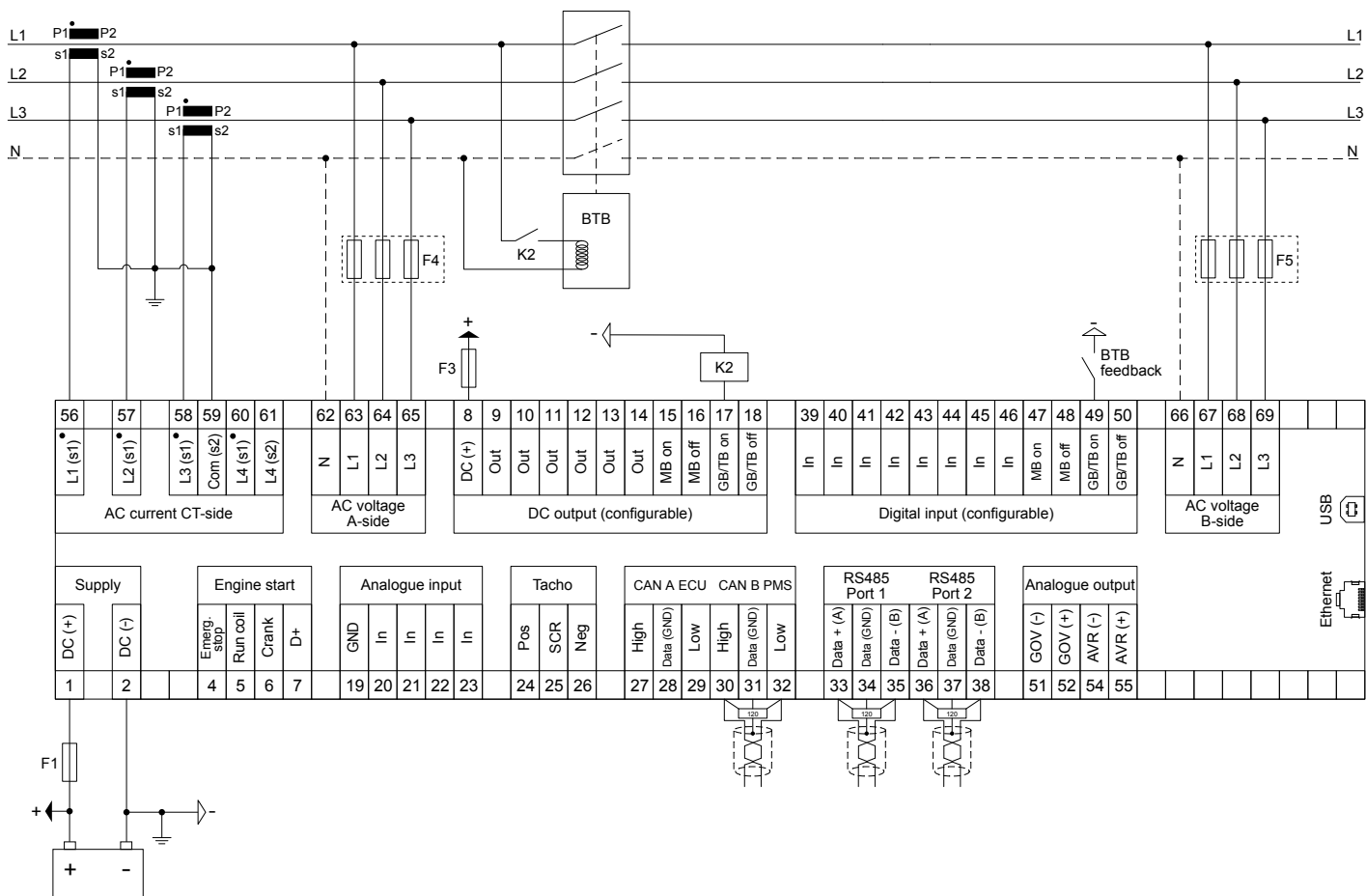


#### Fusibles

- F1 : Disjoncteur/fusible tempo max. 2 A DC, courbe c
- F2 : Disjoncteur/fusible tempo max. 6 A DC, courbe c
- F3 : Disjoncteur/fusible tempo max. 4 A DC, courbe b
- F4, F5 : Disjoncteur/fusible tempo max. 2 A AC, courbe c



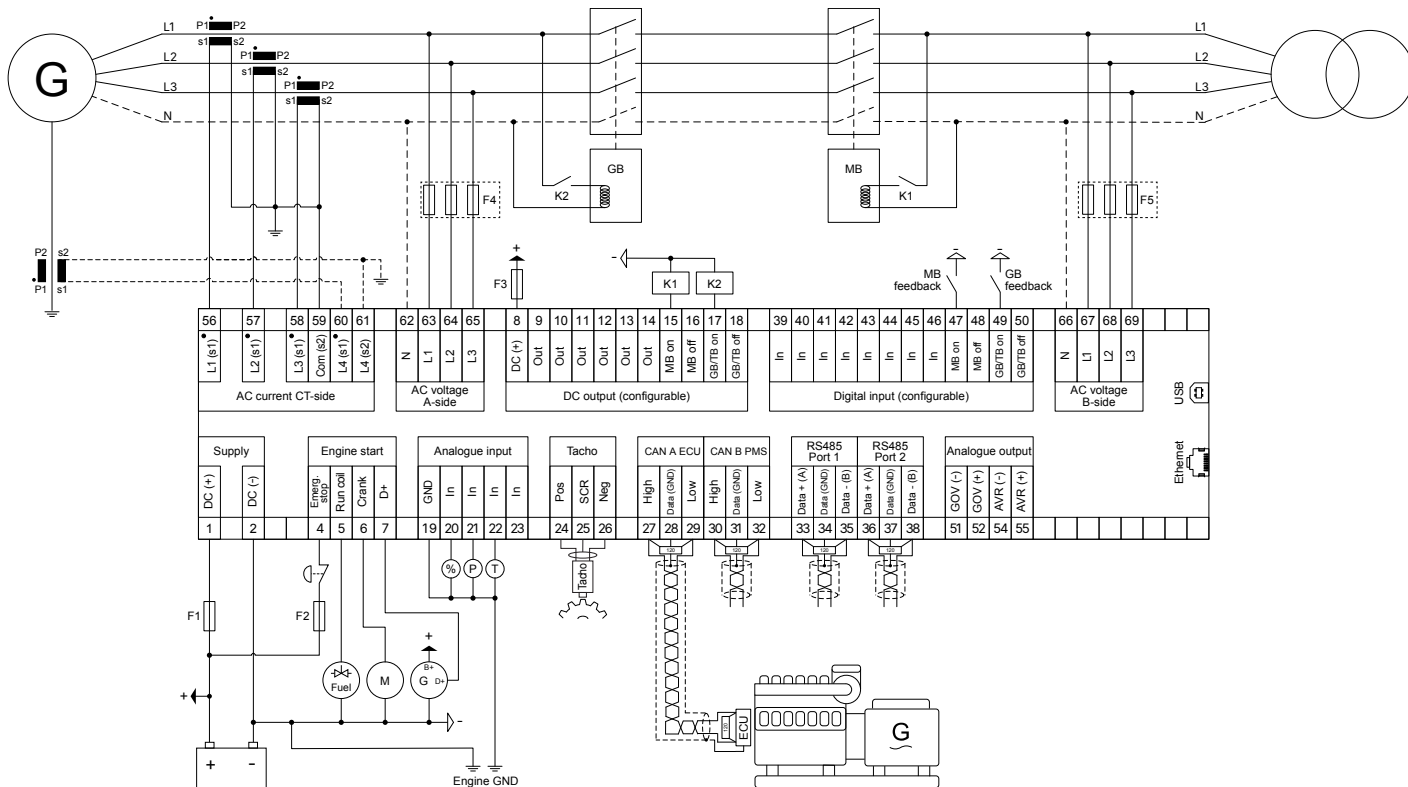
## 4.2.3 Câblage type d'un contrôleur de disjoncteur de traverse



### Fusibles

- F1 : Disjoncteur/fusible tempo max. 2 A DC, courbe c
- F3 : Disjoncteur/fusible tempo max. 4 A DC, courbe b
- F4, F5 : Disjoncteur/fusible tempo max. 2 A AC, courbe c

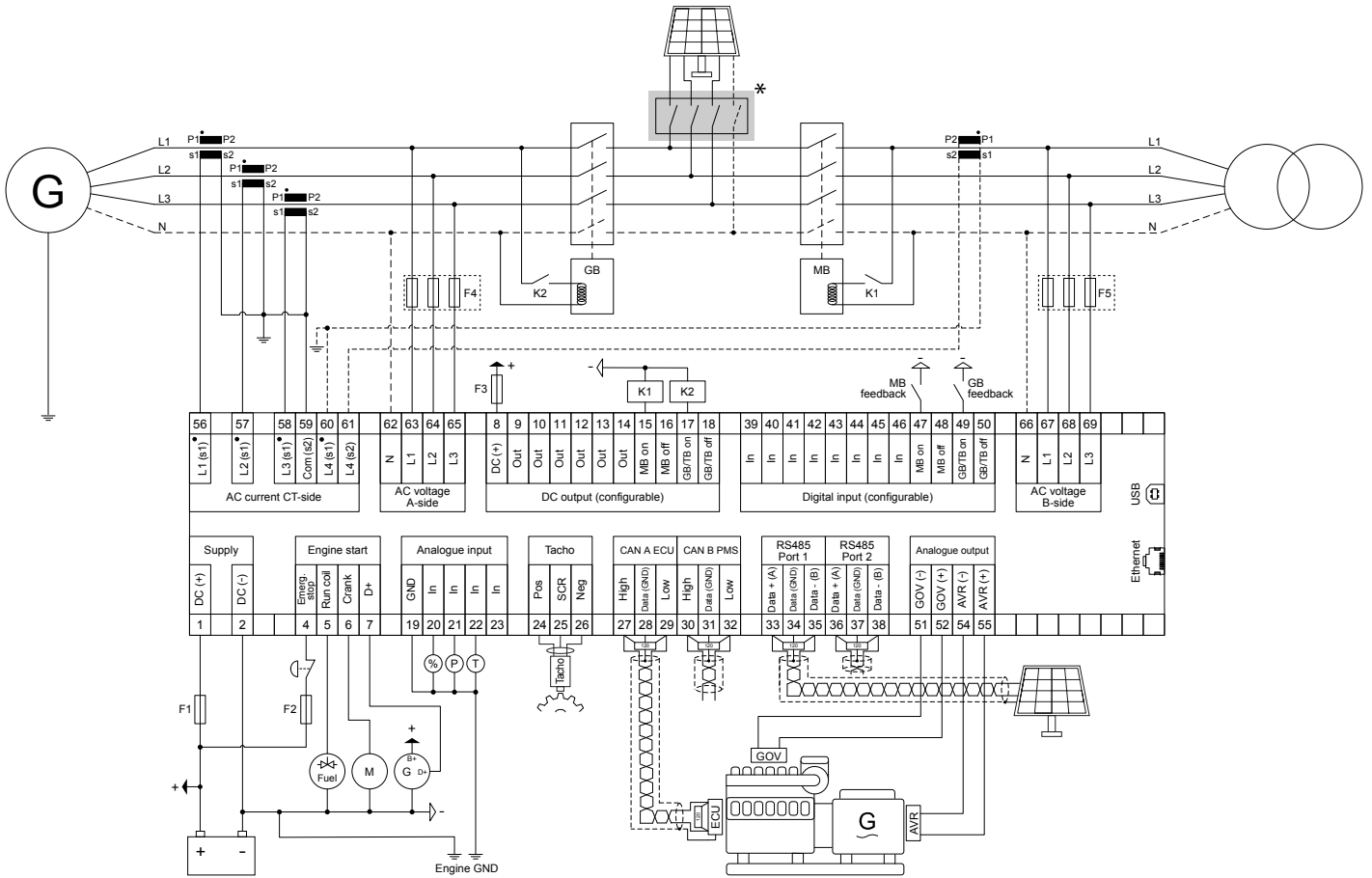
## 4.2.4 Câblage type d'un contrôleur autonome



### Fusibles

- F1 : Disjoncteur/fusible tempo max. 2 A DC, courbe c
- F2 : Disjoncteur/fusible tempo max. 6 A DC, courbe c
- F3 : Disjoncteur/fusible tempo max. 4 A DC, courbe b
- F4, F5 : Disjoncteur/fusible tempo max. 2 A AC, courbe c

## 4.2.5 Câblage type d'un contrôleur hybride



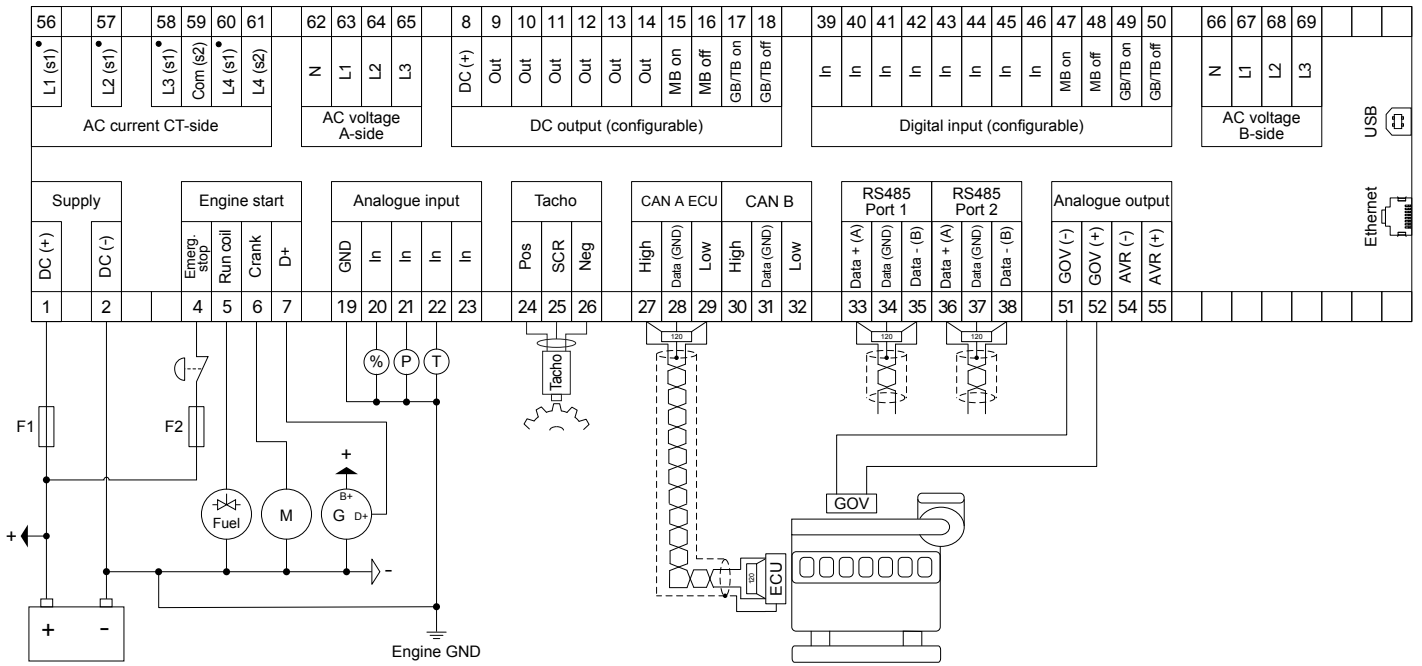
**NOTE** \* Disjoncteur photovoltaïque en option.

**NOTE** Le port RS-485 1 dispose d'une isolation galvanique, contrairement au port RS-485 2. Le port 1 est recommandé pour la communication avec l'onduleur solaire.

### Fusibles

- F1 : Disjoncteur/fusible tempo max. 2 A DC, courbe c
- F2 : Disjoncteur/fusible tempo max. 6 A DC, courbe c
- F3 : Disjoncteur/fusible tempo max. 4 A DC, courbe b
- F4, F5 : Disjoncteur/fusible tempo max. 2 A AC, courbe c

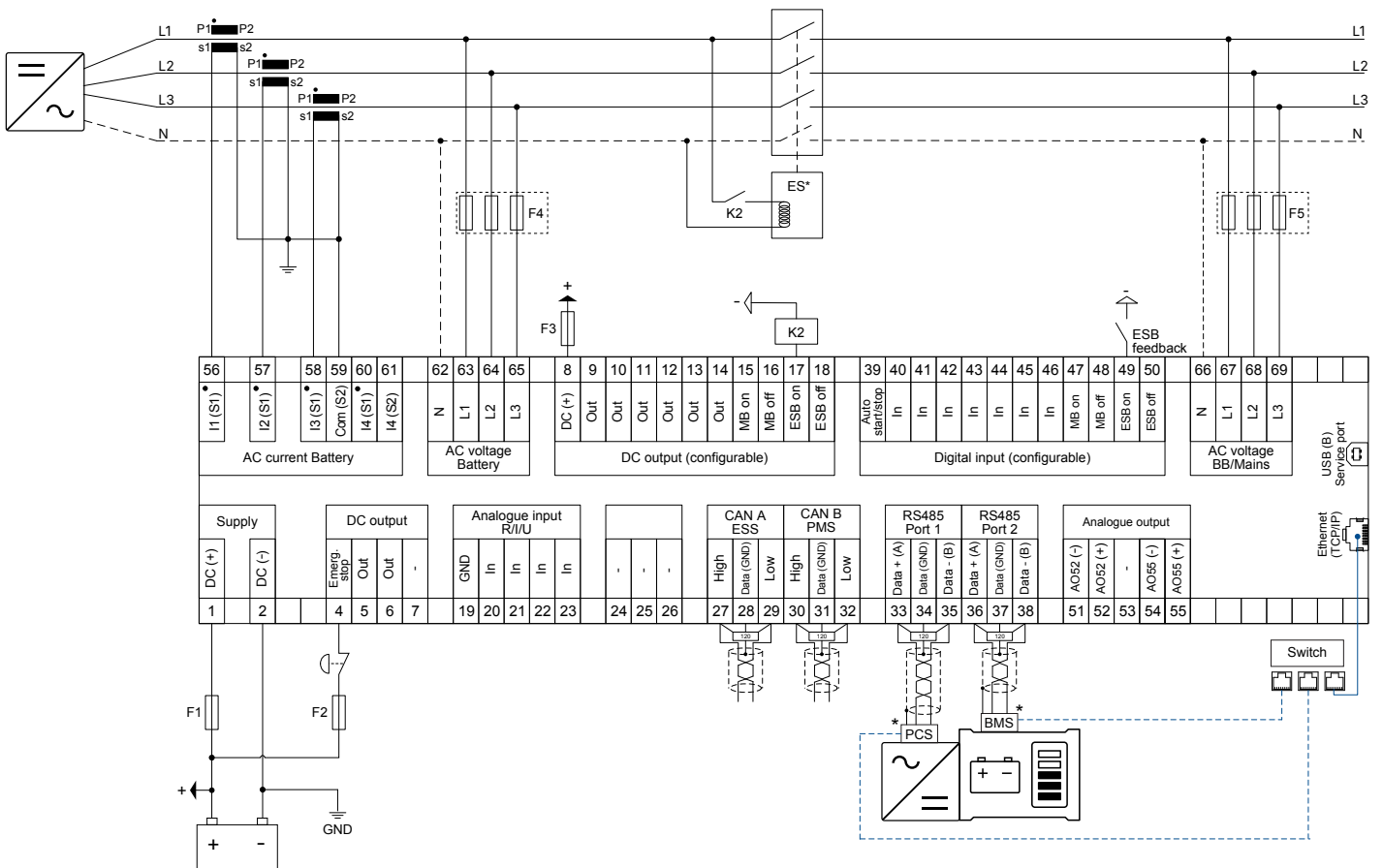
## 4.2.6 Câblage type d'un contrôleur ENGINE DRIVE



### Fusibles

- F1 : Disjoncteur/fusible tempo max. 2 A DC, courbe c
- F2 : Disjoncteur/fusible tempo max. 6 A DC, courbe c

## 4.2.7 Câblage typique pour contrôleur de batterie



**NOTE** \* ES : Disjoncteur ES en option.

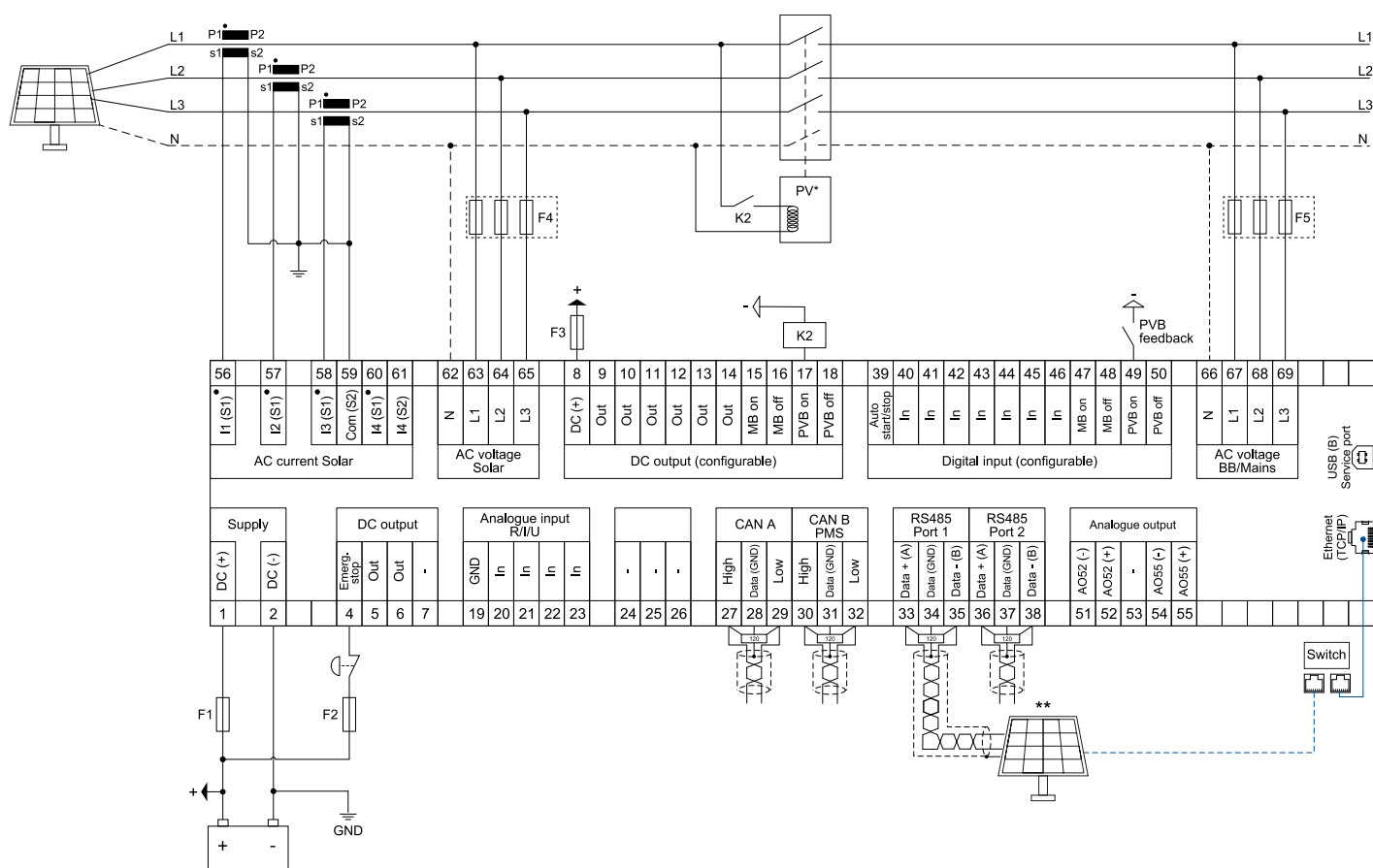
\* BMS et PCS : Le contrôleur peut utiliser une communication RS-485 ou Ethernet. La communication RS-485 peut être connectée en série depuis un même port.

**NOTE** Le port RS-485 1 dispose d'une isolation galvanique, contrairement au port RS-485 2.

Fusibles :

- F1 : Disjoncteur/fusible tempo max. 2 A DC, courbe c
- F2 : Disjoncteur/fusible tempo max. 6 A DC, courbe c
- F3 : Disjoncteur/fusible tempo max. 4 A DC, courbe b
- F4, F5 : Disjoncteur/fusible tempo max. 2 A AC, courbe c

## 4.2.8 Câblage type d'un contrôleur solaire



**NOTE** \* Disjoncteur photovoltaïque : Disjoncteur photovoltaïque en option.

**NOTE** \*\*Communication avec onduleur photovoltaïque : Le contrôleur peut utiliser une communication RS-485 ou Ethernet.

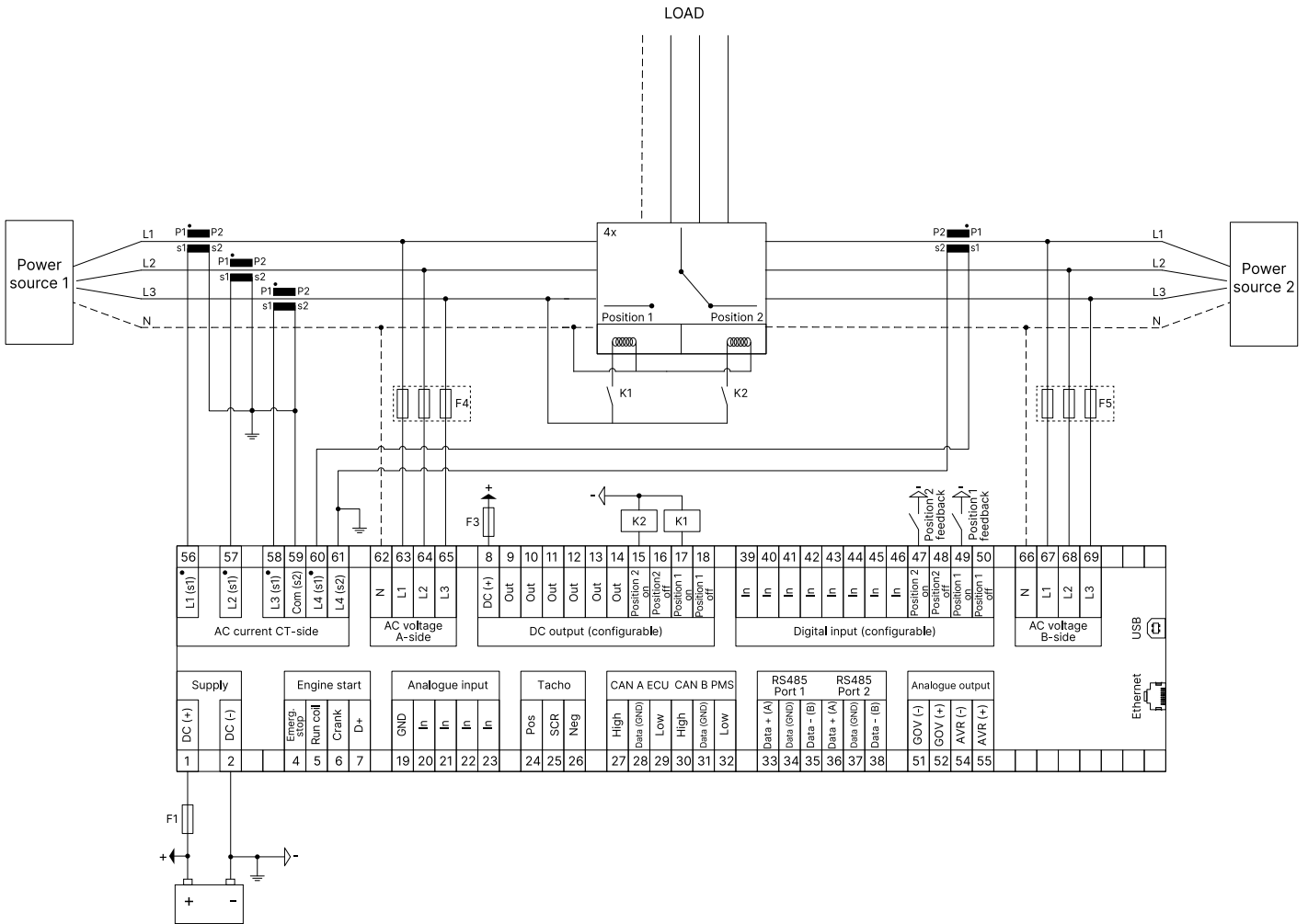
**NOTE** Le port RS-485 1 dispose d'une isolation galvanique, contrairement au port RS-485 2. Le port 1 est recommandé pour la communication avec l'onduleur solaire.

Fusibles :

- F1 : Disjoncteur/fusible tempo max. 2 A DC, courbe c
- F2 : Disjoncteur/fusible tempo max. 6 A DC, courbe c
- F3 : Disjoncteur/fusible tempo max. 4 A DC, courbe b
- F4, F5 : Disjoncteur/fusible tempo max. 2 A AC, courbe c

## 4.2.9 Câblage type d'un contrôleur ATS

### Câblage type avec 1 disjoncteur et 2 positions



### Fusibles

- F1 : Disjoncteur/fusible tempo max. 2 A DC, courbe c
- F3 : Disjoncteur/fusible tempo max. 4 A DC, courbe b
- F4, F5 : Disjoncteur/fusible tempo max. 2 A AC, courbe c

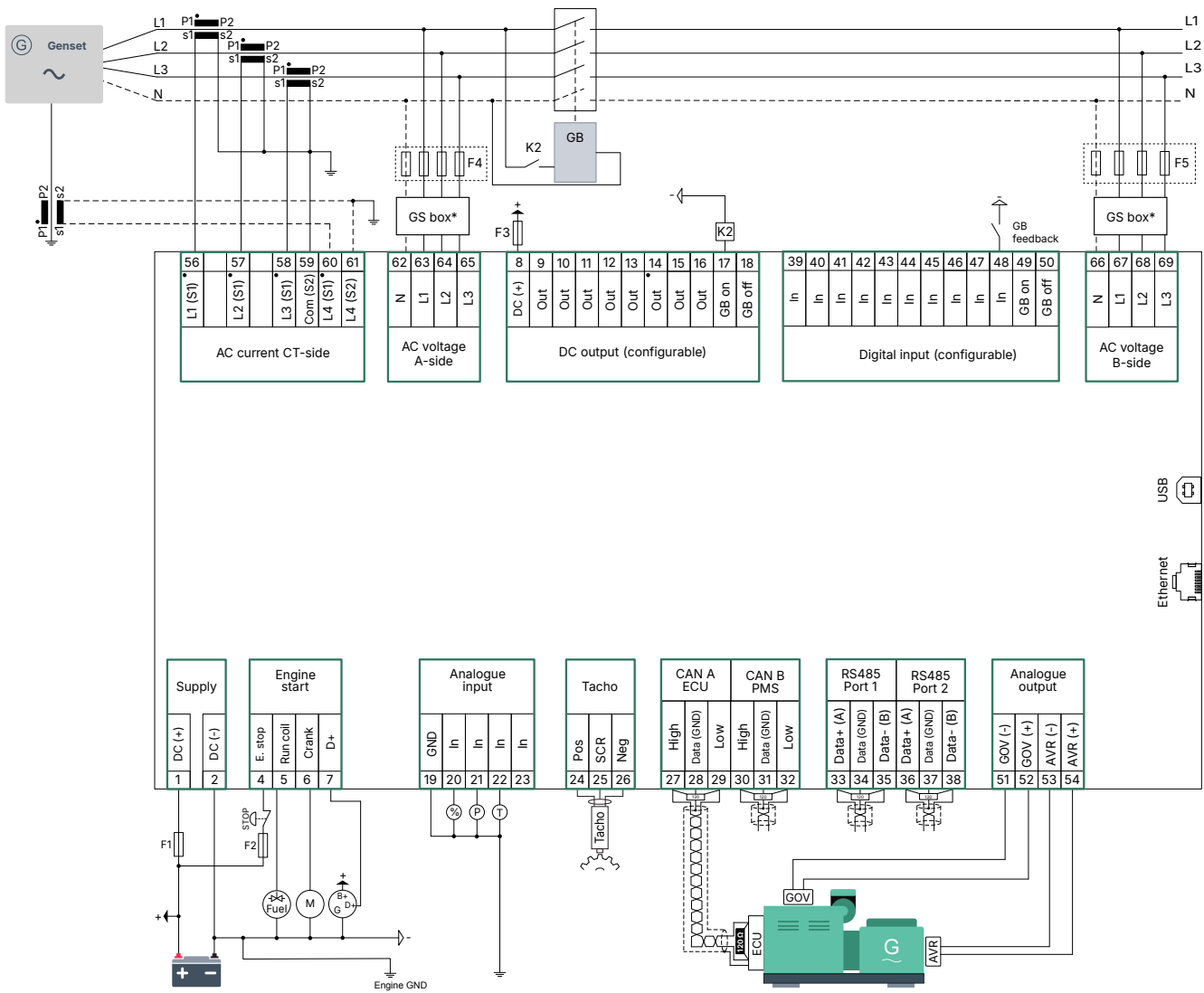






## 4.3 Câblage type pour Marine

### 4.3.1 Câblage du contrôleur de générateur

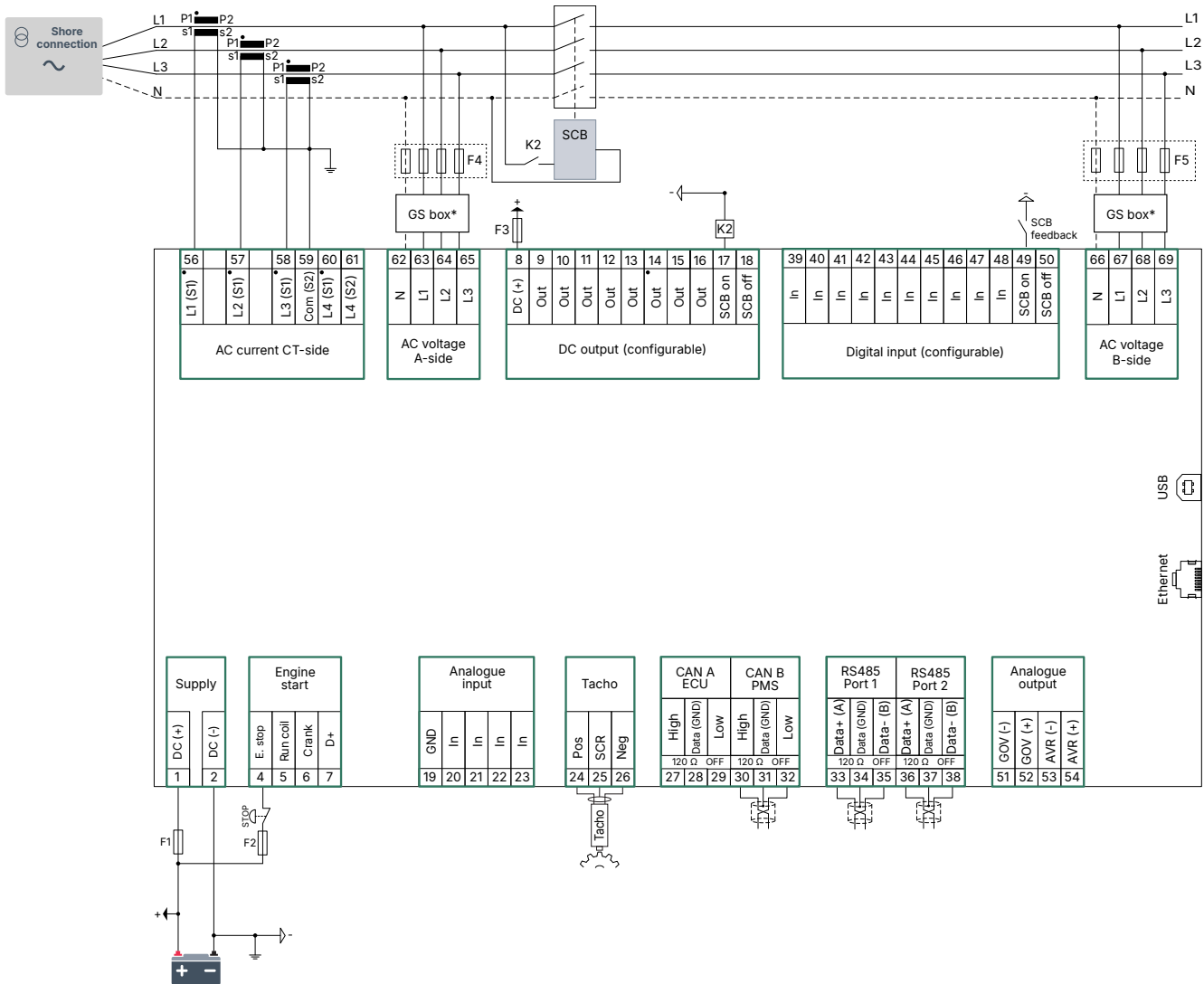


**NOTE** \* Une seule GS-box permet de séparer galvaniquement les deux jeux de mesures de tension.

#### Fusibles

- F1 : Disjoncteur/fusible tempo max. 2 A DC, courbe c
- F2 : Disjoncteur/fusible tempo max. 6 A DC, courbe c
- F3 : Disjoncteur/fusible tempo max. 4 A DC, courbe b
- F4, F5 : Disjoncteur/fusible tempo max. 2 A AC, courbe c

### 4.3.2 Câblage du contrôleur de quai

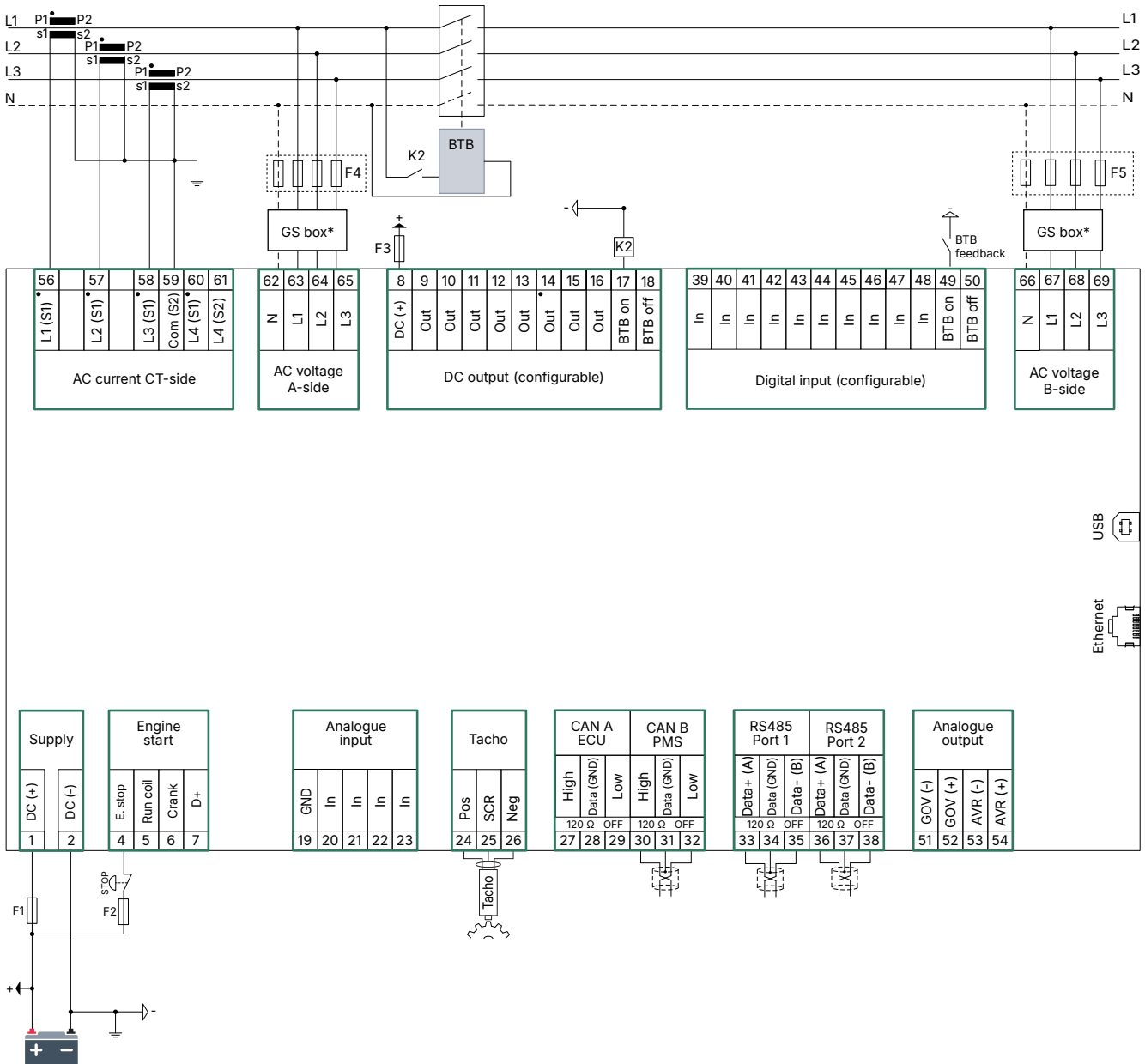


**NOTE** \* Une seule GS-box permet de séparer galvaniquement les deux jeux de mesures de tension.

#### Fusibles

- F1 : Disjoncteur/fusible tempo max. 2 A DC, courbe c
- F2 : Disjoncteur/fusible tempo max. 6 A DC, courbe c
- F3 : Disjoncteur/fusible tempo max. 4 A DC, courbe b
- F4, F5 : Disjoncteur/fusible tempo max. 2 A AC, courbe c

### 4.3.3 câblage du contrôleur BTB

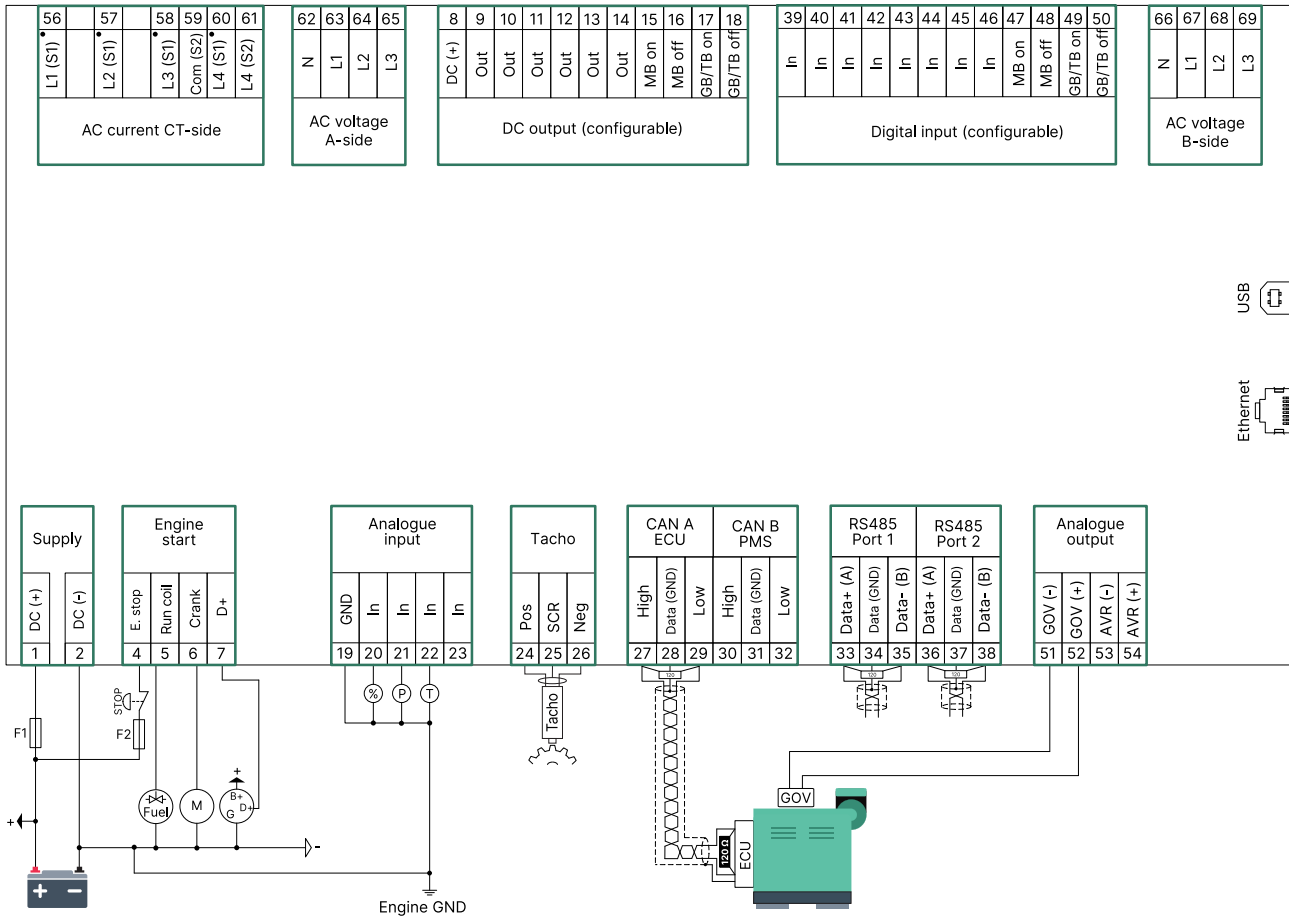


**NOTE** \* Une seule GS-box permet de séparer galvaniquement les deux jeux de mesures de tension.

#### Fusibles

- F1 : Disjoncteur/fusible tempo max. 2 A DC, courbe c
- F2 : Disjoncteur/fusible tempo max. 6 A DC, courbe c
- F3 : Disjoncteur/fusible tempo max. 4 A DC, courbe b
- F4, F5 : Disjoncteur/fusible tempo max. 2 A AC, courbe c

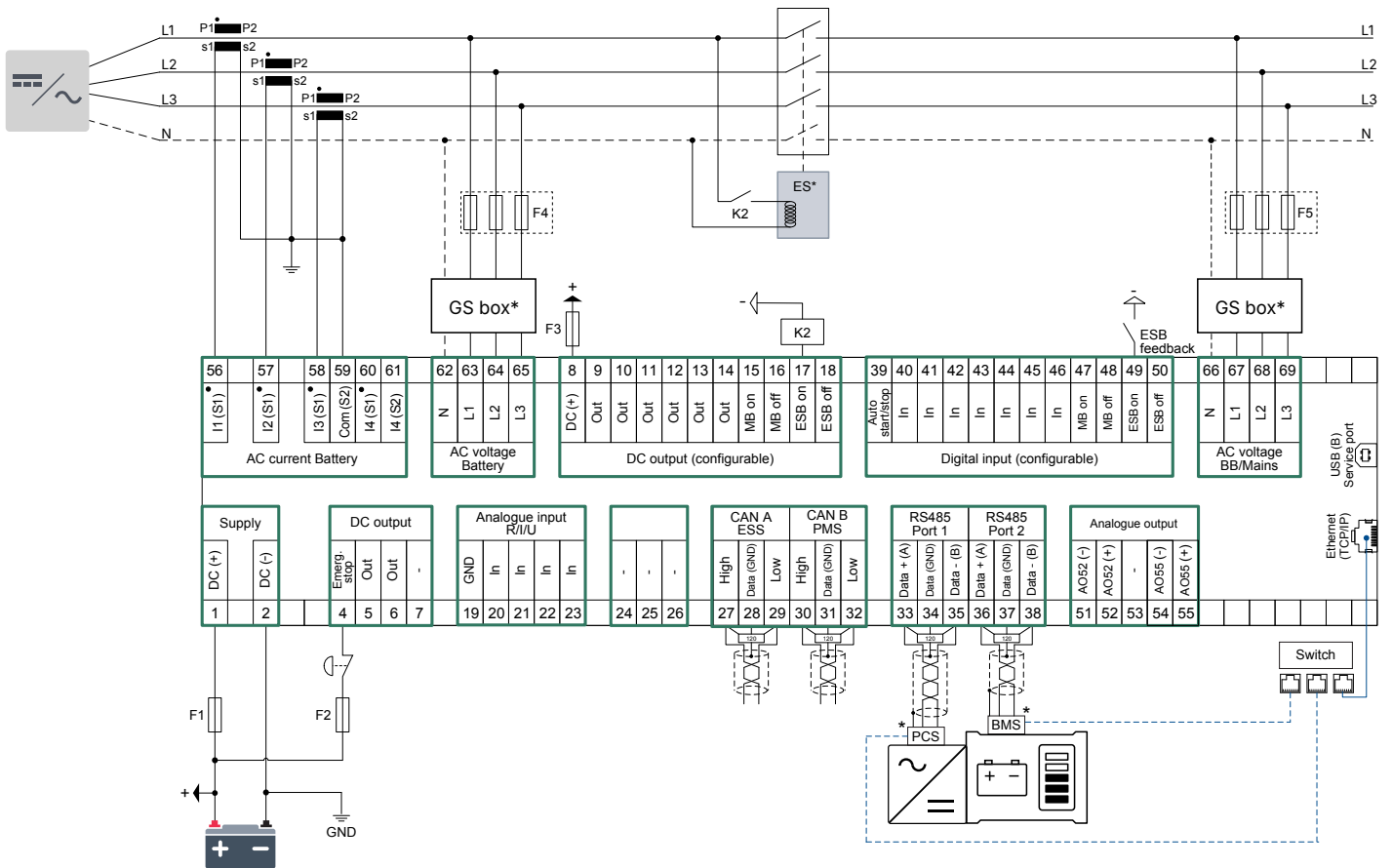
### 4.3.4 Câblage Engine Drive



Fusibles :

- F1 : Disjoncteur/fusible tempo max. 2 A DC, courbe c
- F2 : Disjoncteur/fusible tempo max. 6 A DC, courbe c

### 4.3.5 Câblage du contrôleur de batterie



**NOTE** \* ES : Disjoncteur ES en option.

\* GS : Une seule GS-box permet de séparer galvaniquement les deux jeux de mesures de tension.

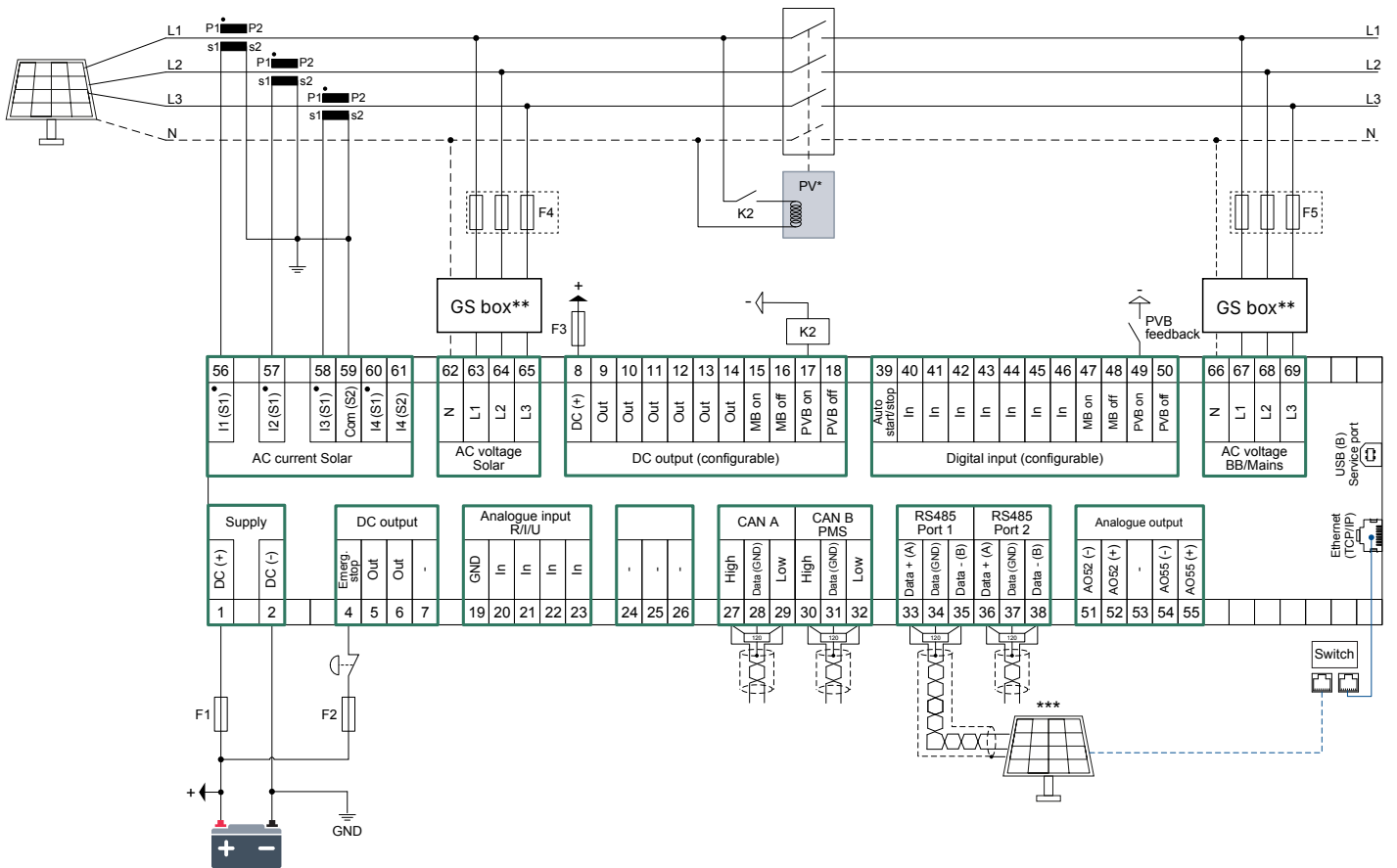
\* BMS et PCS : Le contrôleur peut utiliser une communication RS-485 ou Ethernet. La communication RS-485 peut être connectée en série depuis un même port.

**NOTE** Le port RS-485 1 dispose d'une isolation galvanique, contrairement au port RS-485 2.

Fusibles :

- F1 : Disjoncteur/fusible tempo max. 2 A DC, courbe c
- F2 : Disjoncteur/fusible tempo max. 6 A DC, courbe c
- F3 : Disjoncteur/fusible tempo max. 4 A DC, courbe b
- F4, F5 : Disjoncteur/fusible tempo max. 2 A AC, courbe c

### 4.3.6 Câblage du contrôleur solaire



**NOTE** \* Disjoncteur photovoltaïque : Disjoncteur photovoltaïque en option.

**NOTE** \*\* Une seule GS-box permet de séparer galvaniquement les deux jeux de mesures de tension.

**NOTE** \*\*\* Communication avec inverseur photovoltaïque : Le contrôleur peut utiliser une communication RS-485 ou Ethernet.

**NOTE** Le port RS-485 1 dispose d'une isolation galvanique, contrairement au port RS-485 2. Le port 1 est recommandé pour la communication avec l'onduleur solaire.

Fusibles :

- F1 : Disjoncteur/fusible tempo max. 2 A DC, courbe c
- F2 : Disjoncteur/fusible tempo max. 6 A DC, courbe c
- F3 : Disjoncteur/fusible tempo max. 4 A DC, courbe b
- F4, F5 : Disjoncteur/fusible tempo max. 2 A AC, courbe c

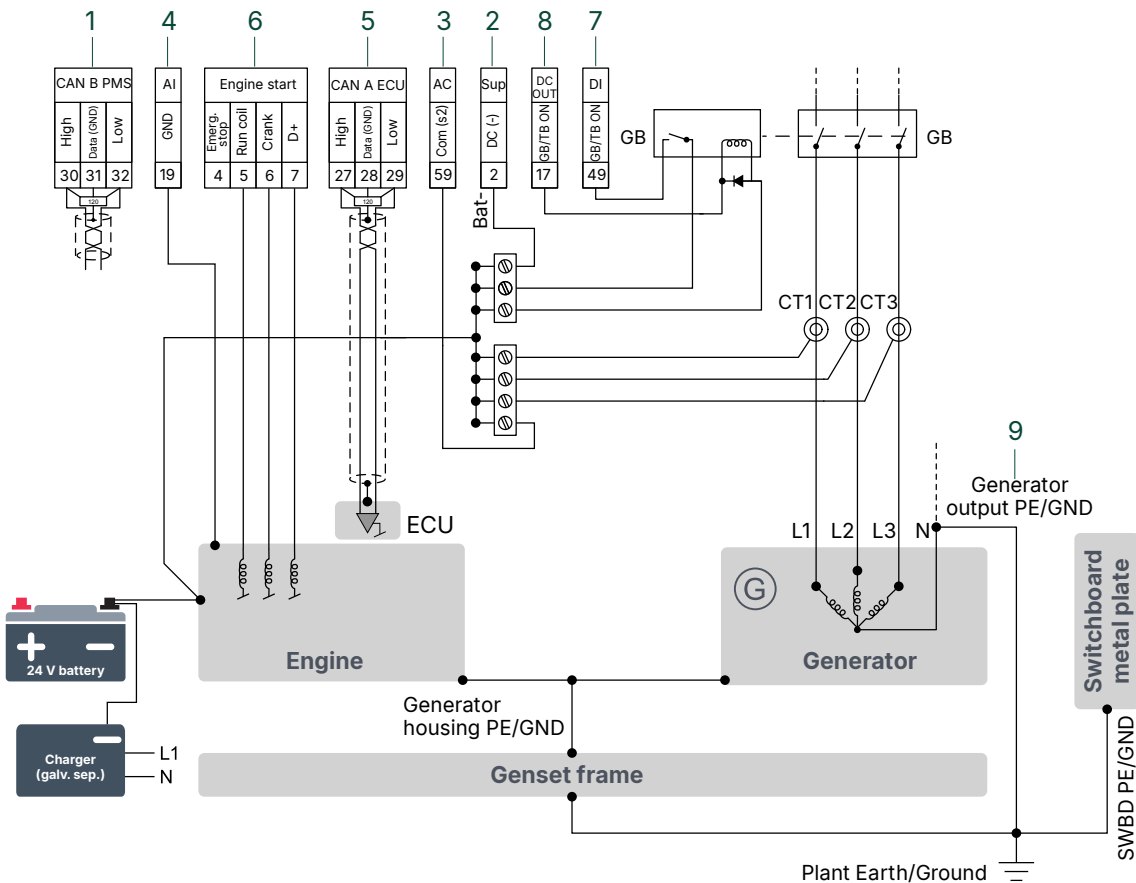
### 4.3.7 Guide de câblage - recommandations pour la mise à la terre

Sur le contrôleur, la plupart des ports d'entrée/sortie ne sont pas séparés galvaniquement de DC- (borne 2). Il est donc important de suivre le guide ci-après pour garantir :

- un relevé fiable des capteurs ;
- une mesure précise de l'intensité et de la tension AC ;
- une protection optimale contre la foudre (surtensions transitoires) et autres défauts à la terre.

Les entrées pour la tension et l'intensité AC et les entrées multiples analogiques présentent toutes une mesure équilibrée des signaux. Pour obtenir des mesures fiables, il est important de maintenir la différence de potentiel à un niveau bas sur DC- (borne 2). Si la différence de potentiel est trop élevée, les mesures risquent de ne pas être précises et, au pire, d'endommager le circuit des entrées.

#### Exemple : Configuration type de la mise à la terre



1. Le port CAN-B PMS (bornes 30, 31 et 32) est normalement utilisé avec de longs câbles raccordant un grand nombre de générateurs.
  - Utiliser un câble CAN torsadé (120R) et blindé.
  - Raccorder le blindage sur Données (terre) (borne 31) sur tous les contrôleurs. Le port CAN-B PMS présente une séparation galvanique afin d'éviter la création d'une boucle de masse.
  - Ne pas raccorder le blindage sur PE.
  - Une fois installés, les câbles CAN ne peuvent pas pendre. Veiller à les monter comme une composante fixe de l'installation (dans des chemins de câbles, par exemple).
2. L'alimentation DC- (borne 2) doit être raccordée sur BAT- (dans cet exemple, le bloc moteur).
3. COM S2 (borne 59) est l'entrée commune pour les transformateurs d'intensité. COM S2 (borne 59) doit être raccordée sur BAT- ou au générateur PE/GND pour maintenir l'écart de tension sur DC- (borne 2) à un niveau bas (dans cet exemple, les CT présentent le même point de connexion BAT- que la borne 2).
4. L'entrée analogique GND (borne 19) est la référence pour les mesures des entrées analogiques. GND (borne 19) doit avoir un point de connexion BAT-/PE/GND en tant que mise à la terre des capteurs. La différence de potentiel sur la borne 2 doit être basse (dans cet exemple, la borne 19 est raccordée au bloc-moteur pour des relevés optimaux).

5. Le port CAN A ECU (bornes 27, 28 et 29) est normalement raccordé à l'ECU du moteur à l'aide d'un câble court. Le port CAN A ECU ne présente aucune séparation galvanique.
  - Utiliser un câble CAN torsadé (120R) et blindé.
  - Raccorder le blindage sur Données (terre) (borne 28) pour améliorer l'immunité aux transitoires en salves (EFT).
  - Raccorder le blindage à l'ECU du moteur, comme décrit par le fabricant du moteur.
6. Les signaux sur Bobine de marche (borne 5), Démarreur (borne 6) et D+ (borne 7) doivent être raccordés sur BAT- sur le bloc moteur comme référence. Ces bornes ne sont pas alimentées en interne, mais via l'arrêt d'urgence. Autrement dit, BAT+ doit être raccordé via l'arrêt d'urgence (borne 4).
7. Les entrées numériques (bornes 39 à 50) doivent avoir BAT- comme référence de terre. Le point de connexion préférable pour la référence est proche du point de connexion BAT- pour DC- (borne 2).
8. Les sorties DC (bornes 9 à 18) doivent avoir la même référence de terre que les entrées numériques.
9. Connectez le neutre/PE/GND des générateurs directement à la terre/masse de l'installation. Cela empêchera les courts-circuits et les transitoires à haute énergie provenant du réseau d'endommager gravement le système.

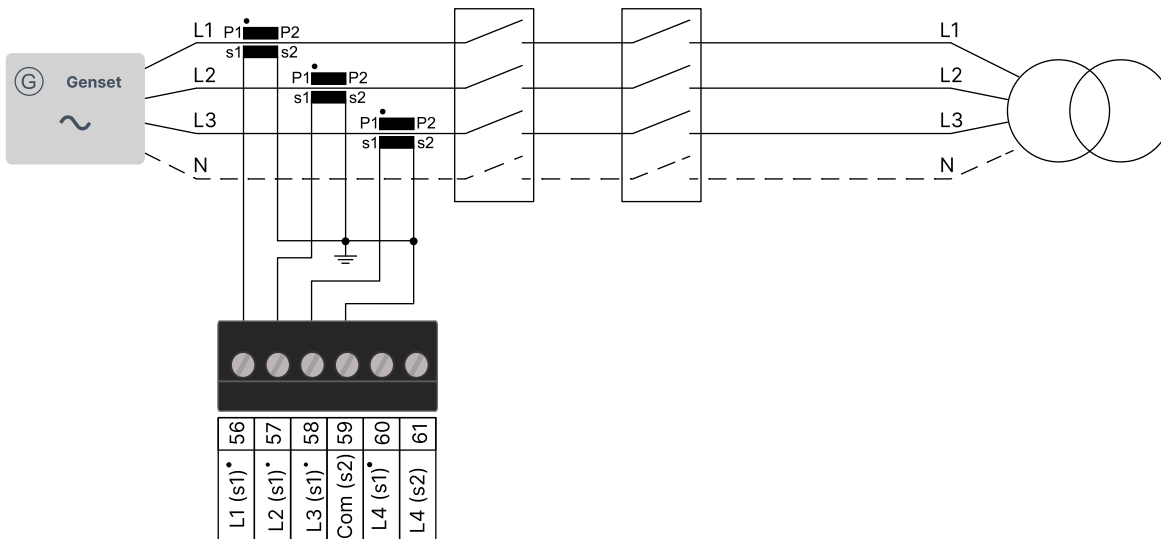
**NOTE** Tous les câblages PE/GND et BAT- doivent être réalisés à l'aide de câbles épais et courts.

## 4.4 Câblage AC

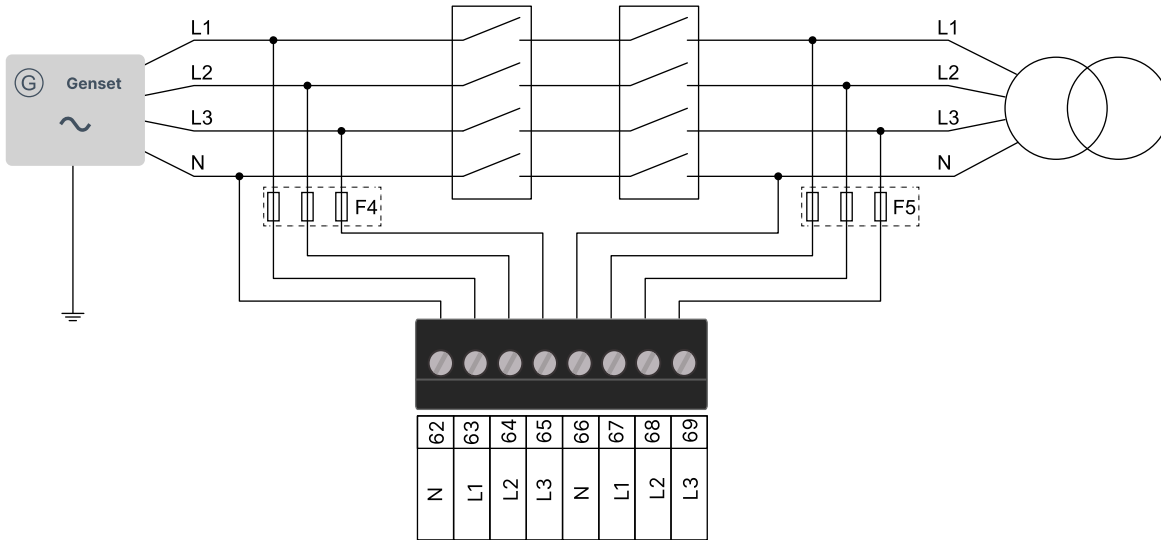
Le contrôleur peut être raccordé selon une configuration triphasée, monophasée ou à phase auxiliaire. Les paramètres permettant de configurer la connexion AC se trouvent dans `Settings > Basic settings > Measurement setup > Wiring connection > AC configuration`.

**NOTE** Veuillez contacter le fabricant de l'armoire pour en savoir plus sur les branchements requis pour l'application souhaitée. Des suggestions sont présentées ci-dessous pour le câblage.

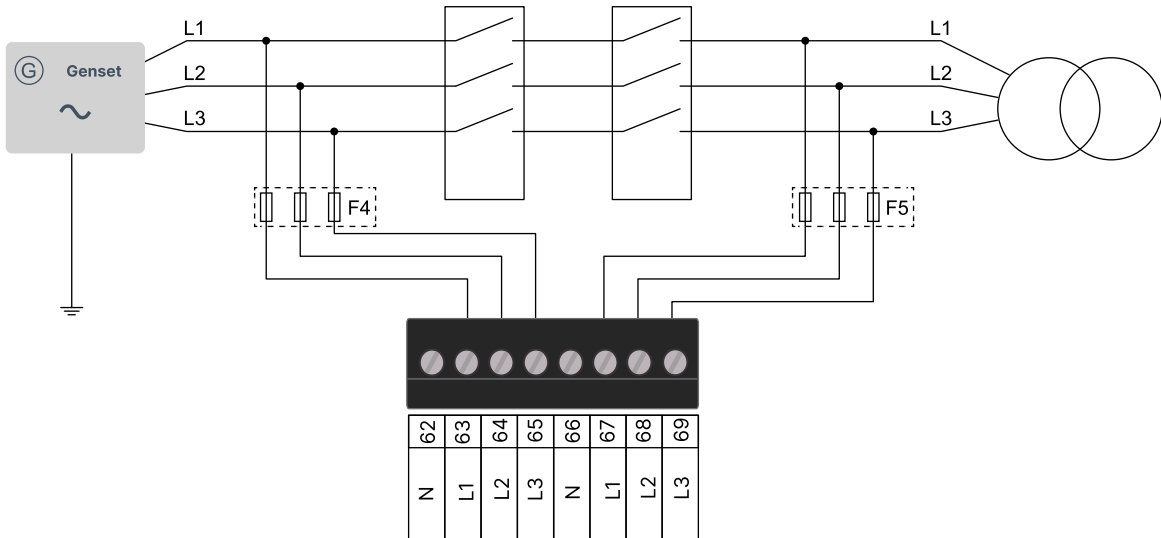
### Transformateurs d'intensité pour application triphasée



### Mesures de tension pour application triphasée (4 câbles)

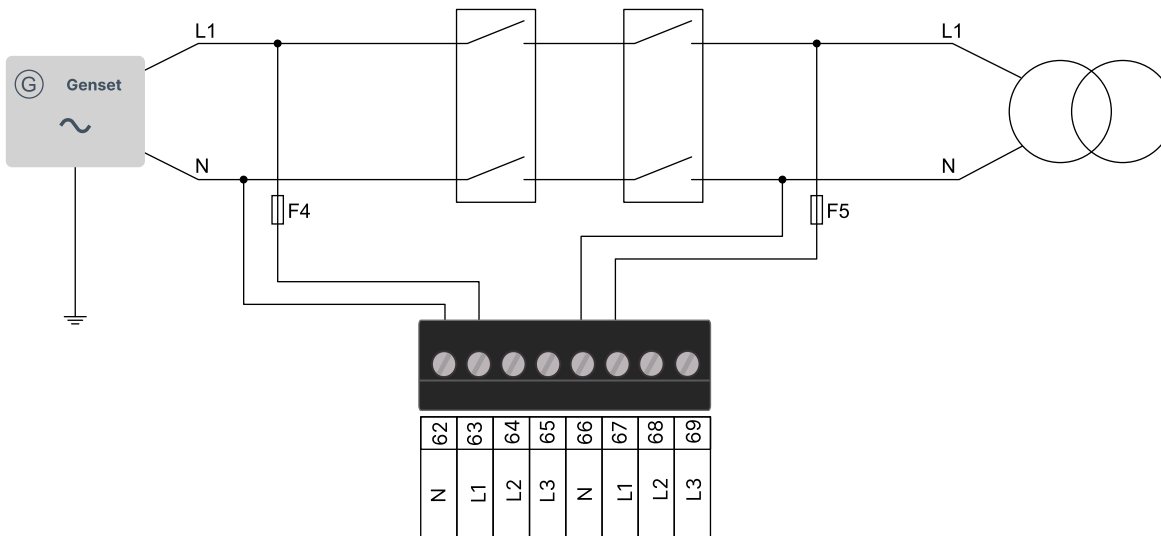


### Mesures de tension pour application triphasée (3 câbles)

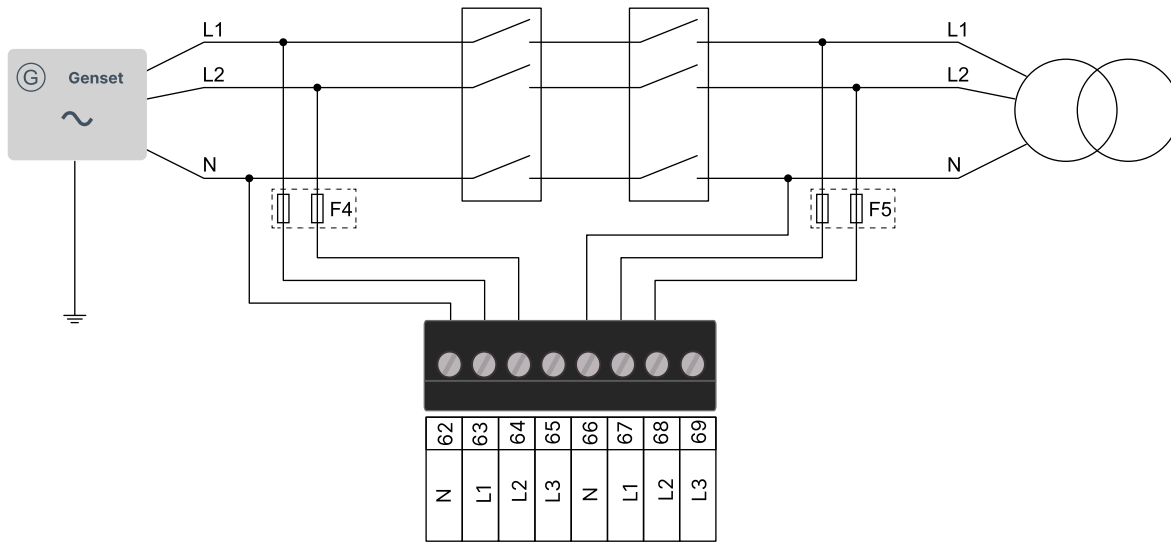


Quand le triphasé est utilisé, la ligne neutre (N) n'est nécessaire que s'il s'agit d'un système triphasé + neutre. Si le système de distribution est un système triphasé sans neutre, ne pas connecter les bornes 62 et 66.

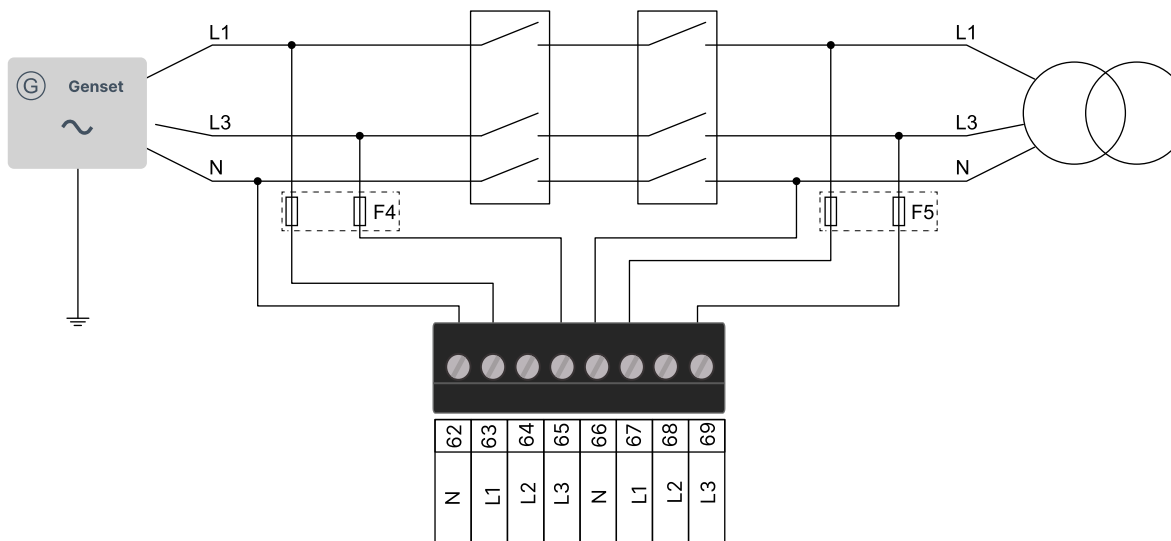
### Mesures de tension pour application monophasée



### Mesures de tension pour phase auxiliaire L1/L2



### Mesures de tension pour phase auxiliaire L1/L3



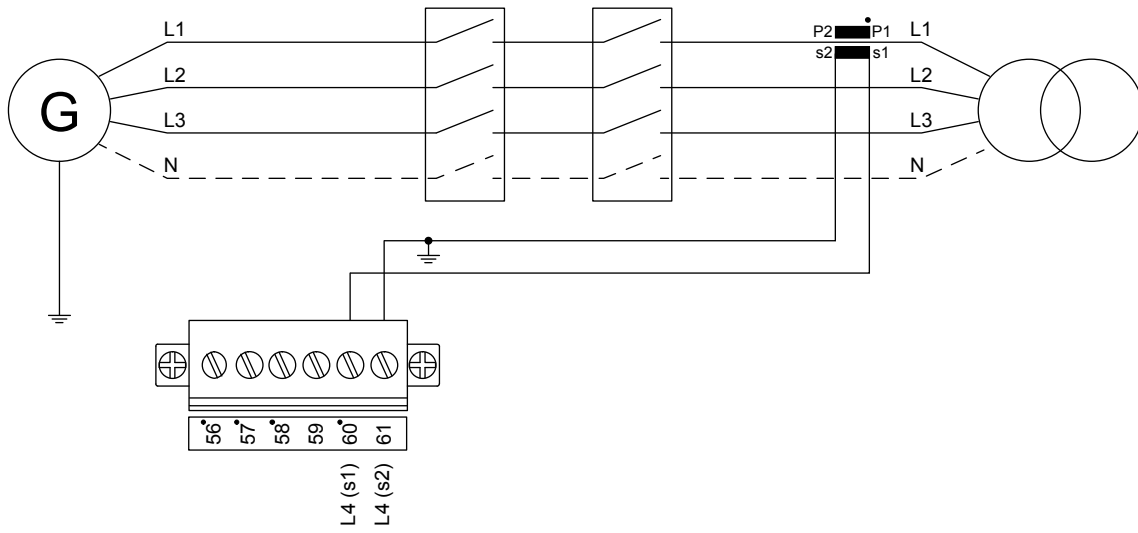
F4, F5 : Disjoncteur/fusible max. 2 A AC, courbe c

## 4.4.1 Intensité I4 pour terrestre

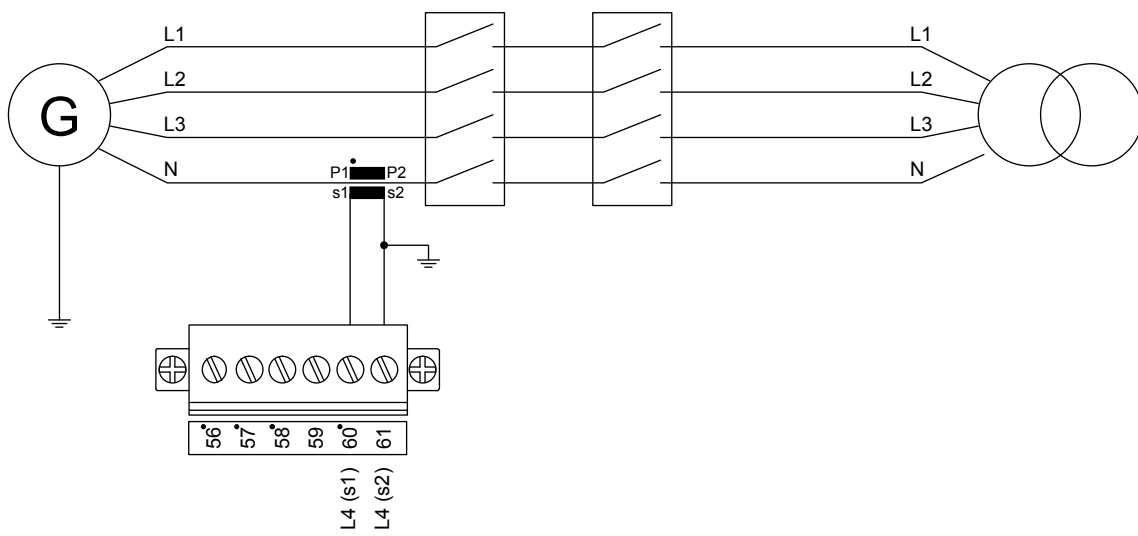
### Intensité I4

Les bornes L4 peuvent être utilisées pour mesurer l'intensité AC. Les configurations ci-après sont possibles (selon le type de contrôleur).

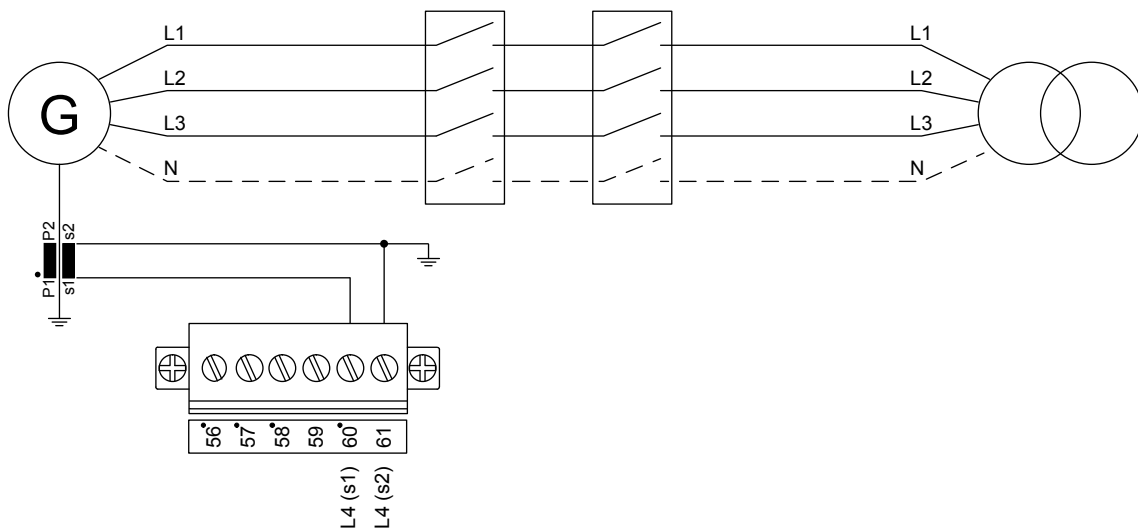
### Puissance au réseau



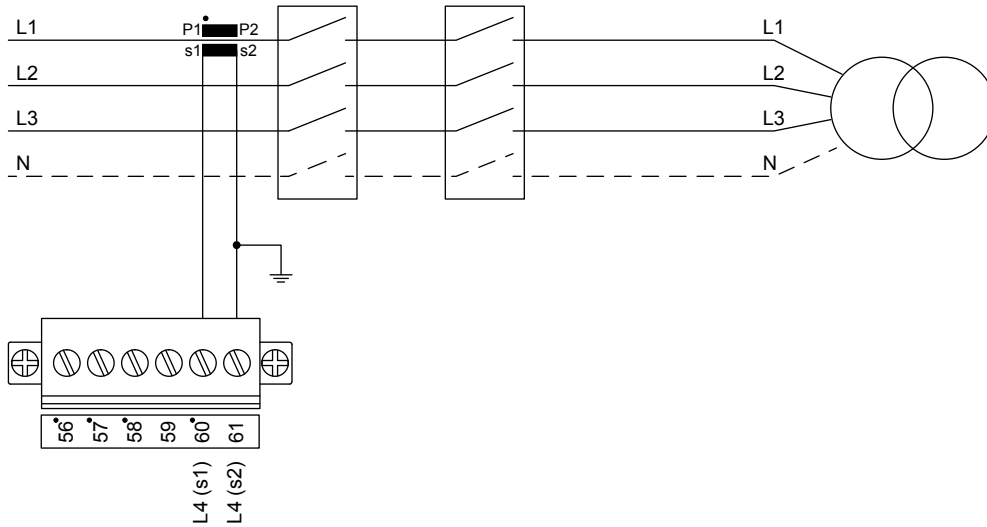
### Courant dans le neutre



### Intensité terre



## Puissance du disjoncteur central du contrôleur de réseau

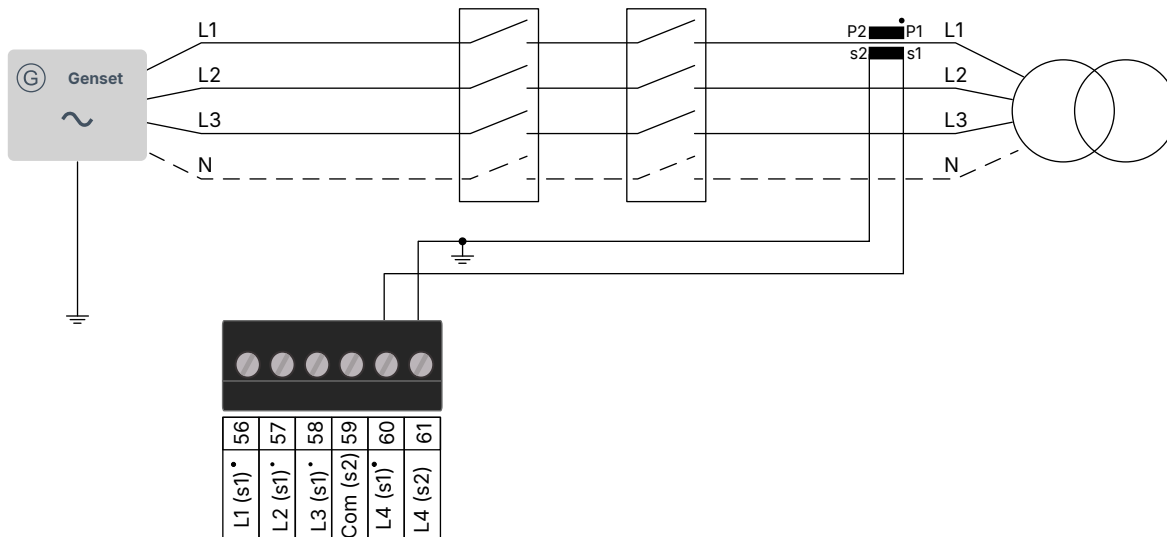


## 4.4.2 Courant I4 pour Marine

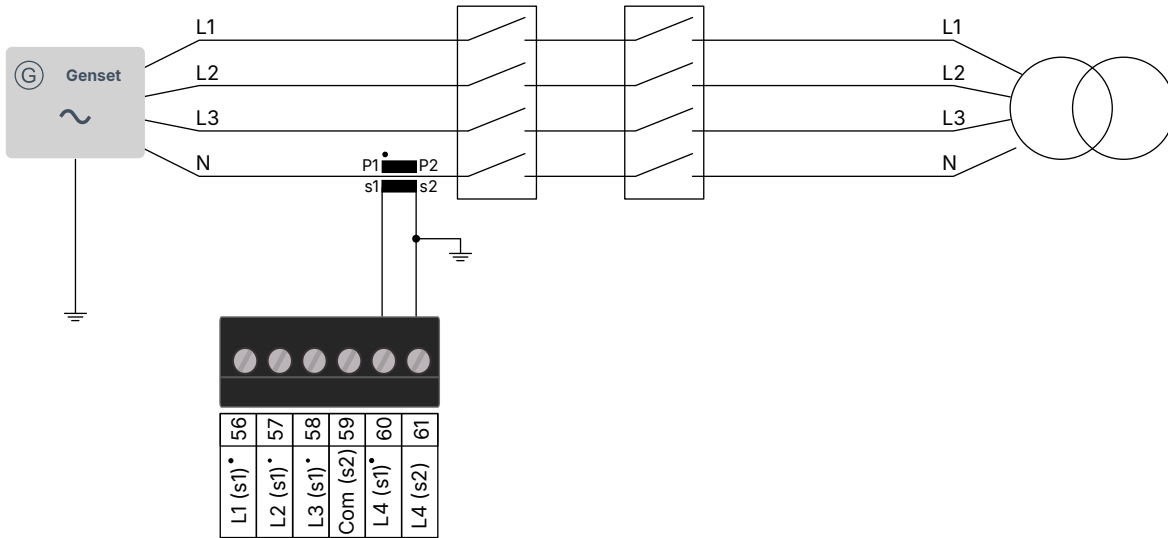
### Intensité I4

Les bornes L4 peuvent être utilisées pour mesurer l'intensité AC.

### Alimentation de la connexion à quai



## Courant dans le neutre



### 4.4.3 Branchement à la terre du transformateur d'intensité

Le branchement à la terre du transformateur d'intensité doit être réalisé sur la connexion s2.



**DANGER!**



**Si le transformateur d'intensité n'est pas mis à la terre, cela comporte des risques de blessure ou un danger de mort.**

S'assurer que tous les transformateurs d'intensité sont mis à la terre.

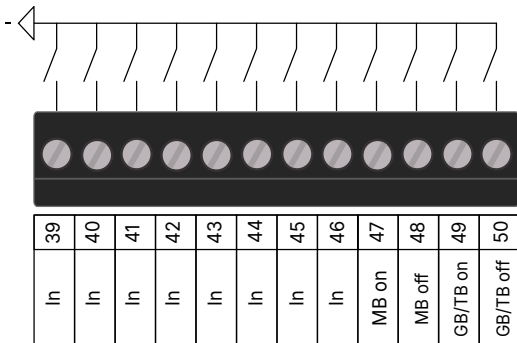
**NOTE** La terre doit être la plus près possible du transformateur d'intensité.

### 4.4.4 Fusibles pour les mesures de tension

Si les câbles doivent être protégés à l'aide de fusibles, utiliser des fusibles temporisés de 2 A max. selon les câbles à protéger.

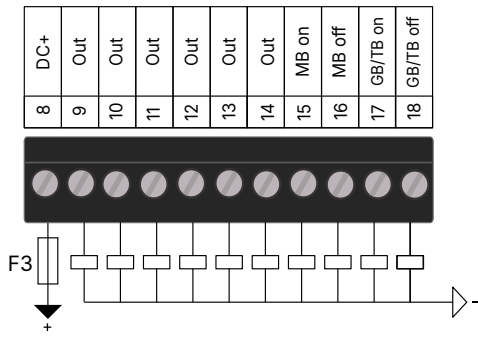
## 4.5 Câblage DC

### 4.5.1 Entrées numériques



Si le câblage dépasse 10 m, une diode 4007 doit être connectée sur chaque entrée pour garantir la conformité à la norme EN60255.

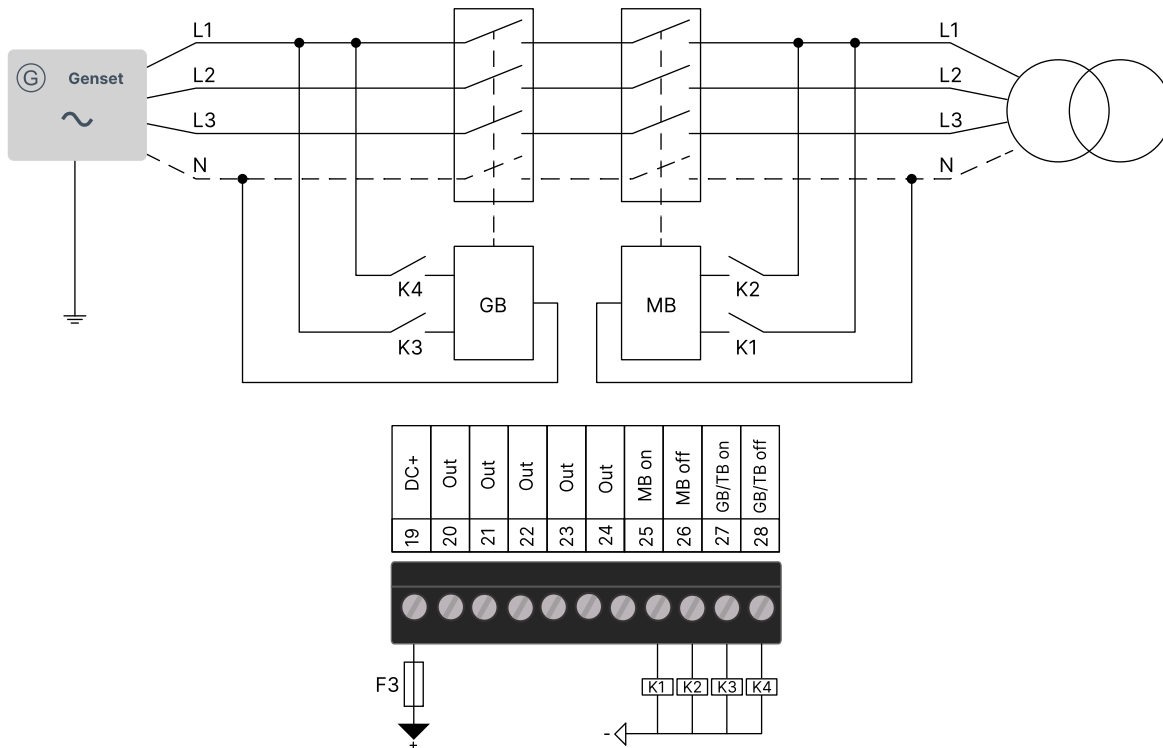
## 4.5.2 Sorties digitales



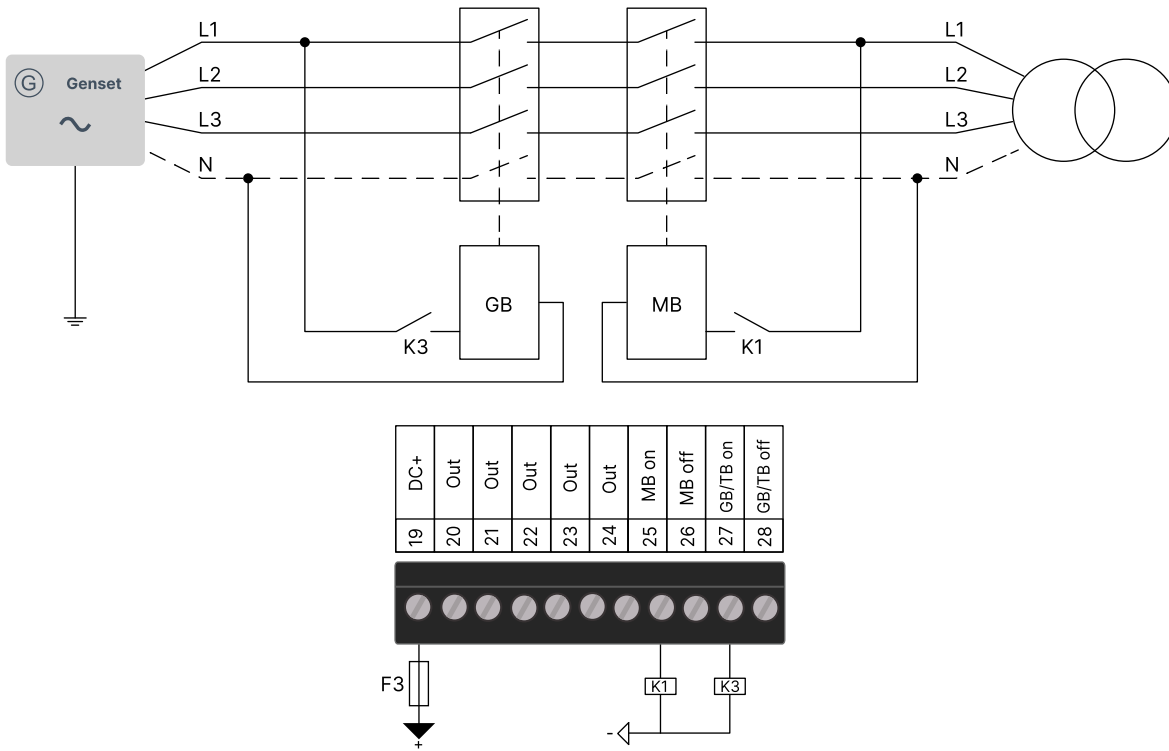
Fusible F3 : Disjoncteur/fusible tempo max. 4 A DC, courbe b

## 4.5.3 Câblage du disjoncteur

### Câblage du signal à impulsion



## Câblage du signal continu



Fusible F3 : Disjoncteur/fusible tempo max. 4 A DC, courbe b

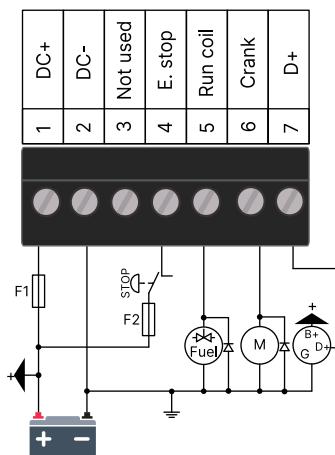
## Retour info. disjoncteur

Par défaut, les fonctions de retour d'information du disjoncteur sont assignées à des entrées numériques spécifiques. Par exemple, pour un contrôleur GENSET :

- Entrée 49 = GB fermé
- Entrée 50 = GB ouvert
- Entrée 47 = MB fermé (s'il y a un disjoncteur de réseau sur le schéma d'application)
- Entrée 48 = MB ouvert (s'il y a un disjoncteur de réseau sur le schéma d'application)

Pour tous les contrôleurs, vous pouvez déplacer n'importe quelle fonction de retour d'information du disjoncteur vers n'importe quelle entrée numérique disponible. Sinon, vous pouvez assigner la fonction de retour d'information du disjoncteur à une entrée multiple avec le type d'entrée *binnaire* (pour la détection de rupture de câble).

## 4.5.4 Alimentation et démarrage



## Fusibles

- F1 : Disjoncteur/fusible tempo max. 2 A DC, courbe c

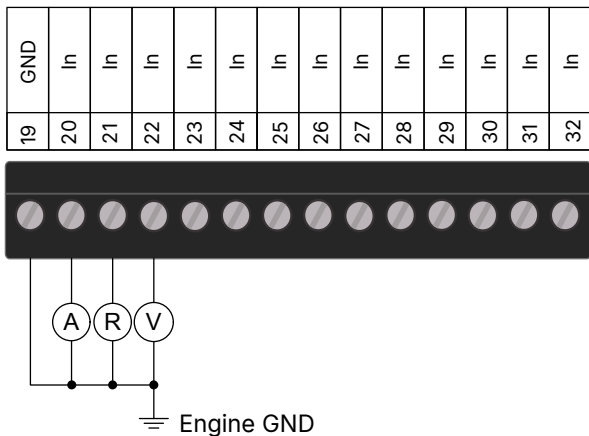
- F2 : Disjoncteur/fusible tempo max. 6 A AC, courbe c

**NOTE** Ne pas oublier de monter les diodes libres.

## 4.5.5 Entrées analogiques

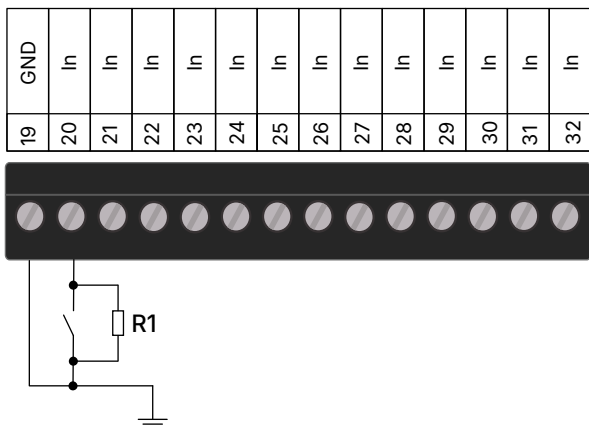
### Entrée analogique

Tous les capteurs doivent être raccordés à la terre du moteur.



**NOTE** La terre doit être la plus près possible du signal.

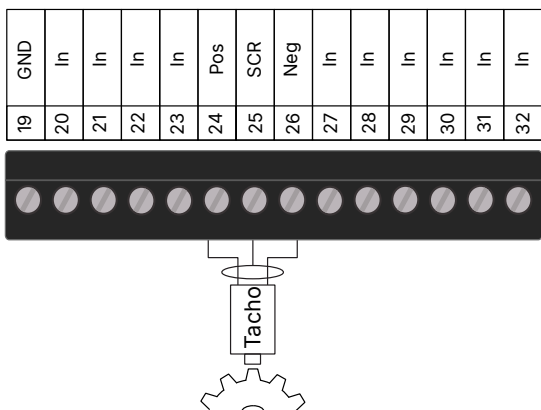
### Entrée binaire supervisée avec détection de rupture de câble



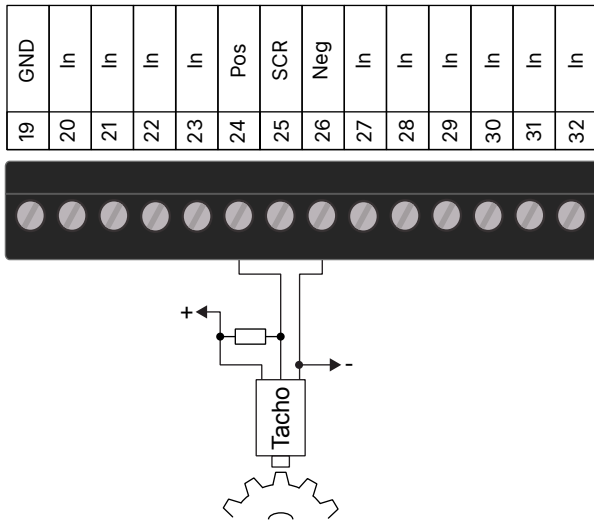
La résistance n'est montée que si la détection de rupture de câble est nécessaire. Le résistor devrait être de  $240 \Omega \pm 10 \%$ . Une rupture de câble est détectée si la résistance est supérieure à  $1 \text{ k}\Omega$ .

### Entrée tachymètre (MPU)

Raccorder le blindage du câble à la borne 25 (SCR). Ne pas mettre le câble à la terre.



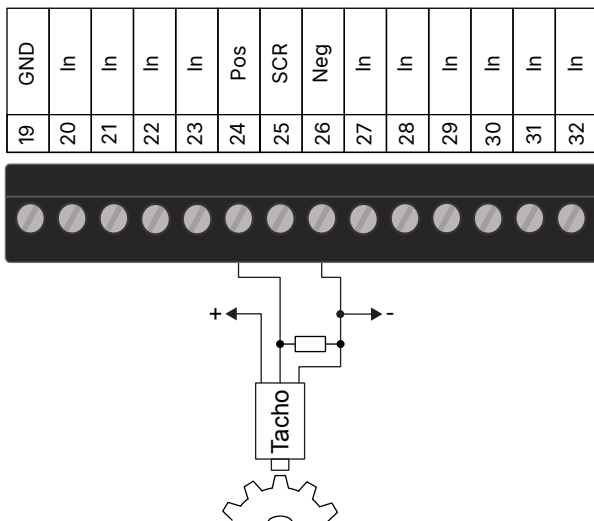
### Entrée tachymètre (NPN)



Pour la plupart des systèmes 12 V, utiliser une résistance avec une valeur comprise entre 1 k $\Omega$  et 2,2 k $\Omega$ .

Pour la plupart des systèmes 24 V, utiliser une résistance avec une valeur de 2,2 k $\Omega$ .

### Entrée tachymètre (PNP)

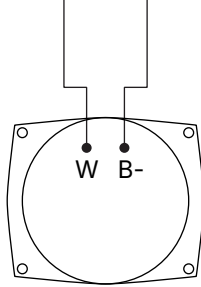
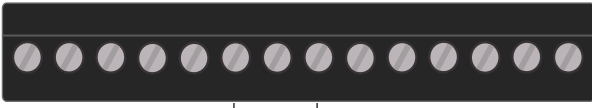


Pour la plupart des systèmes 12 V, utiliser une résistance avec une valeur comprise entre 1 k $\Omega$  et 2,2 k $\Omega$ .

Pour la plupart des systèmes 24 V, utiliser une résistance avec une valeur de 2,2 k $\Omega$ .

## Entrée tachymètre analogique (W)

19	GND	20	In	21	In	22	In	23	In	24	Pos	25	SCR	26	Neg	27	In	28	In	29	In	30	In	31	In	32	In
----	-----	----	----	----	----	----	----	----	----	----	-----	----	-----	----	-----	----	----	----	----	----	----	----	----	----	----	----	----



Charging alternator

## 4.6 Câblage communication

### 4.6.1 Recommandation concernant les câbles CANbus et RS-485

Utilisez du câble blindé torsadé. Utilisez une résistance de 120 ohms à chaque extrémité. Un câblage à deux fils est acceptable. Un câblage à trois fils est préférable.

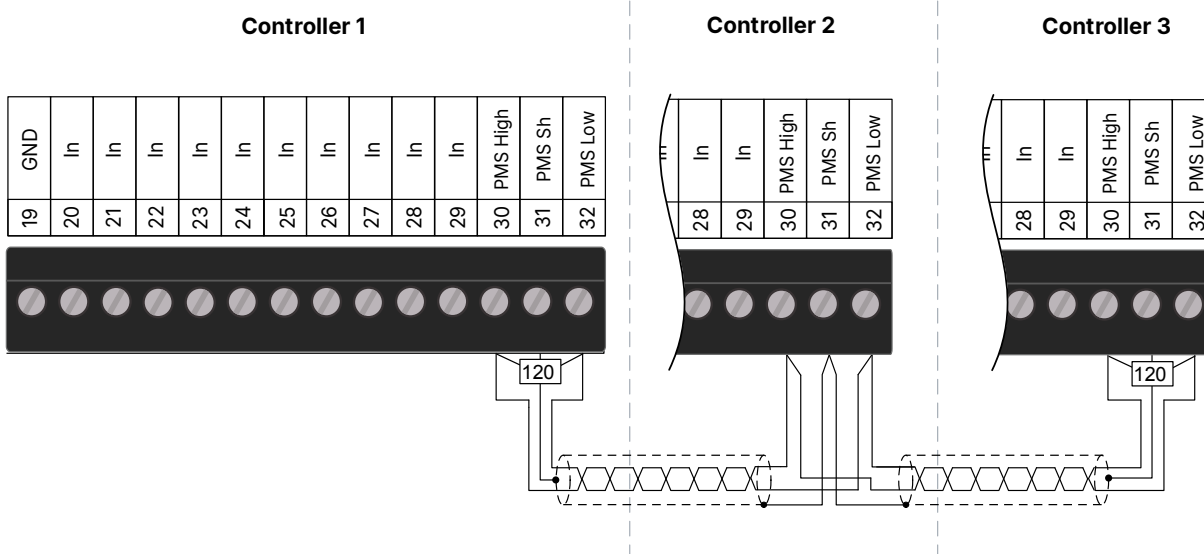
**NOTE** Si les bornes de l'appareil ne sont pas séparées galvaniquement, reliez le blindage du câble à la terre à cette extrémité.

**NOTE** Le système ne doit pas avoir plus d'une mise à la terre pour le blindage du câble.

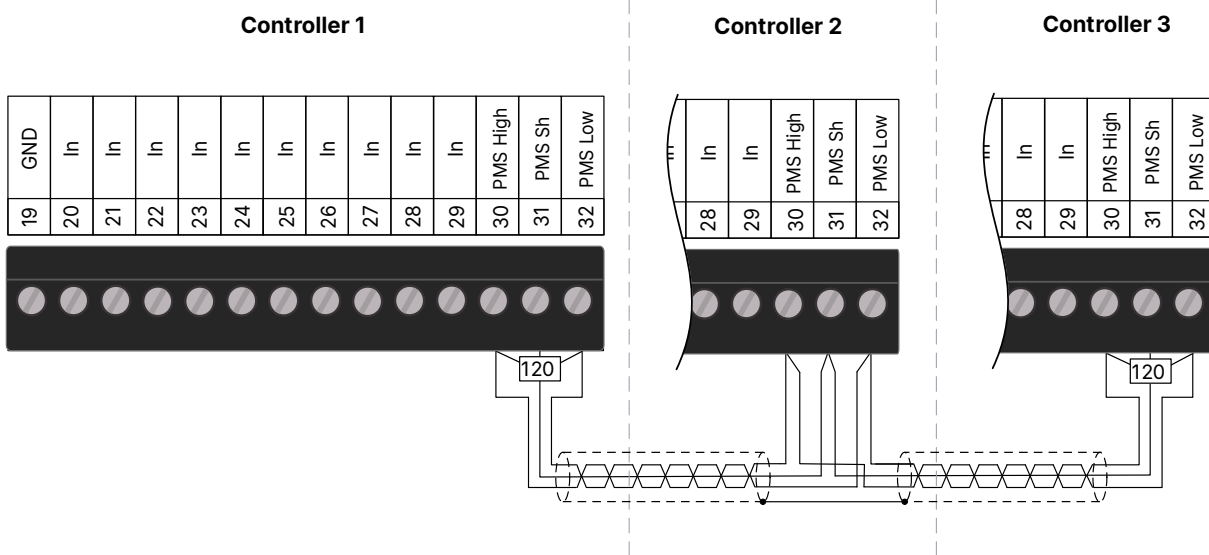
DEIF recommande ce câble : Belden 3105A ou équivalent. 22 AWG (0,6 mm  $\varnothing$ , 0,33mm<sup>2</sup>), torsadé blindé, <40 m $\Omega$ /m, couverture mini du blindage 95 %. Le type de câble est particulièrement important si la longueur totale de la ligne dépasse 30 m.

### 4.6.2 Système de gestion de l'énergie CANbus, CANshare , et PMS Lite

#### Exemple deux fils



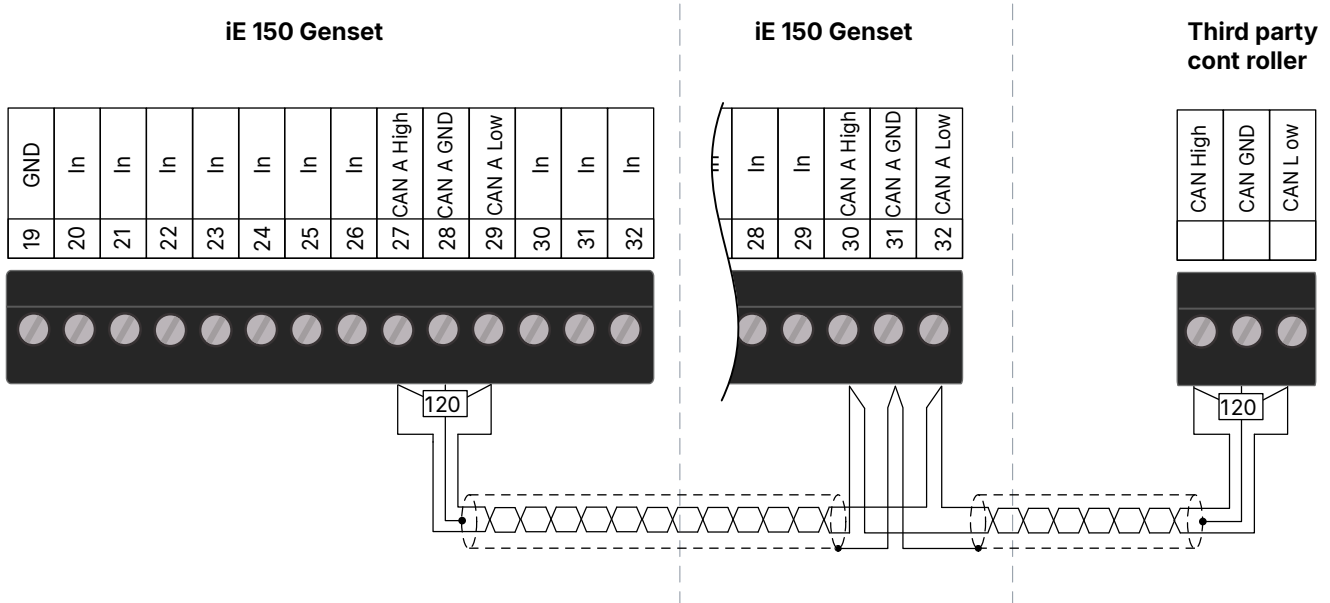
## Exemple trois fils



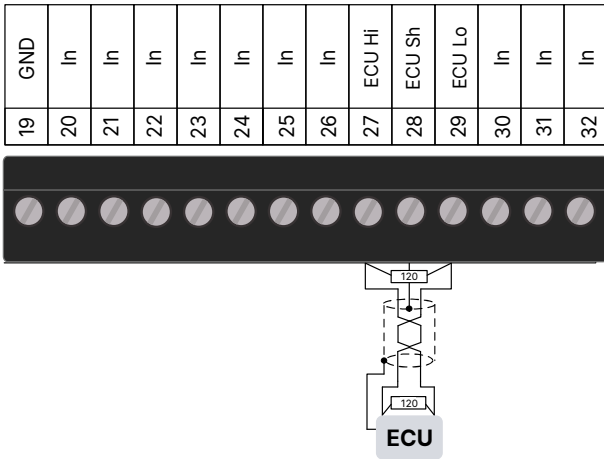
### 4.6.3 Répartition de charge numérique tierce

Utiliser les terminaux CANbus pour connecter les contrôleurs iE 150 et des contrôleurs tiers en série pour la répartition de charge numérique.

#### Exemple de répartition de charge numérique par un tiers à l'aide d'interfaces de CANbus

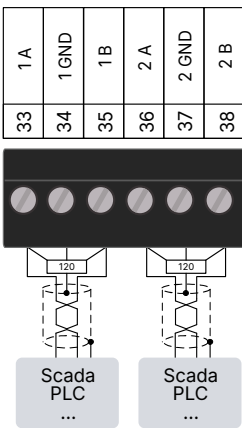


#### 4.6.4 Communication moteur CANbus



Si le câblage dépasse 10 m, la borne 28 doit être raccordée à la terre pour garantir la conformité à la norme EN60255.

#### 4.6.5 Modbus RS-485 (iE 150 est le serveur)

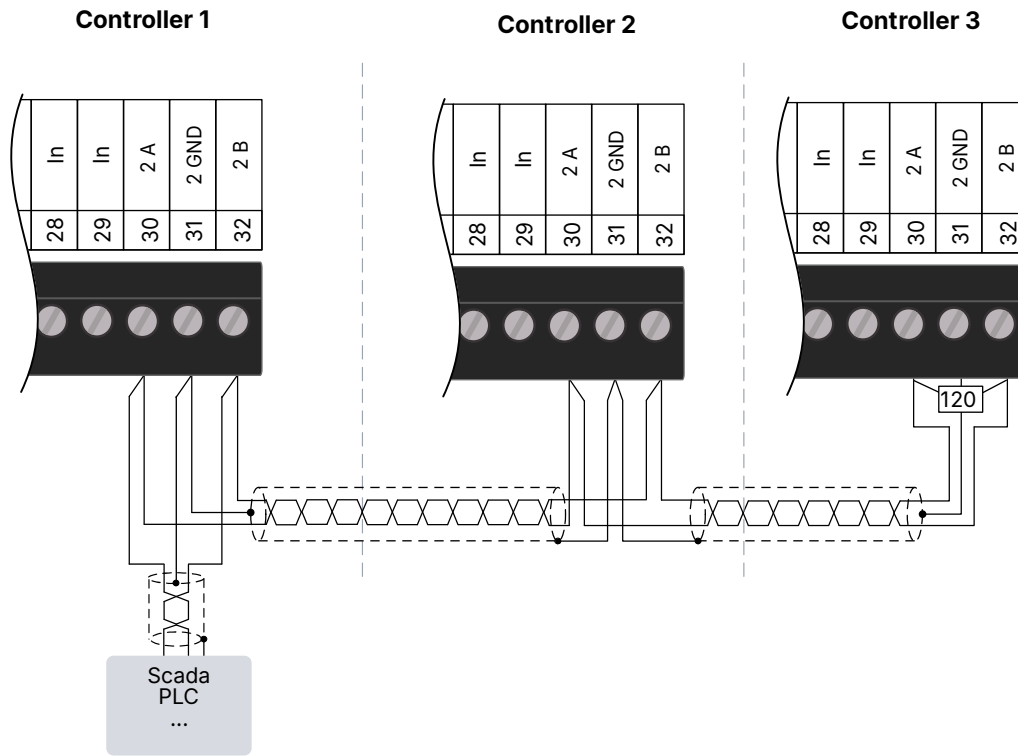


Le port RS-485 1 dispose d'une isolation galvanique, contrairement au port RS-485 2.

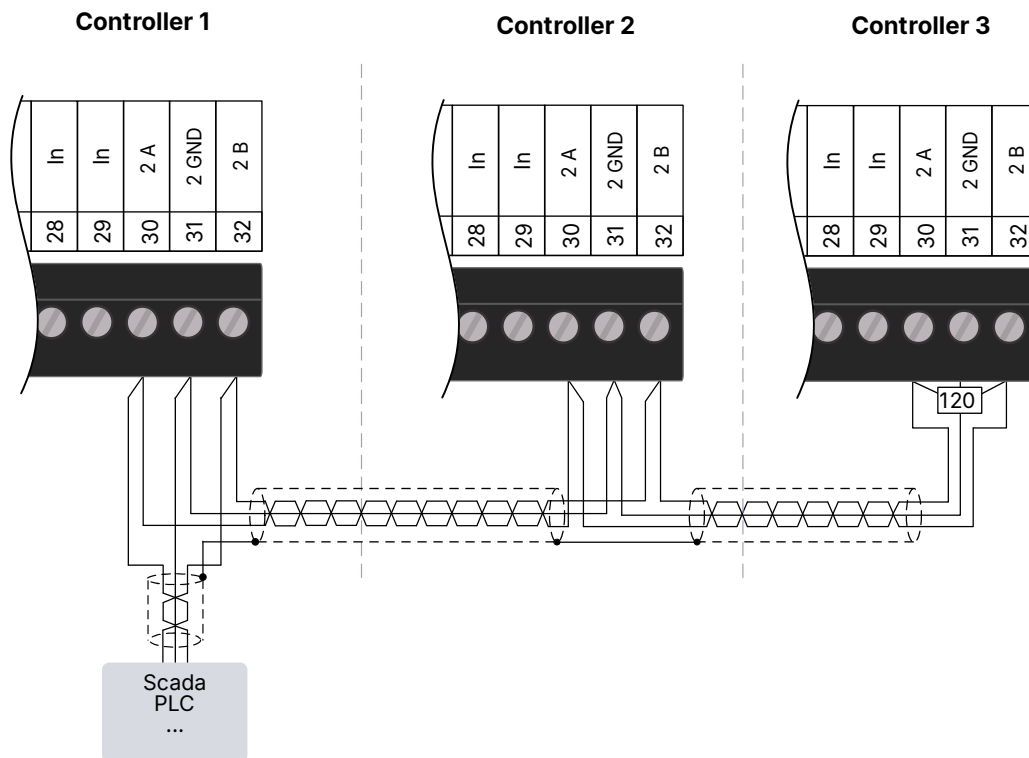
**NOTE** S'il n'y a pas de résistance interne entre les bornes *Scada/PLC/...*, installez une résistance externe de 120 Ω.

Si le câblage dépasse 10 m, les bornes 34 et 37 doivent être raccordées à la terre pour garantir la conformité à la norme EN60255.

## Plusieurs contrôleurs connectés à SCADA/PLC (2 fils)

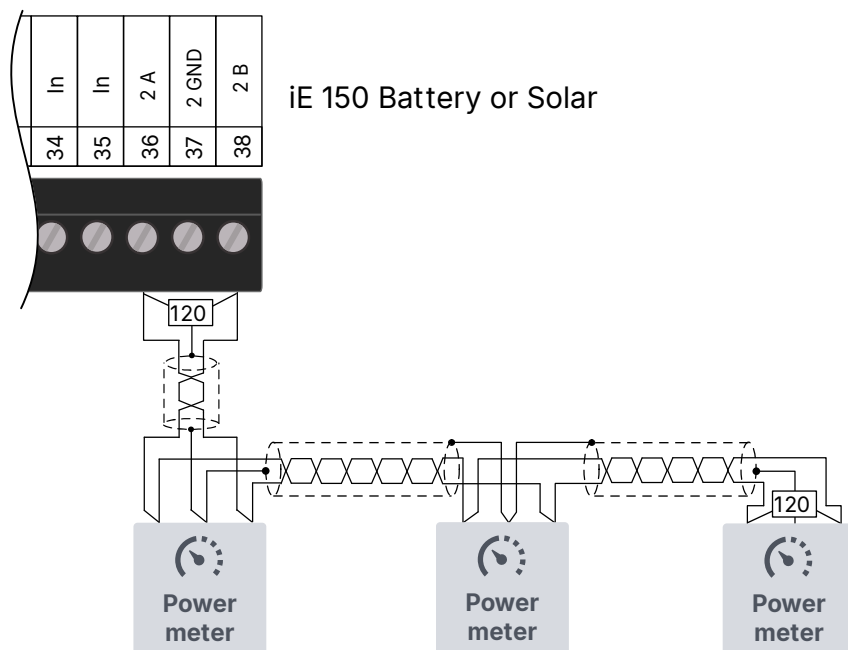


## Plusieurs contrôleurs connectés à SCADA/PLC (3 fils)



## 4.6.6 Modbus RS-485 (iE 150 Battery ou Solar est le client)

### Connexion en série des compteurs d'énergie



Le port RS-485 1 dispose d'une isolation galvanique, contrairement au port RS-485 2. Le port 1 est recommandé pour la communication avec les compteurs d'énergie.

Vous pouvez connecter en série des compteurs d'énergie s'ils sont du même type. Vous pouvez inclure à la fois des compteurs d'énergie pour générateur\* et pour réseau électrique dans la même connexion en série, même s'ils sont de types différents.

Si le câblage dépasse 10 m, les bornes 34 et 37 doivent être raccordées à la terre pour garantir la conformité à la norme EN60255.



#### Plus d'informations

\* Un contrôleur de générateur externe peut également faire office de compteur d'énergie. Consultez la section **Mesures de puissance** dans la note d'application sur la **compatibilité hybride DEIF** pour connaître les compteurs d'énergie et les contrôleurs de générateur compatibles.

## 5. Fin de vie

### 5.1 Élimination des déchets d'équipements électriques et électroniques

Symbole DEEE



Tous les produits marqués d'une poubelle barrée (le symbole DEEE) sont des équipements électriques et électroniques. Ces équipements contiennent des matériaux, composants et substances pouvant présenter un danger pour la santé humaine et l'environnement. Ces équipements doivent donc être correctement éliminés. Dans l'UE, l'élimination des DEEE est régie par la directive DEEE émise par le Parlement européen. DEIF se conforme à cette directive.

Il est interdit d'éliminer les DEEE comme des déchets ménagers non triés. Ils doivent être collectés séparément, afin de réduire au maximum leur impact sur l'environnement et d'accroître les possibilités de recyclage, de réutilisation et/ou de réparation. Dans l'UE, les gouvernements locaux sont responsables des installations de réception des DEEE. Pour plus d'informations sur l'élimination des DEEE de DEIF, veuillez contacter DEIF.