

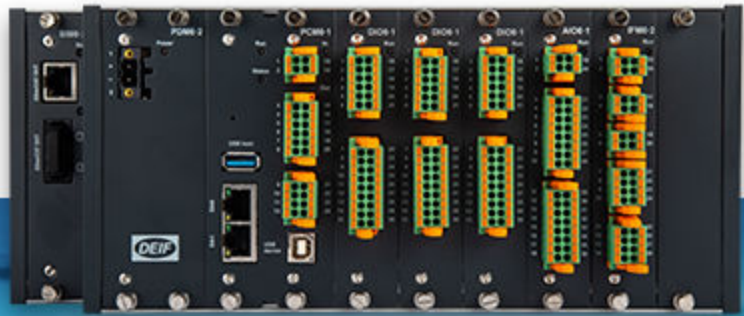
# AMC 600

Controlador de Automação Programável com módulos de E/S baseados em EtherCAT

## Instruções de instalação



Improve  
Tomorrow



## 1. Sobre as instruções de instalação

1.1 A quem se destinam as instruções de instalação.....	4
1.2 Símbolos para avisos de perigo.....	4
1.3 Símbolos para observações gerais.....	4
1.4 Avisos e Segurança.....	5
1.5 Informações legais.....	6

## 2. Prepare-se para a instalação

2.1 Local de instalação.....	7
2.2 Ferramentas.....	7
2.3 Dimensões do rack.....	8
2.4 Ventilação (Ventilation).....	9
2.5 Precaução quanto à temperatura ambiente do gabinete.....	10
2.6 Separação para módulos e cabos ruidosos.....	10
2.7 Compatibilidade eletromagnética (EMC) do rack.....	10

## 3. Monte o equipamento

3.1 Antes de começar a instalação.....	11
3.2 Dimensões do suporte.....	11

## 4. Conecte o equipamento

4.1 Conectores.....	13
4.2 Fonte de alimentação.....	13
4.3 Aterramento do suporte.....	13
4.4 Módulos de interface de estação.....	14
4.4.1 Cadeia de conexão da EtherCAT em fibra ótica.....	14
4.4.2 Cadeia de conexão elétrica EtherCAT.....	15
4.4.3 Cadeia de conexão EtherCAT mista.....	17
4.4.4 Conexão EtherCAT mista em estrela.....	18
4.4.5 Cabo de redundância do EtherCAT em fibra.....	19
4.4.6 Redundância de cabos EtherCAT elétricos.....	20
4.5 Módulos de computador.....	21
4.5.1 Especificações do terminal PCM6-1.....	21
4.5.2 Fiação do PCM6-1.....	22
4.6 Módulos de entrada e saída digital.....	24
4.6.1 Especificações do terminal DIO6-1.....	24
4.6.2 Fiação DIO6-1.....	25
4.6.3 Especificações do terminal DIO6-2.....	26
4.6.4 Fiação DIO6-2.....	27
4.6.5 Especificações do terminal DIM6-1.....	28
4.6.6 Fiação DIM6-1.....	29
4.6.7 Especificações do terminal DIM6-3.....	30
4.6.8 Fiação DIM6-3.....	30
4.6.9 Especificações do terminal DOM6-1.....	31
4.6.10 Fiação DOM6-1.....	32
4.6.11 Especificações do terminal DOM6-3.....	33
4.6.12 Fiação DOM6-3.....	33
4.7 Módulos de entrada e saída analógica.....	35
4.7.1 Especificações do terminal AIO6-1.....	35
4.7.2 Fiação AIO6-1.....	36
4.7.3 Especificações do terminal AIO6-2.....	37

4.7.4 Fiação AIO6-2.....	38
4.7.5 Especificações do terminal AOM6-2.....	40
4.7.6 Fiação AOM6-2.....	40
4.7.7 Especificações do terminal AIM6-1.....	41
4.7.8 Fiação AIM6-1.....	42
4.7.9 Especificações do terminal AIM6-2.....	43
4.7.10 Fiação AIM6-2.....	43
4.7.11 Especificações do terminal MIM6-1.....	45
4.7.12 Fiação MIM6-1.....	46
4.7.13 Especificações do terminal MIM6-2.....	50
4.7.14 fiação MIM6-2.....	50
<b>4.8 Módulos de saída por relé.....</b>	<b>55</b>
4.8.1 Especificações do terminal ROM6-1.....	55
4.8.2 Fiação ROM6-1.....	55
4.8.3 Especificações do terminal ROM6-2.....	57
4.8.4 Fiação ROM6-2.....	57
<b>4.9 Módulos de entrada de temperatura.....</b>	<b>61</b>
4.9.1 Especificações do terminal TIM6-1.....	61
4.9.2 Fiação TIM6-1.....	61
<b>4.10 Módulos de interface de comunicação.....</b>	<b>63</b>
4.10.1 Especificações do terminal IFM6-1.....	63
4.10.2 Fiação IFM6-1.....	63
4.10.3 Especificações do terminal IFM6-2.....	65
4.10.4 Fiação IFM6-2.....	65
<b>4.11 Módulos de monitoramento de condição.....</b>	<b>66</b>
4.11.1 Especificações dos terminais CMM6-1 e CMM6-2.....	66
<b>5. Manutenção</b>	
<b>5.1 Proteção do equipamento.....</b>	<b>68</b>
<b>5.2 Substituir módulos.....</b>	<b>68</b>
<b>5.3 Substituição da bateria RTC no módulo PCM6 1 e no módulo PCM6 2.....</b>	<b>68</b>

# 1. Sobre as instruções de instalação

## 1.1 A quem se destinam as instruções de instalação

As instruções de instalação destinam-se ao instalador e ao projetista do gabinete que monta e faz a fiação do equipamento. Estas instruções de instalação também podem ser usadas para preparar a verificação da instalação.

Você pode encontrar outra documentação técnica em [www.deif.com/documentation/](http://www.deif.com/documentation/)

## 1.2 Símbolos para avisos de perigo



**Isso mostra situações perigosas.**

Se as diretrizes não forem seguidas, tais situações resultarão em morte, ferimentos aos envolvidos e destruição ou danos aos equipamentos.



**Isso mostra situações potencialmente perigosas.**

Se as diretrizes não forem seguidas, tais situações podem resultar em morte, ferimentos aos envolvidos e destruição ou danos aos equipamentos.



**Isso mostra uma situação de risco de baixo nível.**

Se as diretrizes não forem seguidas, tais situações podem resultar em ferimento leve ou moderado.



**Isso mostra um aviso importante**

Certifique-se de ler essas informações.

## 1.3 Símbolos para observações gerais

**NOTE** Isso mostra informações gerais.



**More information**

Isso mostra onde você pode encontrar mais informações.



**Exemplo**

Isso mostra um exemplo.



**Como...**

Isso mostra um link para um vídeo para ajuda e orientação.

## 1.4 Avisos e Segurança

### Segurança durante a instalação e a operação

Quando você instalar e operar o equipamento, pode ter que trabalhar com correntes e tensões perigosas. A instalação somente deve ser realizada por pessoas autorizadas e que compreendam os riscos envolvidos no trabalho com equipamentos elétricos.



**DANGER!**



#### Correntes e tensões perigosas energizadas.

Não toque nos terminais, especialmente nas entradas de medição de corrente em CA ou em quaisquer terminais de relés, pois isso pode causar ferimento ou morte.

### Segurança cibernética

#### NOTICE



#### Segurança cibernética

O controlador deve ser instalado em ambiente com firewall ou outras medidas de segurança para Internet. Proteger a rede é responsabilidade do próprio cliente.

Para minimizar o risco de violações da segurança dos dados, recomendamos o seguinte:

- Se possível, evite expor os controladores e as respectivas redes à Internet e a redes públicas.
- Utilize camadas de segurança como uma VPN para acesso remoto.
- Restrinja o acesso às pessoas autorizadas.

### Fragmentos metálicos e outros objetos

Mantenha fragmentos de metal e outros objetos fora do controlador, pois podem danificar o dispositivo. Tome bastante cuidado ao instalar o dispositivo.

### Descarga eletrostática



#### ATTENTION

Observe precautions for handling

Electrostatic sensitive devices

Proteja os terminais do equipamento contra descargas eletrostáticas quando não estiver instalado em um suporte aterrado.

As descargas eletrostáticas podem causar danos ao equipamento.

### Conecte o terra de proteção do controlador (ou do rack de extensão)



**DANGER!**



#### Falha no aterramento

Falha no aterramento do controlador (ou suporte de extensão) poderia levar a ferimentos ou morte.

Você deve aterrar o controlador (ou suporte de extensão) a um aterramento protetor.

## Projeto e teste de PLC

O controlador é fornecido com o CODESYS como tempo de execução do PLC. A DEIF não é responsável pelo projeto do programa do PLC, pelos testes, pela operação e pelas manutenções e atualizações posteriores.

## Não utilize módulos de hardware não compatíveis

Só utilize os módulos de hardware relacionados nas especificações técnicas. Módulos de hardware incompatíveis podem provocar o mal funcionamento do controlador.

## 1.5 Informações legais

### Software aberto

Este produto contém software aberto licenciado sob, por exemplo, a GNU General Public License (NEU GPL) e GNU Lesser General Public License (GNU LGPL). Para obter o código fonte desse software, entre em contato com a DEIF através de e-mail para [support@deif.com](mailto:support@deif.com). A DEIF se reserva o direito de cobrar pelo custo do serviço.

### Garantia

O suporte somente pode ser aberto para remover, substituir e/ou adicionar um módulo de hardware. Os procedimentos das **Instruções de instalação** devem ser seguidos. Caso o suporte for aberto por qualquer outro motivo e/ou se os procedimentos não forem seguidos, a garantia perderá sua validade.

### Marcas comerciais

*DEIF*, “*power in control*” e o logotipo da DEIF são marcas comerciais da DEIF A/S.

*Bonjour*® é uma marca comercial registrada da Apple, Inc. nos Estados Unidos da América e em outros países.

*CANopen*® é uma marca comercial comunitária registrada da CAN in Automation e.V. (CiA).

*CODESYS*® é uma marca comercial da CODESYS GmbH.

*Docker for windows*® é uma marca comercial da Docker Inc.

*EtherCAT*®, *EtherCAT P*®, *Safety over EtherCAT*® são marcas comerciais ou marcas comerciais registradas, licenciadas pela Beckhoff Automation GmbH, Alemanha.

*Google*® e *Google Chrome*® são marcas comerciais registradas da Google LLC.

*Linux*® é uma marca comercial registrada da Linux Torvalds nos EUA e outros países.

*Mozilla*® e *Firefox*® são marcas comerciais registradas da Mozilla Corporation nos EUA e em outros países.

*Modbus*® é uma marca comercial registrada da Schneider Automation Inc.

*Windows*® é uma marca comercial registrada da Microsoft Corporation nos Estados Unidos e em outros países.

Todas as marcas registradas são de propriedade de seus respectivos proprietários.

### Aviso legal

A DEIF A/S se reserva o direito de alterar o conteúdo deste documento sem aviso prévio.

A versão em inglês deste documento contém sempre as informações mais recentes e atualizadas sobre o produto. A DEIF não se responsabiliza pela acuidade das traduções. Além disso, as traduções podem não ser atualizadas ao mesmo tempo que o documento em inglês. Se houver discrepâncias, a versão em inglês prevalecerá.

### Direitos autorais

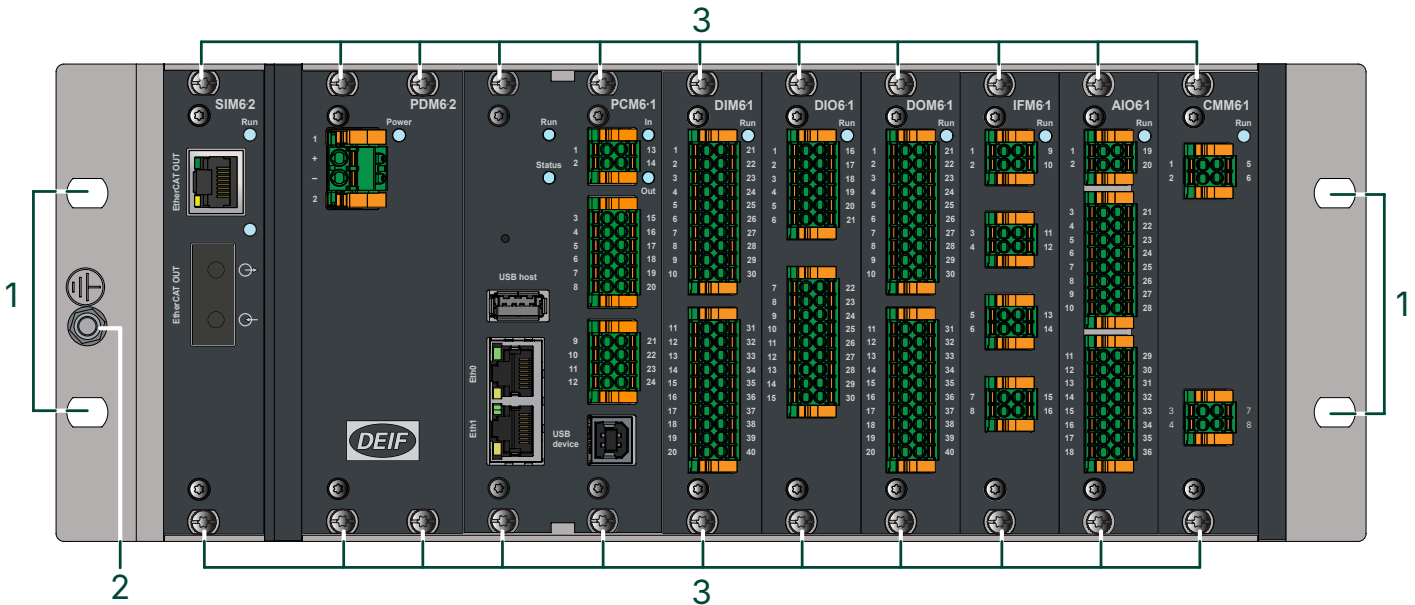
© Copyright DEIF A/S. Todos os direitos reservados.

## 2. Prepare-se para a instalação

### 2.1 Local de instalação

Como o produto foi projetado para o grau de poluição 2, ele deve ser instalado em um compartimento vedado e não ventilado ou em compartimentos ventilados com filtro de ar. Isso é necessário para instalações em conformidade com UL/ULC.

### 2.2 Ferramentas



#	Ferramenta	Acessório	Torque	Usada para
1	Chave *	Soquete sextavado de 10 mm para porcas de 6 mm (aperto de 7/16 no soquete sextavado para 1/4 nas porcas)	5 N·m (44 lb-pol)	Aperte as porcas nos parafusos de montagem.
2	Chave *	M5 de 5 mm	3 N·m (26 lb-pol)	Aperte o parafuso de aterramento.
3	Chave de fenda	Broca de lâmina chata de 5 mm (0,2 pol) ou M2,5 TX10	0,5 N·m (4,43 lb-pol)	Remova ou adicione módulos no suporte.
-	Decapantes, alicates e cortadores.	-	-	Prepare a conexão elétrica. Ajuste as abraçadeiras.
-	Equipamentos de segurança	-	-	Proteção pessoal, de acordo com os padrões e requisitos locais.
-	Pulseira antiestática condutora	-	-	Evite dano de descarga eletrostática.

**NOTE** \* O tamanho dos acessórios da chave de torque depende do tamanho da porca e do parafuso no kit de parafusos de montagem. Essas peças não são fornecidas pela DEIF e os tamanhos mencionados são apenas uma recomendação.

## NOTICE


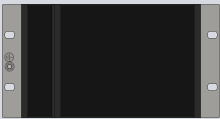
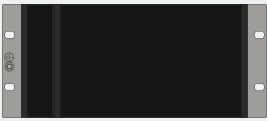
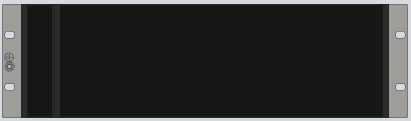


### Dano de torque ao equipamento

Durante a instalação, não utilize ferramentas elétricas. Muito torque danifica o equipamento.  
Siga as instruções para aplicar o torque correto.

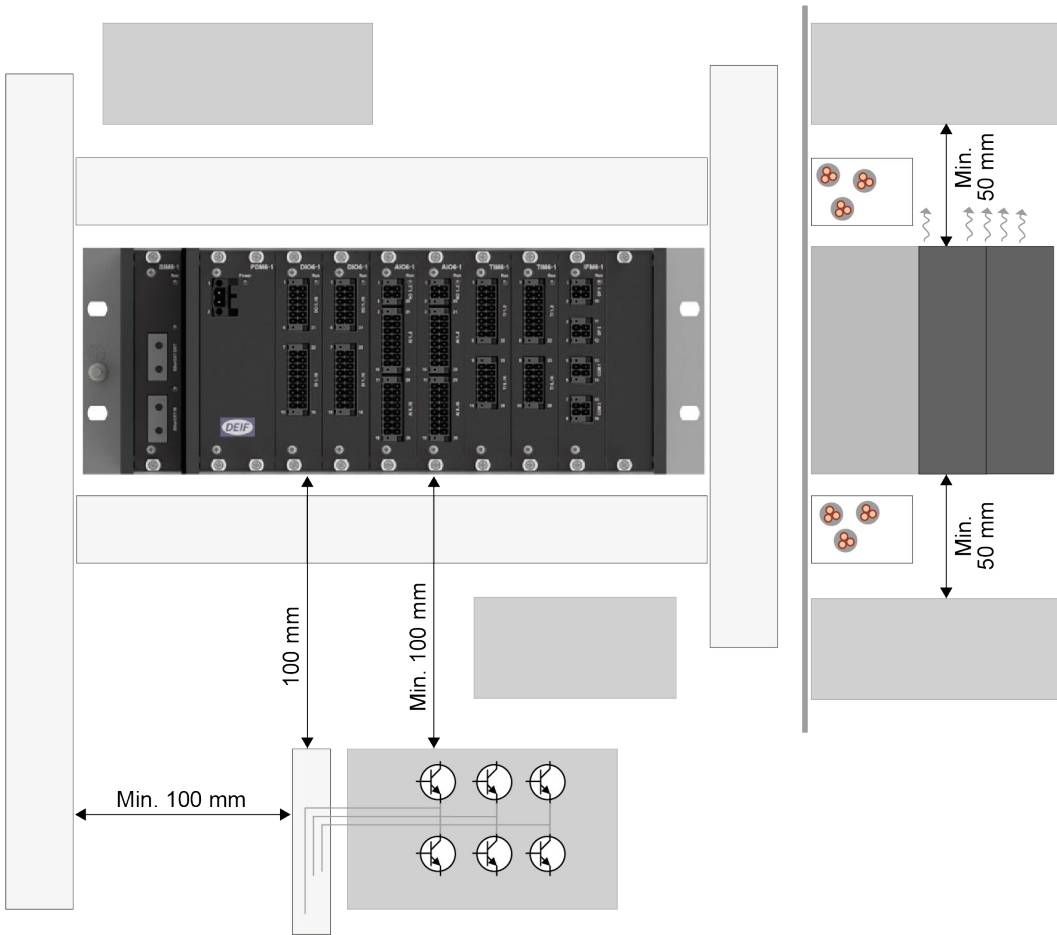
## 2.3 Dimensões do rack

O rack do controlador está disponível em seis tamanhos diferentes:

Suporte	Slots	Dimensões da placa de base A x P x L (mm)	Peso (g)	Suporte
Rack6-4	4	122,0 x 113,9 x 182,4	715	
Rack6-6	6	122,0 x 113,9 x 233,2	870	
Rack6-8	8	122,0 x 113,9 x 284,4	1020	
Rack6-10	10	122,0 x 113,9 x 334,8	1175	
Rack6-12	12	122,0 x 113,9 x 385,6	1335	
Rack6-14	14	122,0 x 113,9 x 436,4	1500	

## 2.4 Ventilação (Ventilation)

Quando o controlador for instalado em um gabinete, recomendamos que haja espaço livre acima e abaixo do gabinete de pelo menos 50 mm para garantir ventilação suficiente.



A vida útil é afetada pela temperatura, e recomendamos a instalação e a operação de ventilação forçada se a temperatura do gabinete for superior a 40 °C. A redução da temperatura em 10 °C dobrará a vida útil estimada. Mantenha outros elementos de aquecimento no mesmo gabinete, longe do controlador.

### NOTICE



#### Requisito de ventilação para o PCM6-1 e PCM6-2

Se PCM6-1 ou o PCM6-2 for usado na configuração e a temperatura ambiente exceder 60 °C, os módulos devem estar em um ambiente ventilado.

## 2.5 Precaução quanto à temperatura ambiente do gabinete

A temperatura ambiente  $T_{AMB}$  para o controlador (a temperatura dentro do gabinete de controle) determina a vida útil do projeto dos circuitos eletrônicos no rack.

Temperatura ambiente	Vida útil do projeto
$T_{AMB}$ até 40 °C	10 anos

## 2.6 Separação para módulos e cabos ruidosos

Quando módulos ruidosos (ou seja, inversores) são colocados no mesmo gabinete, recomendamos colocar os cabos de energia e do motor em bandejas de cabos separadas e manter uma distância mínima de 100 mm dos cabos do controlador e de sinal.

## 2.7 Compatibilidade eletromagnética (EMC) do rack

O sistema de controle possui a marca CE. A imissão e a emissão de ruído elétrico do sistema estão em conformidade com a EN para compatibilidade eletromagnética (EMC).

O rack (com módulos de hardware e placas de cobertura), com uma gaiola de metal aterrada, faz parte da EMC aprovada. Para garantir uma EMC intacta, o chassi do rack e as tampas frontais de metal devem estar em uma conexão elétrica sólida.

Os módulos que foram retirados do rack devem ser verificados para garantir que estão firmemente montados no chassi do rack. Verifique se todos os parafusos nas tampas frontais estão apertados com 0,5 N·m.

## 3. Monte o equipamento

### 3.1 Antes de começar a instalação

O controlador vem com os módulos de hardware pedidos pré-instalados. Módulos adicionais podem ser adicionados ou removidos na fábrica ou no local.

#### Alterando a configuração entregue

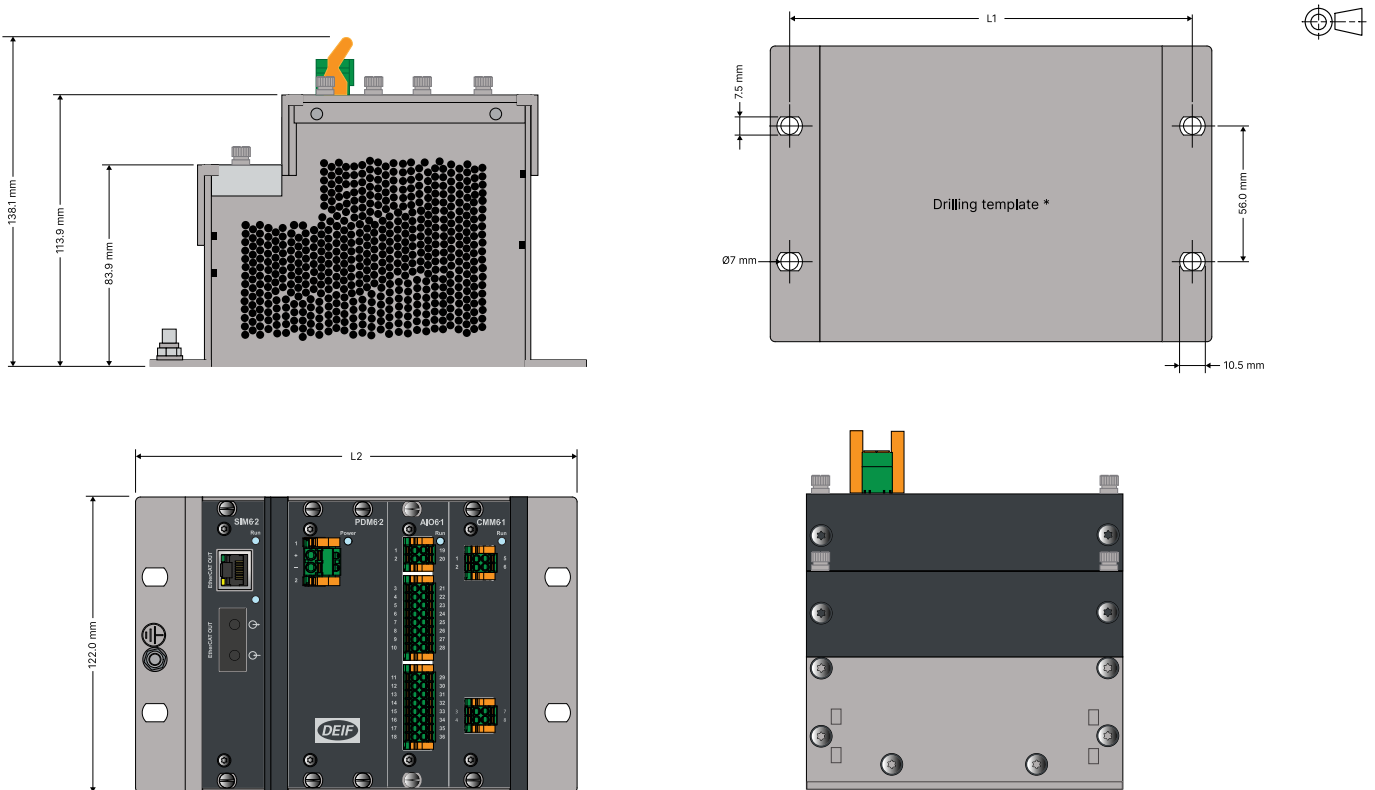
Você pode montar os módulos de hardware em uma ordem distinta da recomendada nestas instruções. Se você decidir fazer isso, recomendamos documentar as alterações e incluir essas informações na documentação do sistema.

- Nome do módulo
- Número do slot do suporte do módulo na configuração padrão
- Número do slot do suporte do módulo em sua configuração personalizada

Os desenhos em CAD para o rack do controlador podem ser baixados em [www.deif.com](http://www.deif.com)

Disponibilizamos tanto os arquivos em AutoCAD como em STEP.

### 3.2 Dimensões do suporte



**NOTE** \* O modelo de perfuração é apenas uma diretriz. Utilize as dimensões dadas para criar sua própria matriz de furação.

Dimensões para montagem do gabinete:

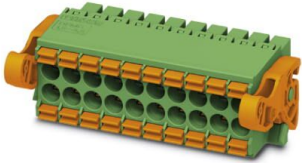
Versão do suporte	Furos de montagem (mm)	L1 (mm)	Dimensões da placa de aterramento AxPxL (mm)	L2 (mm)	Peso (g)
Rack6-4	56,0 × 166,4	166,4	122,0 x 113,9 x 182,4	182,4	715
Rack6-6	56,0 × 217,2	217,2	122,0 x 113,9 x 233,2	233,2	870
Rack6-8	56,0 × 268,4	268,4	122,0 x 113,9 x 284,4	284,4	1020
Rack6-10	56,0 × 318,8	318,8	122,0 x 113,9 x 334,8	334,8	1175
Rack6-12	56,0 × 369,6	369,6	122,0 x 113,9 x 385,6	385,6	1335
Rack6-14	56,0 × 420,4	420,4	122,0 x 113,9 x 436,4	436,4	1500
Placa cega	-		118,0 × 25,2		25

Categoria	Especificação
Montagem	<p>Montagem na base, usando quatro parafusos de aço inoxidável M6 com arruela lisa correspondente de qualidade A2-70 ISO 3506 ou superior.</p> <p>Os parafusos e as arruelas autotravantes (ou os parafusos autotravantes) não são fornecidos com o suporte.</p> <p>UL/ULC: Para utilização sobre uma superfície plana de um gabinete tipo 1</p> <p>UL/ULC: A ser instalado de acordo com a NEC (Estados Unidos) ou a CEC (Canadá).</p>
Aperto	Parafusos de montagem: 5 Nm (45 lb-in) ou equivalente.

## 4. Conecte o equipamento

### 4.1 Conectores

Os terminais do controlador são conectores de mola push-in removíveis do tipo de fixação por aperto:



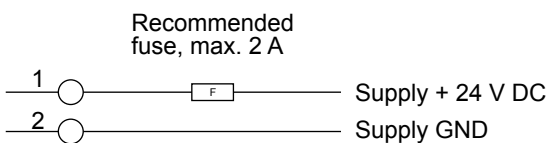
Categoria	Especificação
Conexões dos terminais	<b>Aterramento da estrutura e fonte de alimentação (PDM6-1 ou PDM6-2):</b> Conectores (terminais): Consulte o módulo específico 0,2 a 2,5 mm <sup>2</sup> (AWG24 a AWG12), com vários fios <b>Outras conexões</b> Conectores (terminais): Consulte o módulo específico 0,2 a 1,5 mm <sup>2</sup> (AWG24 a AWG16), com vários fios
Ligação elétrica	UL/ULC: Conexão elétrica - deve ser usado somente condutores de cobre para temperaturas de 90 °C (194 °F) UL/ULC: A conexão da fiação deve ser feita no local da instalação com condutores não preparados por eletricitistas qualificados ou sob condições controladas pelo fabricante.

### 4.2 Fonte de alimentação

Todas as entradas e saídas devem ser conectadas apenas a circuitos de voltagem limitada de uma bateria ou circuito de alimentação de Classe 1 protegido por fusível com classificação máxima de 2 A CC. Isso é necessário para instalações em conformidade com UL/ULC.

PCM6-1 e PDM6-2 é uma fonte de alimentação de 30 W, com o seguinte nível da entrada: 24 V (18 a 32 V) inclui proteção de polaridade.

#### Conexão elétrica de alimentação



#### More information

Consulte a **Folha de dados do AMC 600** para obter as especificações técnicas completas.

### 4.3 Aterramento do suporte

Ao montar o rack, é muito importante certificar-se de que a estrutura metálica do rack tenha uma conexão elétrica sólida e com o gabinete aterrado. Um Rack firmemente aterrado é importante para as precauções de segurança da tripulação/operador e também para formar uma gaiola metálica aterrada completa, que faz parte da EMC aprovada.



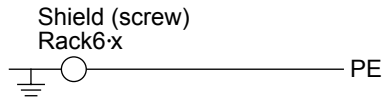
**DANGER!**



#### **Falha no aterramento**

Falha no aterramento do controlador (ou suporte de extensão) poderia levar a ferimentos ou morte.  
Você deve aterrar o controlador (ou suporte de expansão) a um aterramento protetor.

#### **Fiação de terra/terra**

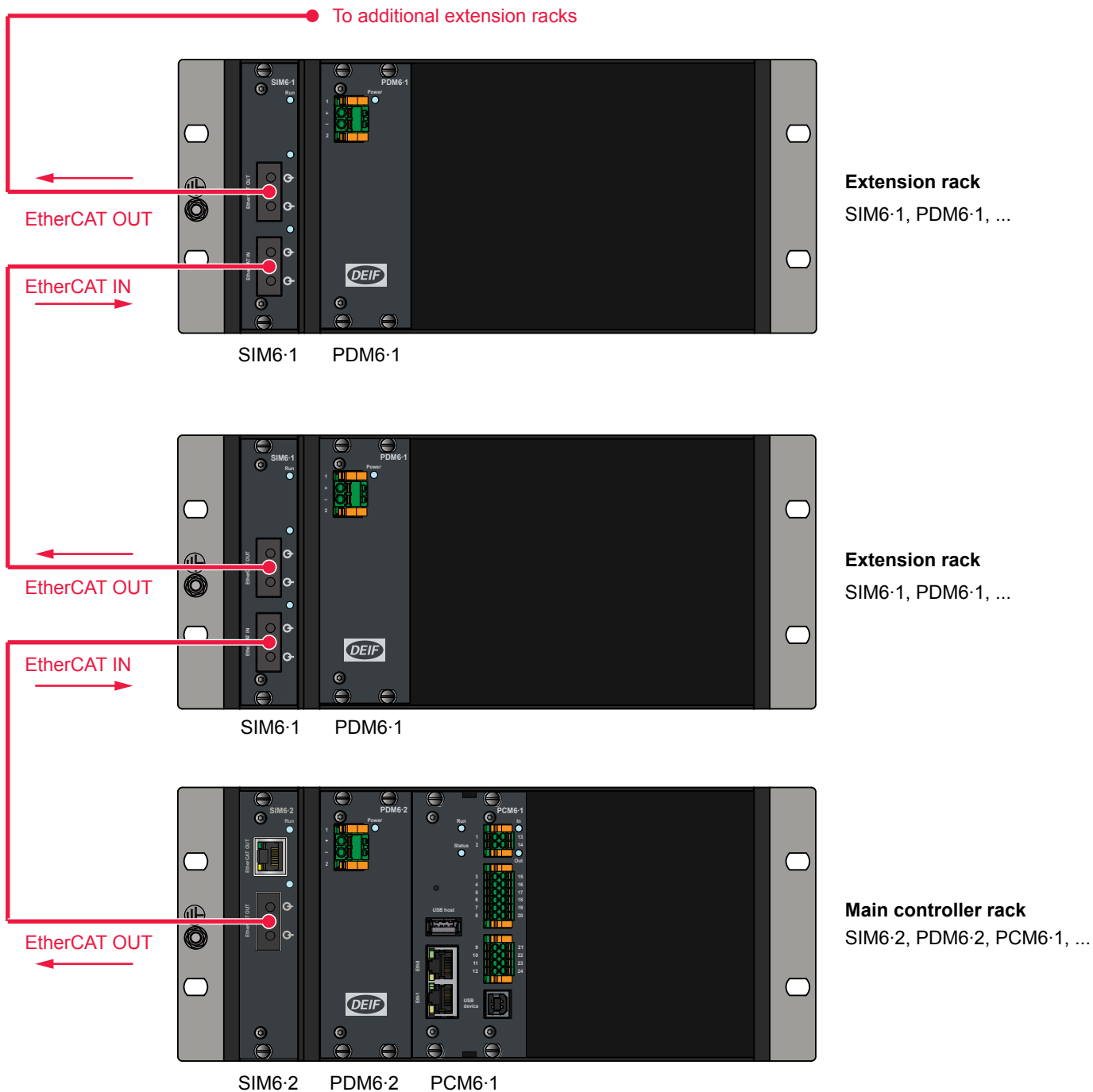


Recommended min. 2.5 mm<sup>2</sup>wiring

## **4.4 Módulos de interface de estação**

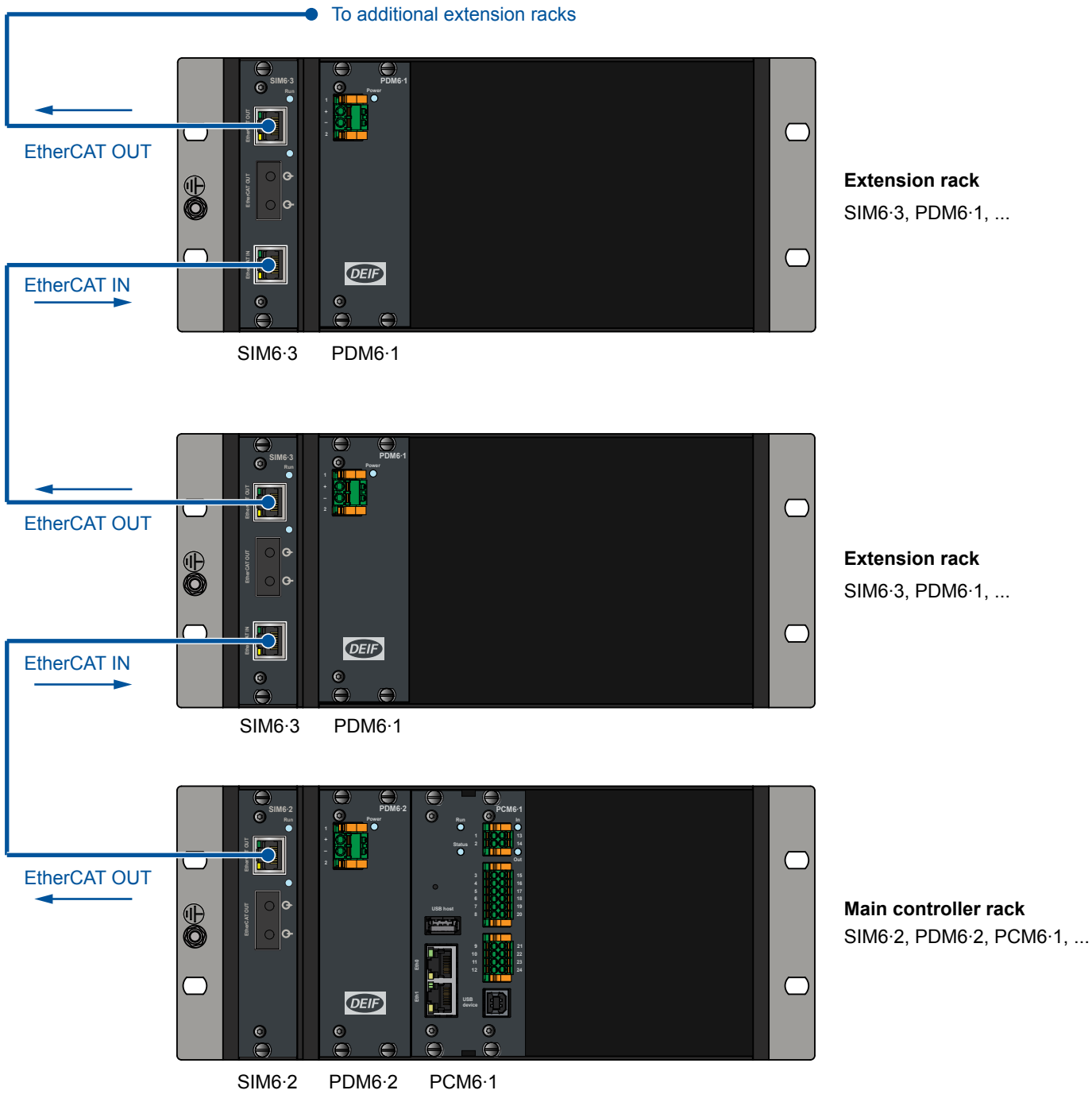
### **4.4.1 Cadeia de conexão da EtherCAT em fibra ótica**

A interconexão com fibra ótica dos suportes de EtherCAT em corrente daisy indo da Saída (OUT) EtherCAT no SIM6 · 2 até a porta de entrada (IN) da EtherCAT na próxima porta SIM6·x.



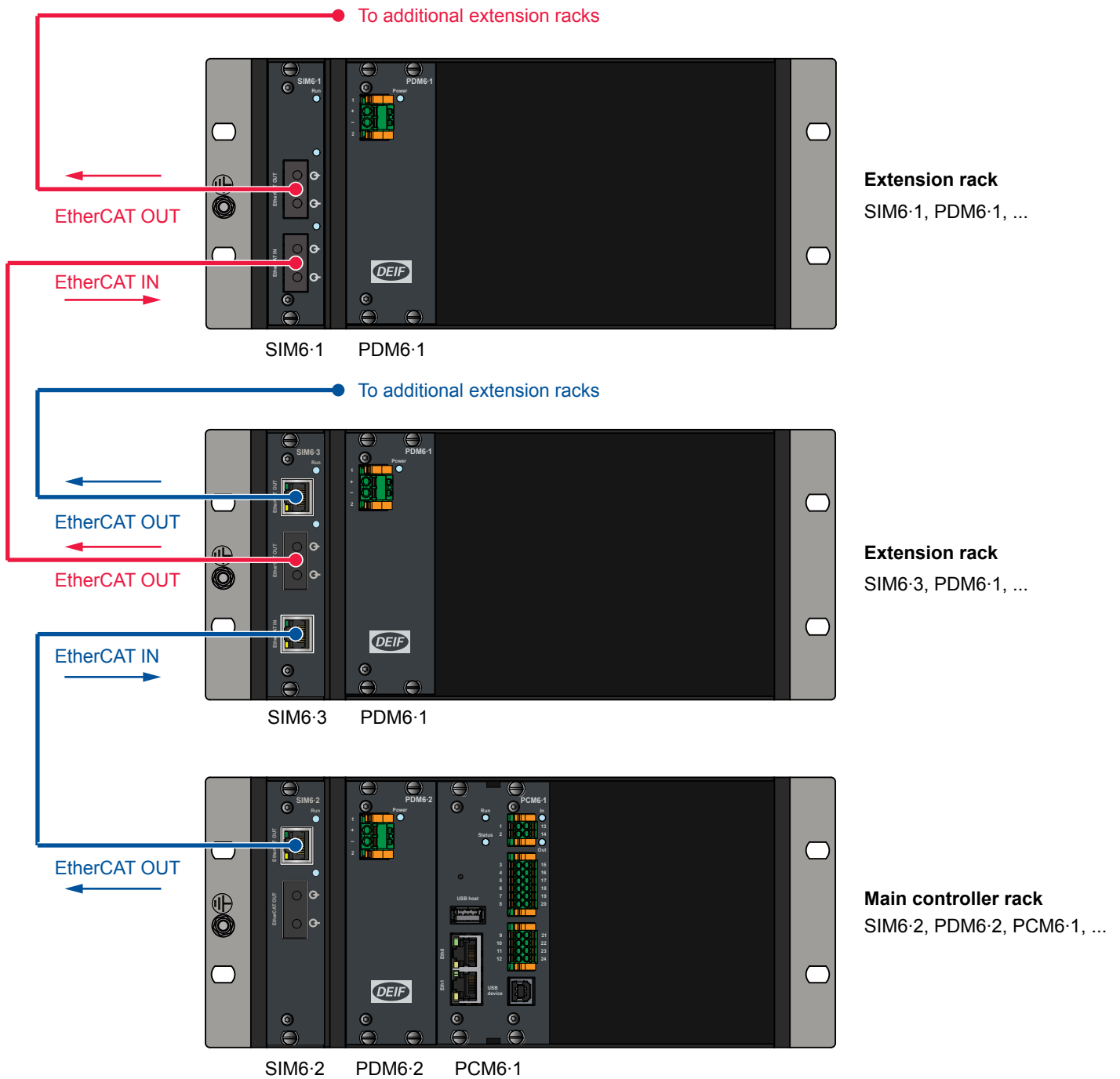
#### 4.4.2 Cadeia de conexão elétrica EtherCAT

A interconexão elétrica dos suportes de EtherCAT em corrente daisy indo da Saída (OUT) EtherCAT no SIM6 · 2 até a porta de entrada (IN) da EtherCAT na próxima porta SIM6-x.



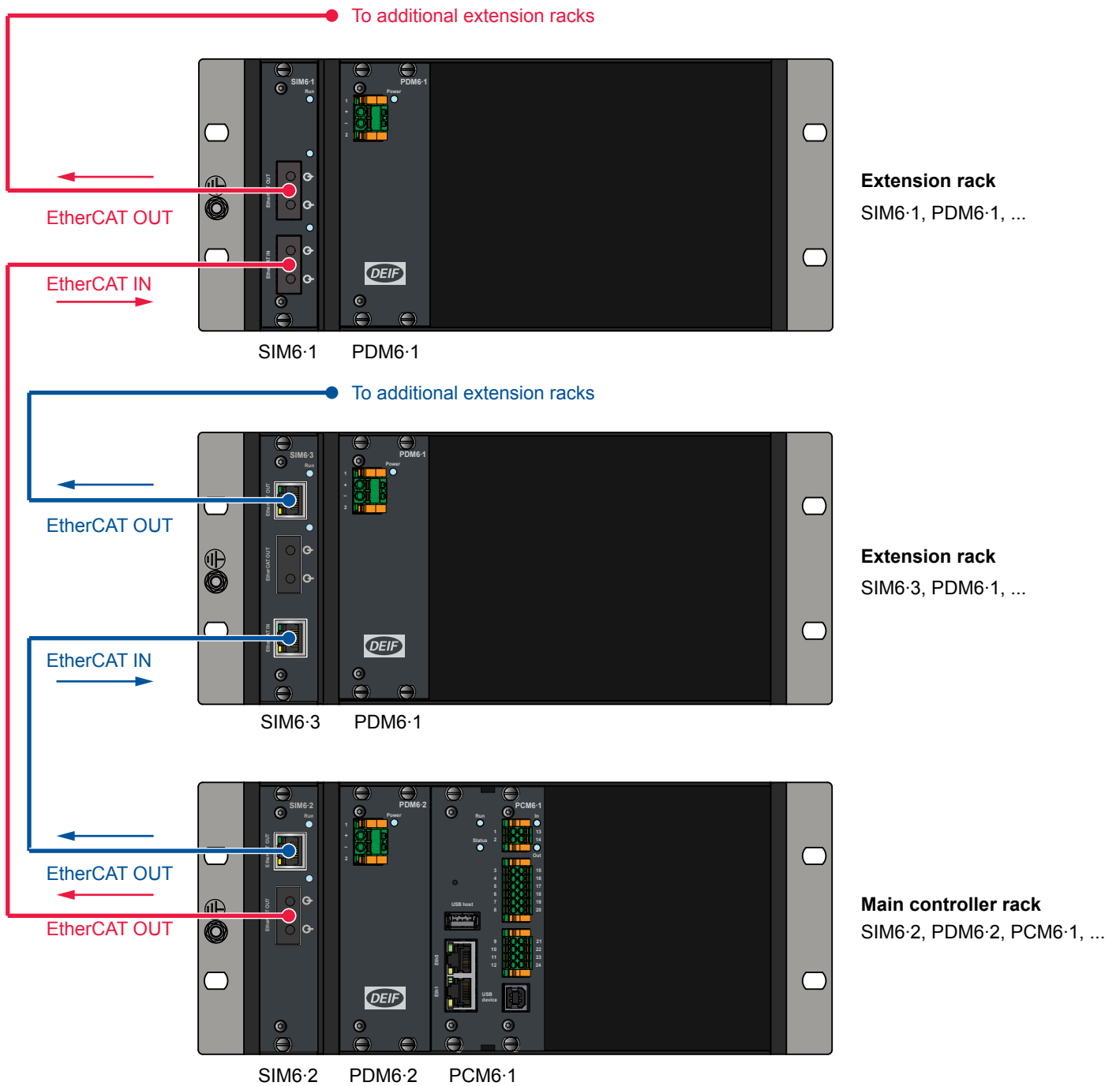
### 4.4.3 Cadeia de conexão EtherCAT mista

A interligação de conexões elétricas e de fibra ótica dos suportes · 2 para EtherCAT em formato de corrente daisy indo da Saída (OUT) EtherCAT no SIM6 até a porta de entrada (IN) da EtherCAT na próxima porta SIM6-x.

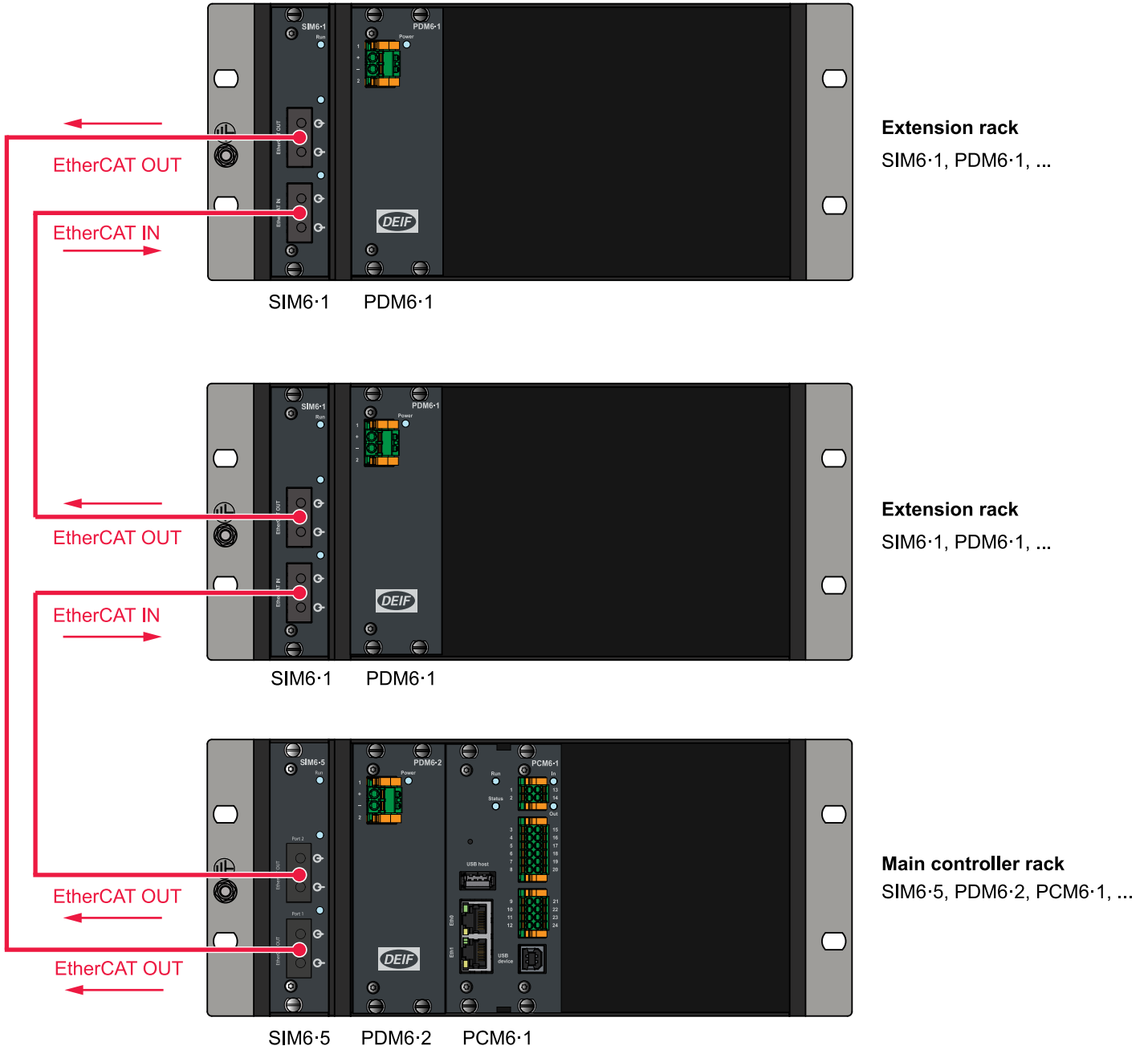


#### 4.4.4 Conexão EtherCAT mista em estrela

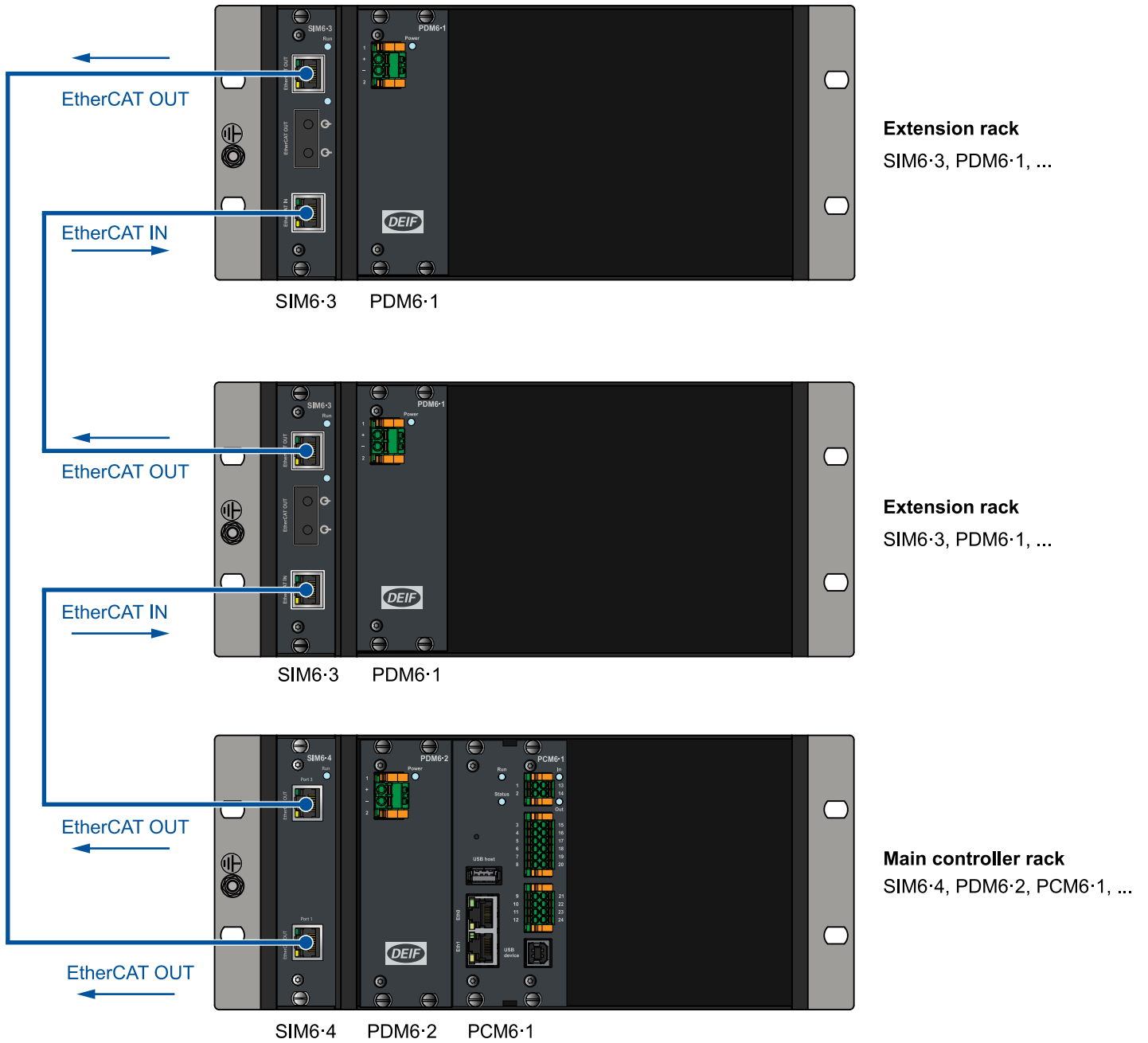
A interligação de conexões elétricas e de fibra ótica dos suportes · 2 para EtherCAT do tipo estrela indo da Saída (OUT) EtherCAT no SIM6 até a porta de entrada (IN) da EtherCAT na próxima porta SIM6-x.



#### 4.4.5 Cabo de redundância do EtherCAT em fibra



#### 4.4.6 Redundância de cabos EtherCAT elétricos



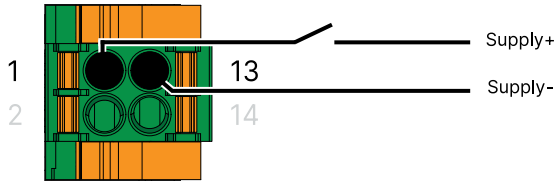
## 4.5 Módulos de computador

### 4.5.1 Especificações do terminal PCM6-1

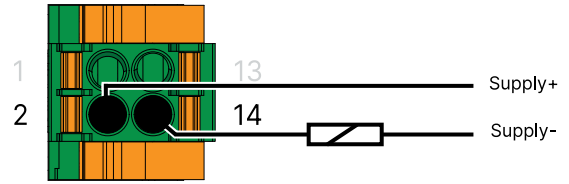
Terminais		Descrição
1	IN: Alimentação+	Entrada digital (por exemplo, feedback da cadeia de segurança)
2	OUT +	Saída digital. Relé de estado sólido com EtherCAT DO Watchdog (por exemplo, para cadeia de segurança)
3	RS-422 1: RxD + RS-485 1: Dados +	Sinal de recepção diferencial, '+', pino não inversor Sinal de dados diferencial, '+', pino não inversor
4	RS-422 1: TxD +	Sinal de transmissão diferencial, '+', pino não inversor
5	RS-422 1: Terra (GND) RS-485 1: Terra (GND)	Terra Terra
6	RS-422 2: RxD + RS-485 2: Dados +	Sinal de recepção diferencial, '+', pino não inversor Sinal de dados diferencial, '+', pino não inversor
7	RS-422 1: TxD +	Sinal de transmissão diferencial, '+', pino não inversor
8	RS-422 2: Terra (GND) RS-485 2: Terra (GND)	Terra Terra
9	CAN 1 - Alto	Sinal de dados diferencial, '+', pino não inversor
10	CAN 1 - GND	Terra
11	CAN 2 - Alto	Sinal de dados diferencial, '+', pino não inversor
12	CAN 2 - GND	Terra
13	IN: Comum	Comum para entrada digital (por exemplo, feedback da cadeia de segurança)
14	OUT (SAÍDA)	Saída digital. Relé de estado sólido com EtherCAT DO Watchdog (por exemplo, para cadeia de segurança)
15	RS-422 1: RxD - RS-485 1: Dados -	Sinal de recepção diferencial, '-', pino inversor Sinal de dados diferencial, '-', pino inversor
16	RS-422 1: TxD -	Sinal de transmissão diferencial, '-', pino inversor
17	RS-422 1: PROTEÇÃO RS-485 1: PROTEÇÃO	Proteção Proteção
18	RS-422 2: RxD - RS-485 2: Dados -	Sinal de recepção diferencial, '-', pino inversor Sinal de dados diferencial, '-', pino inversor
19	RS-422 2: TxD -	Sinal de transmissão diferencial, '-', pino inversor
20	RS-422 2: PROTEÇÃO RS-485 2: PROTEÇÃO	Proteção Proteção
21	CAN 1 - Baixo	Sinal de dados diferencial, '-', pino inversor
22	CAN 1 - PROTEÇÃO	Proteção
23	CAN 2 - Baixo	Sinal de dados diferencial, '-', pino inversor
24	CAN 2 - PROTEÇÃO	Proteção
	Eth1, Eth2	Ethernet 1 e 2
	Host USB	Plugue USB Standard-A, classe de armazenamento em massa (MSC)
	Dispositivo USB	USB plugue padrão B, console serial de serviço

## 4.5.2 Fiação do PCM6-1

### Fiação de entrada/saída digital

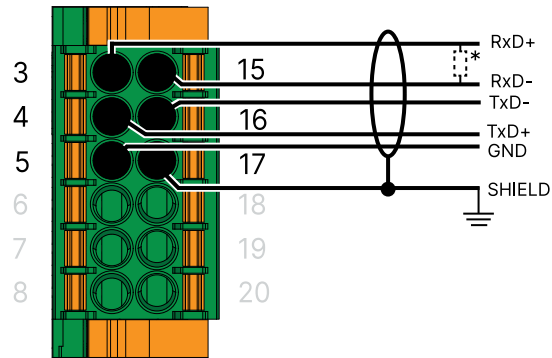


Entrada digital

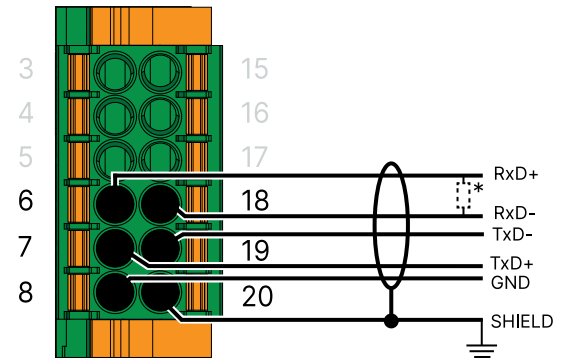


Saída digital

### Fiação RS-422

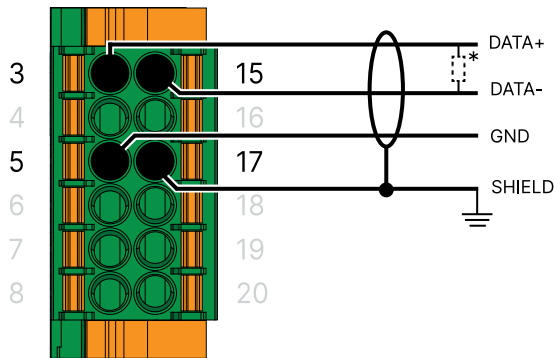


RS-422 porta 1\*

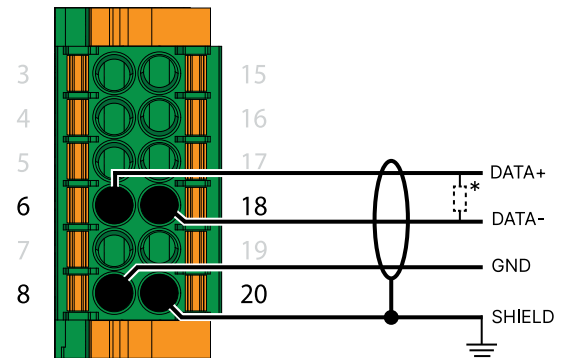


RS-422 porta 2\*

### Fiação RS-485

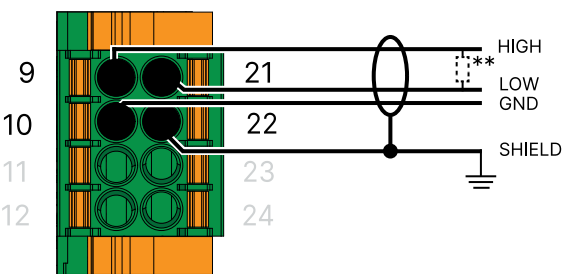


RS-485 porta 1\*

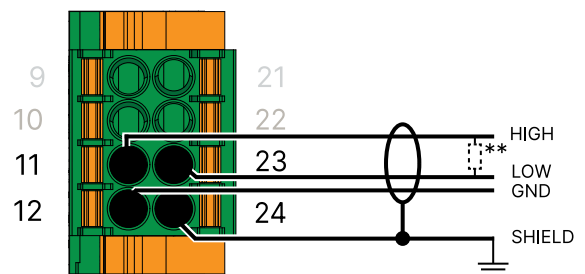


RS-485 porta 2\*

### Fiação CAN



CAN porta 1\*\*



CAN porta 2\*\*

**NOTE** \* Resistor de terminação configurável por SW (ativado/desativado) (120 Ω). Polarização configurável por SW (ativada/desativada) (pull up/pull down, 500 Ω). GND desacoplado à blindagem por meio de 1,5 MΩ || 1,5 nF.

\*\* Resistor de terminação configurável (ativado/desativado) do SW (120  $\Omega$ ). GND desacoplado à blindagem por meio de 1,5 M $\Omega$  || 1,5 nF.

## 4.6 Módulos de entrada e saída digital

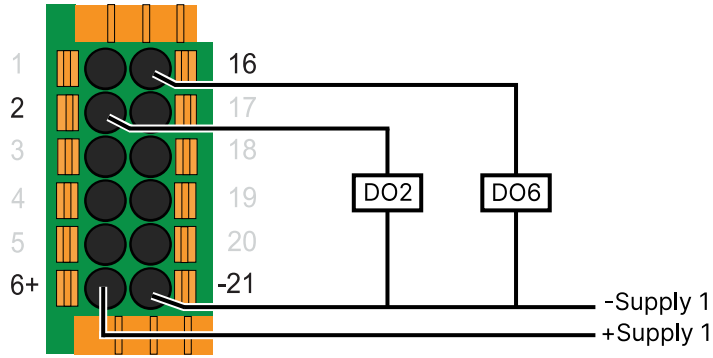
### 4.6.1 Especificações do terminal DIO6·1

DIO6·1 possui 10 saídas digitais e 16 entradas digitais. Todas as entradas e saídas são protegidas e isoladas de outros potenciais.

Terminais		Descrição
1	DO1	Saída digital 1
2	DO2	Saída digital 2
3	DO3	Saída digital 3
4	DO4	Saída digital 4
5	DO5	Saída digital 5
6	DO SUP+	Fonte de alimentação de saída digital +24 V
16	DO6	Saída digital 6
17	DO7	Saída digital 7
18	DO8	Saída digital 8
19	DO9	Saída digital 9
20	DO10	Saída digital 10
21	DO SUP-	Fonte de alimentação comum de saída digital
7	DI1	Digital input 1
8	DI2	Digital input 7
9	DI3	Digital input 6
10	DI4	Digital input 5
11	DI5	Digital input 4
12	DI6	Entrada digital 6
13	DI7	Entrada digital 7
14	DI8	Entrada digital 8
15	DI SUP-	Fonte de alimentação de referência de entrada comum digital (DI1 a DI8)
22	DI9	Entrada digital 9
23	DI10	Entrada digital 10
24	DI11	Entrada digital 11
25	DI12	Entrada digital 12
26	DI13	Entrada digital 13
27	DI14	Entrada digital 14
28	DI15	Entrada digital 15
29	DI16	Entrada digital 16
30	DI SUP-	Fonte de alimentação de referência de entrada comum digital (DI9 a DI16)

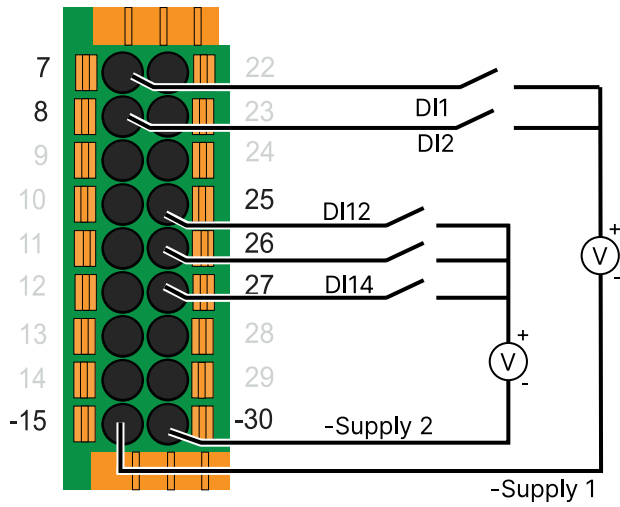
## 4.6.2 Fiação DIO6·1

### Fiação das saídas digitais



Saídas digitais

### Conexão elétrica de entradas digitais



Entradas digitais

### 4.6.3 Especificações do terminal DIO6-2

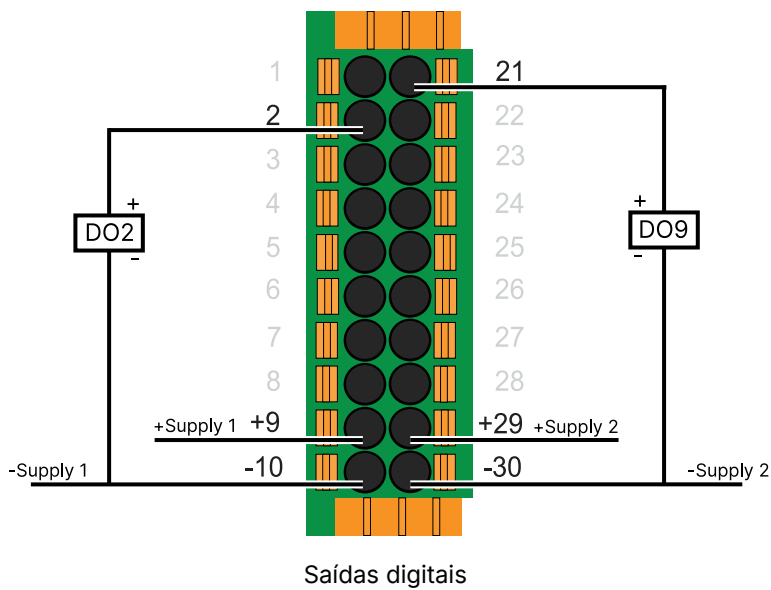
O DIO6-2 tem 16 saídas digitais e 16 entradas digitais. Todas as entradas e saídas são protegidas e isoladas de outros potenciais.

Terminais		Descrição
1	DO1	Saída digital 1
2	DO2	Saída digital 2
3	DO3	Saída digital 3
4	DO4	Saída digital 4
5	DO5	Saída digital 5
6	DO6	Saída digital 6
7	DO7	Saída digital 7
8	DO8	Saída digital 8
9	24 V (1) DO SUP+	Alimentação de saída digital de +24 V, Grupo 1 (DO1 a DO8)
10	GND (1) DO SUP-	Alimentação de saída digital comum, Grupo 1 (DO1 a DO8)
21	DO9	Saída digital 9
22	DO10	Saída digital 10
23	DO11	Saída digital 11
24	DO12	Saída digital 12
25	DO13	Saída digital 13
26	DO14	Saída digital 14
27	DO15	Saída digital 15
28	DO16	Saída digital 16
29	24 V (2) DO SUP+	Alimentação de saída digital de +24 V, Grupo 2 (DO9 a DO16)
30	GND (2) DO SUP-	Alimentação de saída digital comum, Grupo 2 (DO9 a DO16)
11	DI1	Digital input 1
12	DI2	Digital input 7
13	DI3	Digital input 6
14	DI4	Digital input 5
15	DI5	Digital input 4
16	DI6	Entrada digital 6
17	DI7	Entrada digital 7
18	DI8	Entrada digital 8
19	-	Não utilizados
20	GND (3) DI SUP-	Alimentação de referência de entrada comum digital, Grupo 3 (DI1 a DI8)
31	DI9	Entrada digital 9
32	DI10	Entrada digital 10

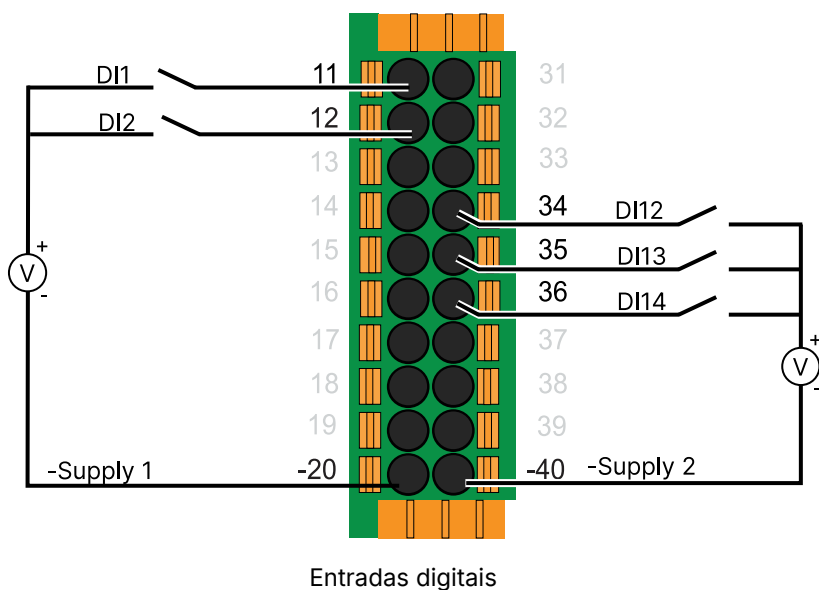
Terminais		Descrição
33	DI11	Entrada digital 11
34	DI12	Entrada digital 12
35	DI13	Entrada digital 13
36	DI14	Entrada digital 14
37	DI15	Entrada digital 15
38	DI16	Entrada digital 16
39	-	Não utilizados
40	GND (4) DI SUP-	Alimentação de referência de entrada comum digital, Grupo 4 (DI9 a DI16)

#### 4.6.4 Fiação DIO6-2

##### Fiação das saídas digitais



##### Conexão elétrica de entradas digitais



## 4.6.5 Especificações do terminal DIM6-1

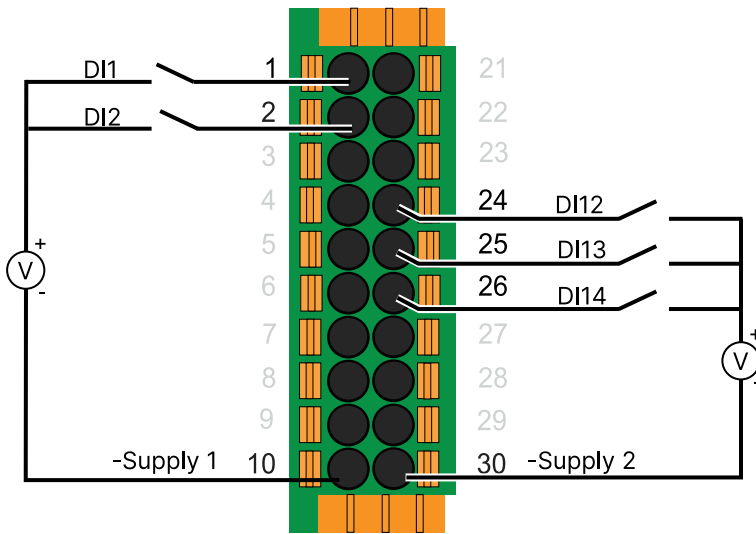
O DIM6-1 tem 32 entradas digitais. Todas as entradas são protegidas e isoladas de outros potenciais.

Terminais		Descrição
1	DI1	Digital input 1
2	DI2	Digital input 7
3	DI3	Digital input 6
4	DI4	Digital input 5
5	DI5	Digital input 4
6	DI6	Entrada digital 6
7	DI7	Entrada digital 7
8	DI8	Entrada digital 8
9	-	Não utilizados
10	GND (1) DI SUP-	Alimentação de referência de entrada comum digital, Grupo 1 (DI1 a DI8)
21	DI9	Entrada digital 9
22	DI10	Entrada digital 10
23	DI11	Entrada digital 11
24	DI12	Entrada digital 12
25	DI13	Entrada digital 13
26	DI14	Entrada digital 14
27	DI15	Entrada digital 15
28	DI16	Entrada digital 16
29	-	Não utilizados
30	GND (2) DI SUP-	Alimentação de referência de entrada comum digital, Grupo 2 (DI9 a DI16)
11	DI17	Entrada digital 17
12	DI18	Entrada digital 18
13	DI19	Entrada digital 19
14	DI20	Entrada digital 20
15	DI21	Entrada digital 21
16	DI22	Entrada digital 22
17	DI23	Entrada digital 23
18	DI24	Entrada digital 24
19	-	Não utilizados
20	GND (3) DI SUP-	Alimentação de referência de entrada comum digital, Grupo 3 (DI17 a DI24)
31	DI25	Entrada digital 25
32	DI26	Entrada digital 26
33	DI27	Entrada digital 27
34	DI28	Entrada digital 28

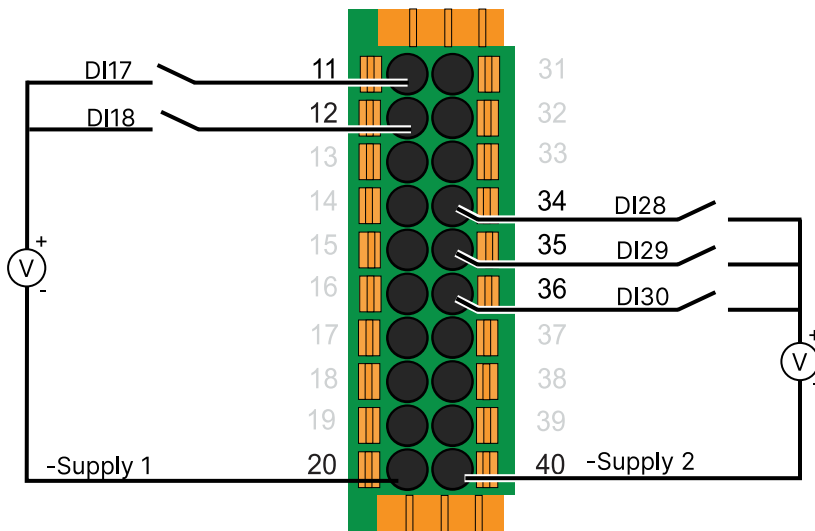
Terminais		Descrição
35	DI29	Entrada digital 29
36	DI30	Entrada digital 30
37	DI31	Entrada digital 31
38	DI32	Entrada digital 32
39	-	Não utilizados
40	GND (4) DI SUP-	Alimentação da entrada digital de referência comum, Grupo 4 (DI25 a DI32)

#### 4.6.6 Fiação DIM6·1

##### Conexão elétrica de entradas digitais



Entradas digitais 1 a 16



Entradas digitais 17 a 32

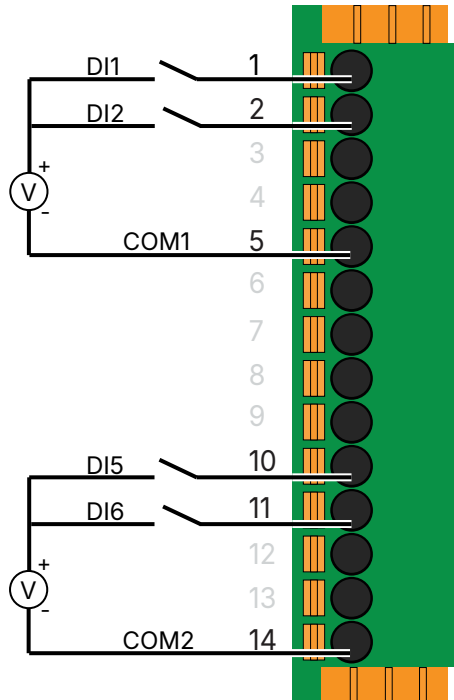
## 4.6.7 Especificações do terminal DIM6·3

O DIM6·3 tem 8 entradas digitais. Todas as entradas são protegidas e isoladas de outros potenciais.

Terminais		Descrição
1	DI1	Digital input 1
2	DI2	Digital input 7
3	DI3	Digital input 6
4	DI4	Digital input 5
5	COM1	Alimentação de referência de entrada comum digital, Grupo 1 (DI1 a DI4)
6	-	Não utilizados
7	-	Não utilizados
8	-	Não utilizados
9	-	Não utilizados
10	DI5	Digital input 4
11	DI6	Entrada digital 6
12	DI7	Entrada digital 7
13	DI8	Entrada digital 8
14	COM2	Alimentação de referência de entrada comum digital, Grupo 2 (DI5 a DI8)

## 4.6.8 Fiação DIM6·3

### Conexão elétrica de entradas digitais



Entradas digitais 1 a 4 (COM1)  
Entradas digitais 5 a 8 (COM2)

## 4.6.9 Especificações do terminal DOM6-1

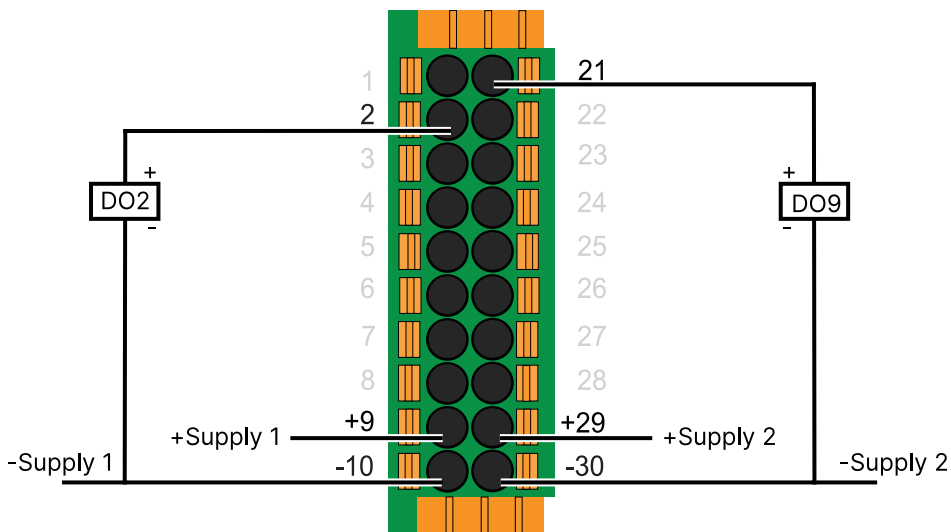
O DOM6-1 tem 32 saídas digitais. Todas as saídas estão protegidas e isoladas de outros potenciais.

Terminais		Descrição
1	DO1	Saída digital 1
2	DO2	Saída digital 2
3	DO3	Saída digital 3
4	DO4	Saída digital 4
5	DO5	Saída digital 5
6	DO6	Saída digital 6
7	DO7	Saída digital 7
8	DO8	Saída digital 8
9	24 V (1) DO SUP+	Alimentação de saída digital de +24 V, Grupo 1 (DO1 a DO8)
10	GND (1) DO SUP-	Alimentação de saída digital comum, Grupo 1 (DO1 a DO8)
21	DO9	Saída digital 9
22	DO10	Saída digital 10
23	DO11	Saída digital 11
24	DO12	Saída digital 12
25	DO13	Saída digital 13
26	DO14	Saída digital 14
27	DO15	Saída digital 15
28	DO16	Saída digital 16
29	24 V (2) DO SUP+	Alimentação de saída digital de +24 V, Grupo 2 (DO9 a DO16)
30	GND (2) DO SUP-	Alimentação de saída digital comum, Grupo 2 (DO9 a DO16)
11	DO17	Saída digital 17
12	DO18	Saída digital 18
13	DO19	Saída digital 19
14	DO20	Saída digital 20
15	DO21	Saída digital 21
16	DO22	Saída digital 22
17	DO23	Saída digital 23
18	DO24	Saída digital 24
19	24 V (3) DO SUP+	Alimentação de saída digital de +24 V, Grupo 3 (DO17 a DO24)
20	GND (3) DO SUP-	Alimentação de saída digital comum, Grupo 3 (DO17 a DO24)
31	DO25	Saída digital 25
32	DO26	Saída digital 26

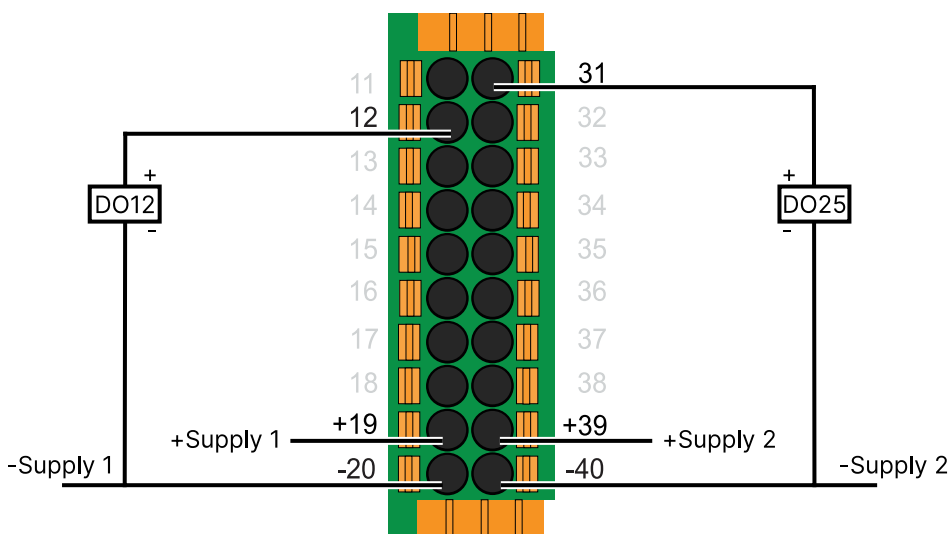
Terminais		Descrição
33	DO27	Saída digital 27
34	DO28	Saída digital 28
35	DO29	Saída digital 29
36	DO30	Saída digital 30
37	DO31	Saída digital 31
38	DO32	Saída digital 32
39	24 V (4) DO SUP+	Alimentação de saída digital de +24 V, Grupo 4 (DO25 a DO32)
40	GND (4) DO SUP-	Alimentação de saída digital comum, Grupo 4 (DO25 a DO32)

#### 4.6.10 Fiação DOM6-1

##### Fiação das saídas digitais



Saídas digitais 1 a 16



Saídas digitais 17 a 32

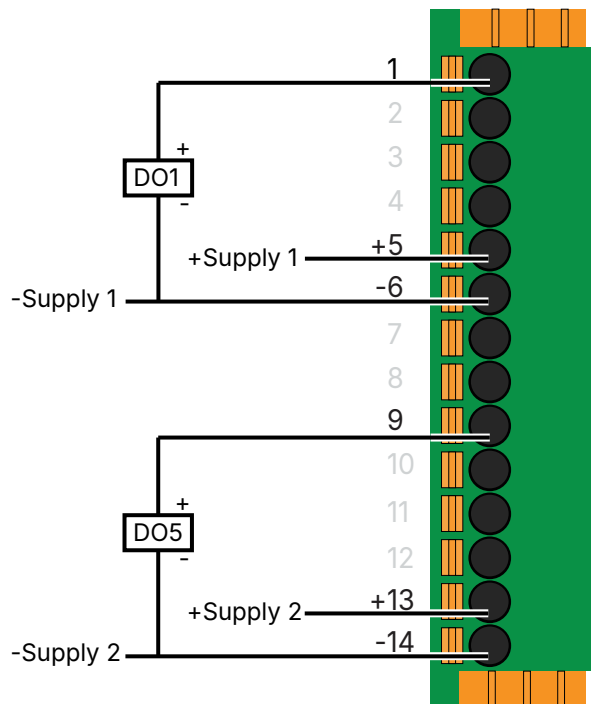
## 4.6.11 Especificações do terminal DOM6-3

O DOM6-1 tem 8 saídas digitais. Todas as saídas estão protegidas e isoladas de outros potenciais.

Terminais		Descrição
1	DO1	Saída digital 1
2	DO2	Saída digital 2
3	DO3	Saída digital 3
4	DO4	Saída digital 4
5	24 V (1) DO SUP+	Alimentação de saída digital de +24 V, Grupo 1 (DO1 a DO4)
6	GND (1) DO SUP-	Alimentação de saída digital comum, Grupo 1 (DO1 a DO4)
7	-	Não utilizados
8	-	Não utilizados
9	DO5	Saída digital 5
10	DO6	Saída digital 6
11	DO7	Saída digital 7
12	DO8	Saída digital 8
13	24 V (2) DO SUP+	Alimentação de saída digital de +24 V, Grupo 2 (DO5 a DO8)
14	GND (2) DO SUP-	Alimentação de saída digital comum, Grupo 2 (DO5 a DO8)

## 4.6.12 Fiação DOM6-3

### Fiação das saídas digitais



Saídas digitais 1 a 4 (alimentação 1)  
Saídas digitais 5 a 8 (alimentação 2)

**NOTE** A corrente máxima de saída é reduzida para 1,5 A se a temperatura ambiente exceder 55

°C ou se o módulo precisar ser instalado em um ambiente ventilado.

## 4.7 Módulos de entrada e saída analógica

### 4.7.1 Especificações do terminal AIO6·1

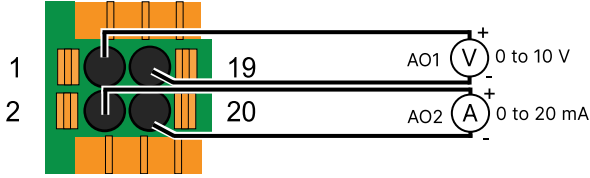
O AIO6·1 tem 2 saídas analógicas e 16 entradas analógicas. Todas as entradas e saídas são protegidas e isoladas de outros potenciais.

Terminais		Descrição
1	AO1	Saída analógica 1 (+)
19	AO1	Saída analógica 1 (-)
2	AO2	Saída analógica 2 (+)
20	AO2	Saída analógica 2 (-)
3	AI1	Entrada analógica 1 (+)
21	AI1	Entrada analógica 1 (-)
4	AI2	Entrada analógica 2 (+)
22	AI2	Entrada analógica 2 (-)
5	AI3	Entrada analógica 3 (+)
23	AI3	Entrada analógica 3 (-)
6	AI4	Entrada analógica 4 (+)
24	AI4	Entrada analógica 4 (-)
7	AI5	Entrada analógica 5 (+)
25	AI5	Entrada analógica 5 (-)
8	AI6	Entrada analógica 6 (+)
26	AI6	Entrada analógica 6 (-)
9	AI7	Entrada analógica 7 (+)
27	AI7	Entrada analógica 7 (-)
10	AI8	Entrada analógica 8 (+)
28	AI8	Entrada analógica 8 (-)
11	AI9	Entrada analógica 9 (+)
29	AI9	Entrada analógica 9 (-)
12	AI10	Entrada analógica 10 (+)
30	AI10	Entrada analógica 10 (-)
13	AI11	Entrada analógica 11 (+)
31	AI11	Entrada analógica 11 (-)
14	AI12	Entrada analógica 12 (+)
32	AI12	Entrada analógica 12 (-)
15	AI13	Entrada analógica 13 (+)
33	AI13	Entrada analógica 13 (-)
16	AI14	Entrada analógica 14 (+)
34	AI14	Entrada analógica 14 (-)
17	AI15	Entrada analógica 15 (+)
35	AI15	Entrada analógica 15 (-)

Terminais		Descrição
18	AI16	Entrada analógica 16 (+)
36	AI16	Entrada analógica 16 (-)

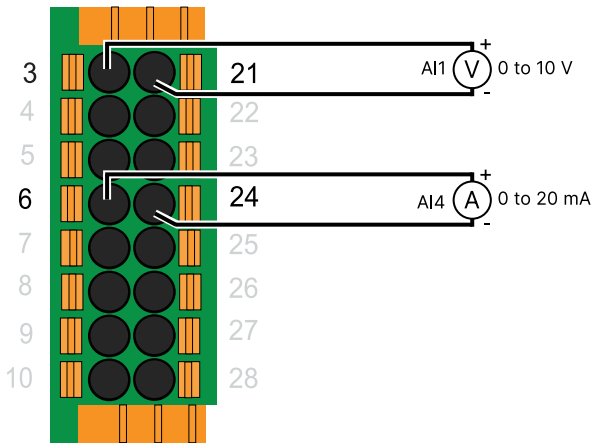
## 4.7.2 Fiação AIO6-1

### Conexão das saídas analógicas

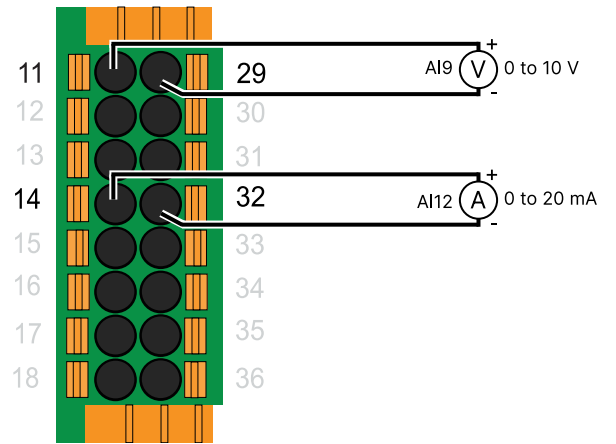


Saídas analógicas

### Fiação de entradas analógicas

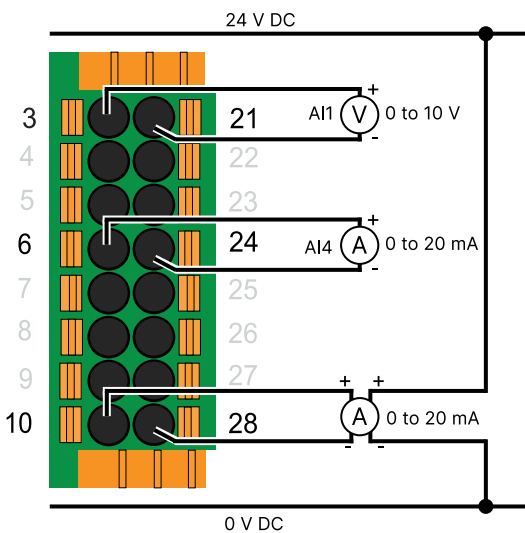


Entradas analógicas 1 a 8

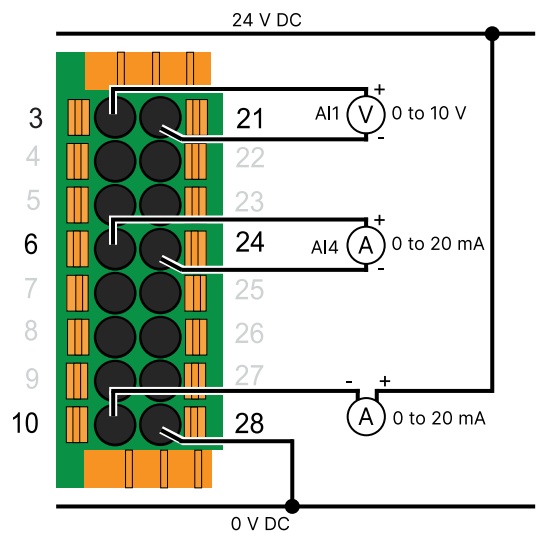


Entradas analógicas 9 a 16

### Conexão de transdutores ativos e passivos



Transdutor ativo



Transdutor passivo

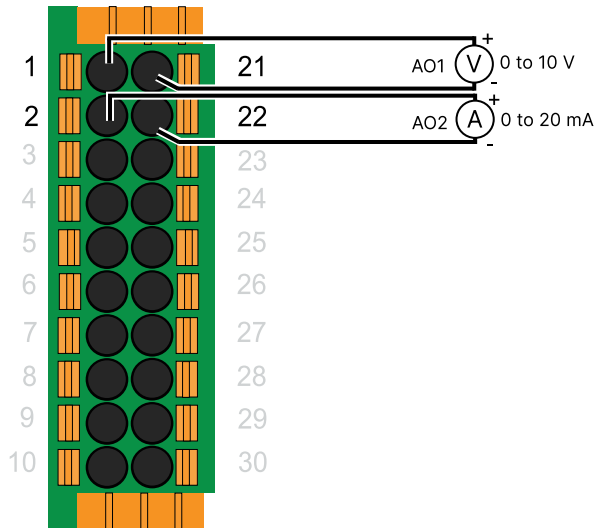
### 4.7.3 Especificações do terminal AIO6-2

O AIO6-2 possui 8 saídas analógicas e 8 entradas analógicas. Todas as entradas e saídas são protegidas e isoladas de outros potenciais.

Terminais		Descrição
1	AO1	Saída analógica 1 (+)
21	AO1	Saída analógica 1 (-)
2	AO2	Saída analógica 2 (+)
22	AO2	Saída analógica 2 (-)
3	AO3	Saída analógica 3 (+)
23	AO3	Saída analógica 3 (-)
4	AO4	Saída analógica 4 (+)
24	AO4	Saída analógica 4 (-)
5	AO5	Saída analógica 5 (+)
25	AO5	Saída analógica 5 (-)
6	AO6	Saída analógica 6 (+)
26	AO6	Saída analógica 6 (-)
7	AO7	Saída analógica 7 (+)
27	AO7	Saída analógica 7 (-)
8	AO8	Saída analógica 8 (+)
28	AO8	Saída analógica 8 (-)
9/ 29	-	Não utilizados
10/30	-	Não utilizados
11	AI1	Entrada analógica 1 (+)
31	AI1	Entrada analógica 1 (-)
12	AI2	Entrada analógica 2 (+)
32	AI2	Entrada analógica 2 (-)
13	AI3	Entrada analógica 3 (+)
33	AI3	Entrada analógica 3 (-)
14	AI4	Entrada analógica 4 (+)
34	AI4	Entrada analógica 4 (-)
15	AI5	Entrada analógica 5 (+)
35	AI5	Entrada analógica 5 (-)
16	AI6	Entrada analógica 6 (+)
36	AI6	Entrada analógica 6 (-)
17	AI7	Entrada analógica 7 (+)
37	AI7	Entrada analógica 7 (-)
18	AI8	Entrada analógica 8 (+)
38	AI8	Entrada analógica 8 (-)
19/39	-	Não utilizados
20/40	-	Não utilizados

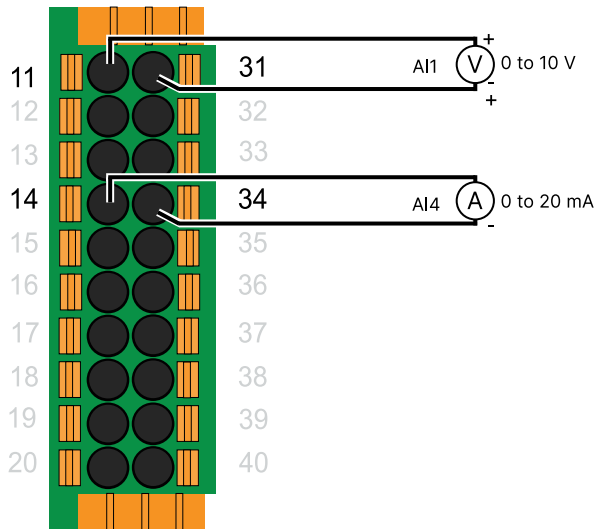
## 4.7.4 Fiação AIO6-2

### Conexão das saídas analógicas



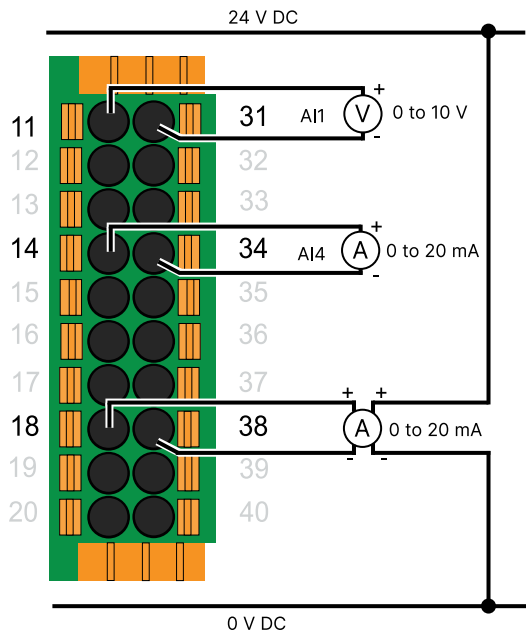
Saídas analógicas

### Fiação de entradas analógicas

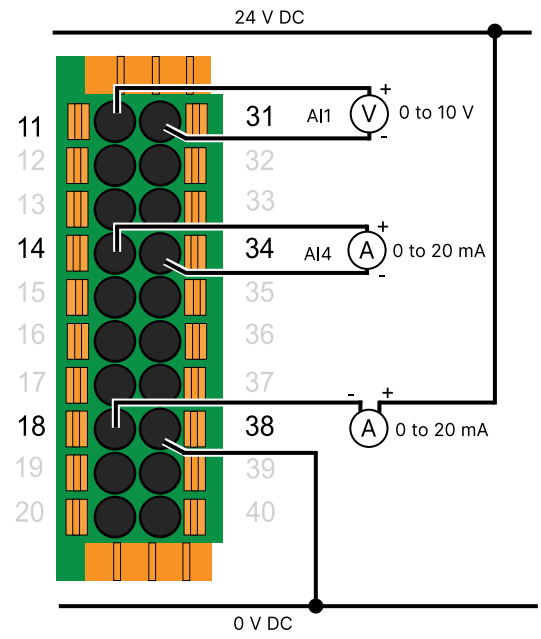


Entradas analógicas

## Conexão de transdutores ativos e passivos



Transdutor ativo



Transdutor passivo

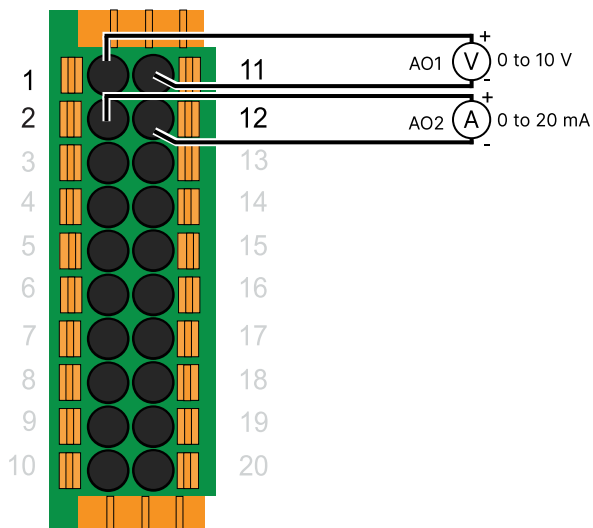
## 4.7.5 Especificações do terminal AOM6-2

O AOM6-2 tem 8 saídas analógicas. Todas as saídas estão protegidas e isoladas de outros potenciais.

Terminais		Descrição
1	AO1	Saída analógica 1 (+)
11	AO1	Saída analógica 1 (-)
2	AO2	Saída analógica 2 (+)
12	AO2	Saída analógica 2 (-)
3	AO3	Saída analógica 3 (+)
13	AO3	Saída analógica 3 (-)
4	AO4	Saída analógica 4 (+)
14	AO4	Saída analógica 4 (-)
5	AO5	Saída analógica 5 (+)
15	AO5	Saída analógica 5 (-)
6	AO6	Saída analógica 6 (+)
16	AO6	Saída analógica 6 (-)
7	AO7	Saída analógica 7 (+)
17	AO7	Saída analógica 7 (-)
8	AO8	Saída analógica 8 (+)
18	AO8	Saída analógica 8 (-)
9/ 19	-	Não utilizados
10 / 20	-	Não utilizados

## 4.7.6 Fiação AOM6-2

### Conexão das saídas analógicas



Saídas analógicas

## 4.7.7 Especificações do terminal AIM6-1

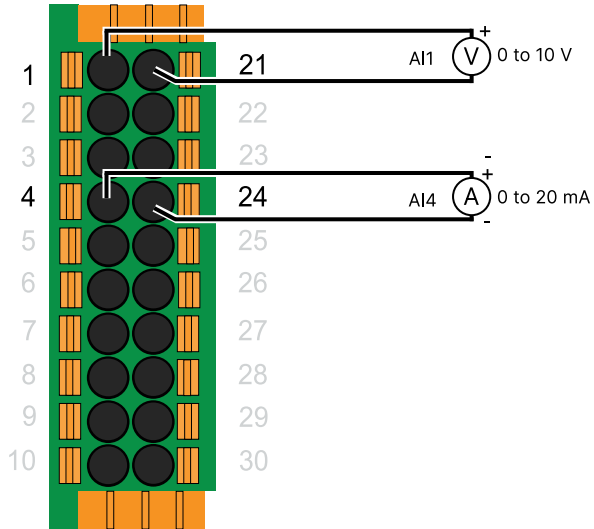
O AIM6-1 tem 16 entradas analógicas. Todas as entradas são protegidas e isoladas de outros potenciais.

Terminais		Descrição
1	AI1	Entrada analógica 1 (+)
21	AI1	Entrada analógica 1 (-)
2	AI2	Entrada analógica 2 (+)
22	AI2	Entrada analógica 2 (-)
3	AI3	Entrada analógica 3 (+)
23	AI3	Entrada analógica 3 (-)
4	AI4	Entrada analógica 4 (+)
24	AI4	Entrada analógica 4 (-)
5	AI5	Entrada analógica 5 (+)
25	AI5	Entrada analógica 5 (-)
6	AI6	Entrada analógica 6 (+)
26	AI6	Entrada analógica 6 (-)
7	AI7	Entrada analógica 7 (+)
27	AI7	Entrada analógica 7 (-)
8	AI8	Entrada analógica 8 (+)
28	AI8	Entrada analógica 8 (-)
9	-	Não utilizados
29	-	Não utilizados
10	-	Não utilizados
30	-	Não utilizados
11	AI9	Entrada analógica 9 (+)
31	AI9	Entrada analógica 9 (-)
12	AI10	Entrada analógica 10 (+)
32	AI10	Entrada analógica 10 (-)
13	AI11	Entrada analógica 11 (+)
33	AI11	Entrada analógica 11 (-)
14	AI12	Entrada analógica 12 (+)
34	AI12	Entrada analógica 12 (-)
15	AI13	Entrada analógica 13 (+)
35	AI13	Entrada analógica 13 (-)
16	AI14	Entrada analógica 14 (+)
36	AI14	Entrada analógica 14 (-)
17	AI15	Entrada analógica 15 (+)
37	AI15	Entrada analógica 15 (-)
18	AI16	Entrada analógica 16 (+)
38	AI16	Entrada analógica 16 (-)

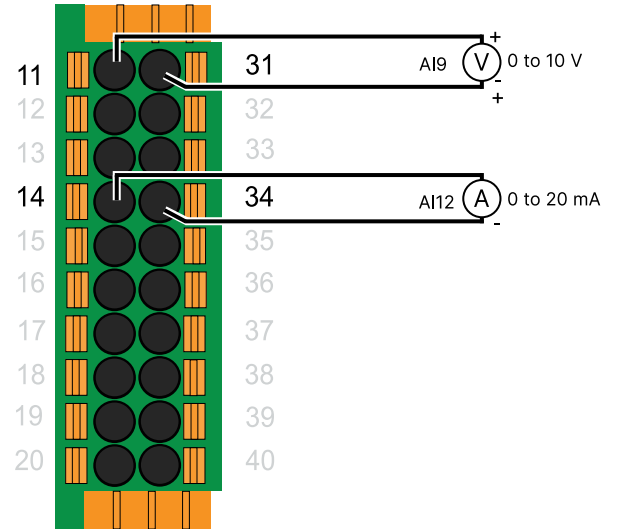
Terminais		Descrição
19	-	Não utilizados
39	-	Não utilizados
20	-	Não utilizados
40	-	Não utilizados

## 4.7.8 Fiação AIM6·1

### Fiação de entradas analógicas

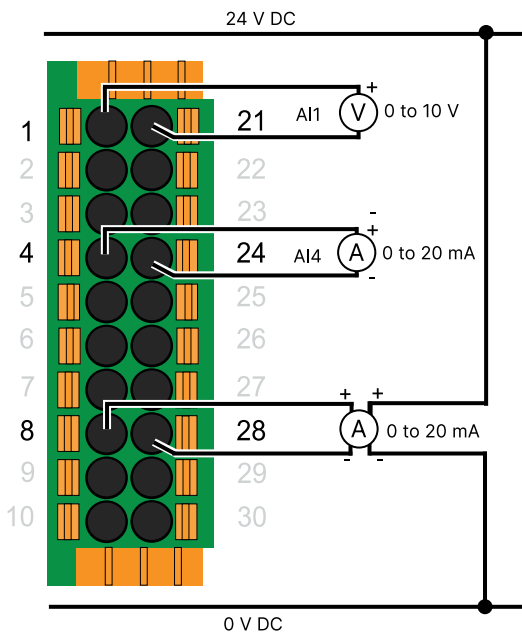


Entradas analógicas 1 a 8

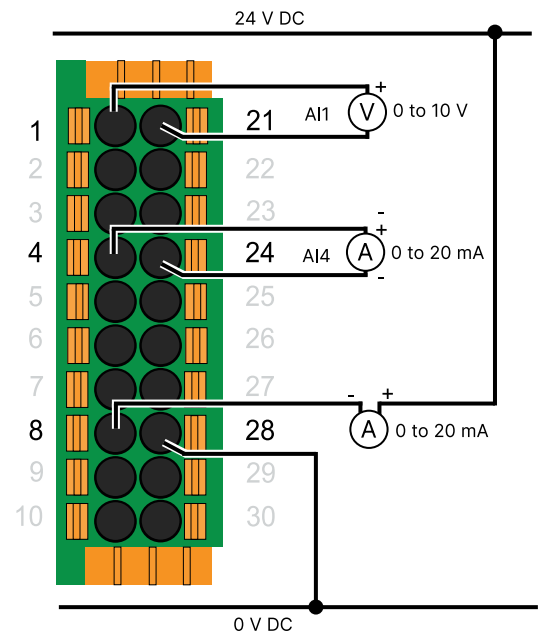


Entradas analógicas 9 a 16

### Conexão de transdutores ativos e passivos



Transdutor ativo



Transdutor passivo

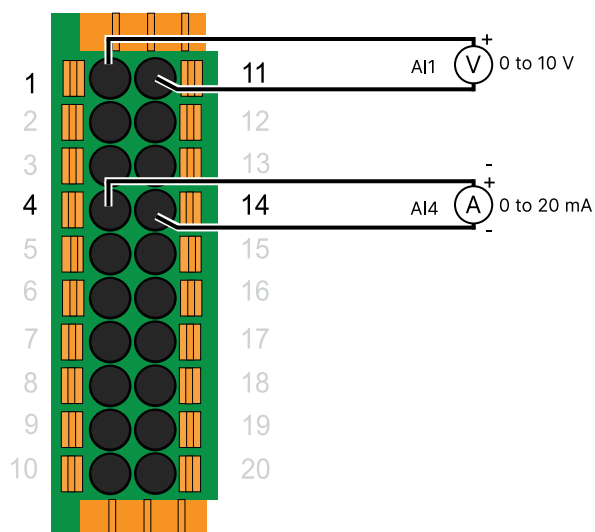
## 4.7.9 Especificações do terminal AIM6·2

O AIM6·2 tem 8 entradas analógicas. Todas as entradas são protegidas e isoladas de outros potenciais.

Terminais		Descrição
1	AI1	Entrada analógica 1 (+)
11	AI1	Entrada analógica 1 (-)
2	AI2	Entrada analógica 2 (+)
12	AI2	Entrada analógica 2 (-)
3	AI3	Entrada analógica 3 (+)
13	AI3	Entrada analógica 3 (-)
4	AI4	Entrada analógica 4 (+)
14	AI4	Entrada analógica 4 (-)
5	AI5	Entrada analógica 5 (+)
15	AI5	Entrada analógica 5 (-)
6	AI6	Entrada analógica 6 (+)
16	AI6	Entrada analógica 6 (-)
7	AI7	Entrada analógica 7 (+)
17	AI7	Entrada analógica 7 (-)
8	AI8	Entrada analógica 8 (+)
18	AI8	Entrada analógica 8 (-)
9	-	Não utilizados
19	-	Não utilizados
10	-	Não utilizados
20	-	Não utilizados

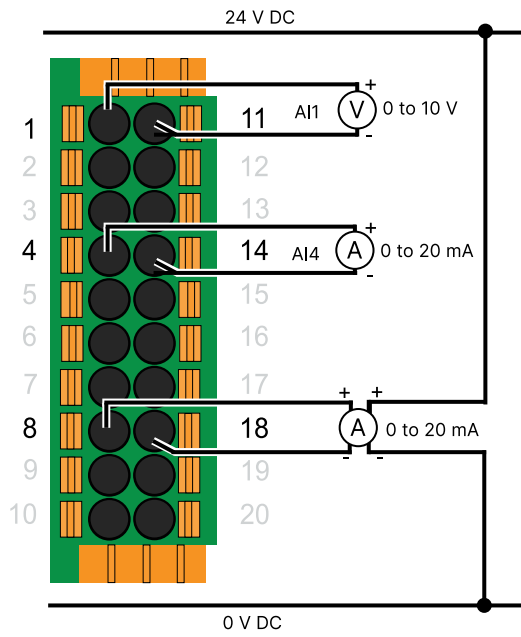
## 4.7.10 Fiação AIM6·2

### Fiação das entradas analógicas

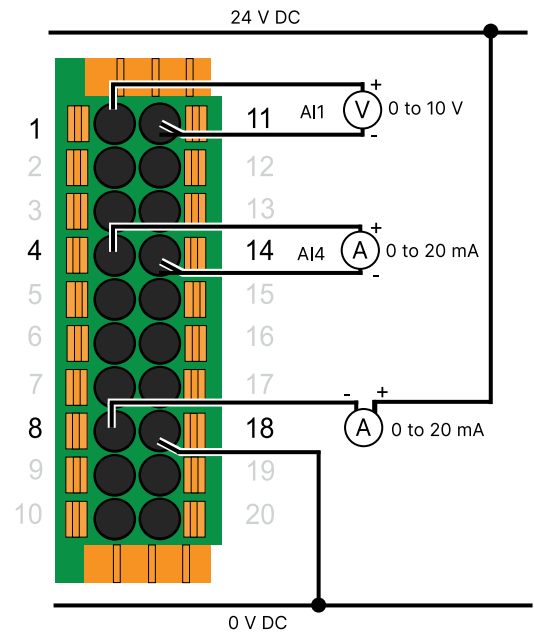


Entradas analógicas

## Conexão de transdutores ativos e passivos



Transdutor ativo



Transdutor passivo

## 4.7.11 Especificações do terminal MIM6-1

O MIM6-1 tem 16 entradas analógicas multifuncionais ou 8 grupos completamente isolados. Todas as entradas são protegidas e isoladas de outros potenciais.

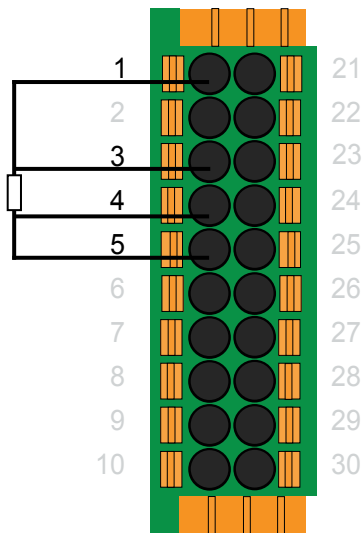
Terminais		Descrição
1	MI1-A	Entrada analógica multifuncional 1 (A)
2	MI1-B	Entrada analógica multifuncional 1 (B) / GND1
3	MI1-C	Entrada analógica multifuncional 1 (C)
4	MI1-D	Entrada analógica multifuncional 1 (D)
5	MI1-E	Entrada analógica multifuncional 1 (E) / GND1
6	MI2-A	Entrada analógica multifuncional 2 (A)
7	MI2-B	Entrada analógica multifuncional 2 (B) / GND2
8	MI2-C	Entrada analógica multifuncional 2 (C)
9	MI2-D	Entrada analógica multifuncional 2 (D)
10	MI2-E	Entrada analógica multifuncional 2 (E) / GND2
11	MI3-A	Entrada analógica multifuncional 3 (A)
12	MI3-B	Entrada analógica multifuncional 3 (B) / GND3
13	MI3-C	Entrada analógica multifuncional 3 (C)
14	MI3-D	Entrada analógica multifuncional 3 (D)
15	MI3-E	Entrada analógica multifuncional 3 (E) / GND3
16	MI4-A	Entrada analógica multifuncional 4 (A)
17	MI4-B	Entrada analógica multifuncional 4 (B) / GND4
18	MI4-C	Entrada analógica multifuncional 4 (C)
19	MI4-D	Entrada analógica multifuncional 4 (D)
20	MI4-E	Entrada analógica multifuncional 4 (E) / GND4
21	MI5-A	Entrada analógica multifuncional 5 (A)
22	MI5-B	Entrada analógica multifuncional 5 (B) / GND5
23	MI5-C	Entrada analógica multifuncional 5 (C)
24	MI5-D	Entrada analógica multifuncional 5 (D)
25	MI5-E	Entrada analógica multifuncional 5 (E) / GND5
26	MI6-A	Entrada analógica multifuncional 6 (A)
27	MI6-B	Entrada analógica multifuncional 6 (B) / GND6
28	MI6-C	Entrada analógica multifuncional 6 (C)
29	MI6-D	Entrada analógica multifuncional 6 (D)
30	MI6-E	Entrada analógica multifuncional 6 (E) / GND6
31	MI7-A	Entrada analógica multifuncional 7 (A)
32	MI7-B	Entrada analógica multifuncional 7 (B) / GND7
33	MI7-C	Entrada analógica multifuncional 7 (C)
34	MI7-D	Entrada analógica multifuncional 7 (D)
35	MI7-E	Entrada analógica multifuncional 7 (E) / GND7
36	MI8-A	Entrada analógica multifuncional 8 (A)

Terminais		Descrição
37	MI8-B	Entrada analógica multifuncional 8 (B) / GND8
38	MI8-C	Entrada analógica multifuncional 8 (C)
39	MI8-D	Entrada analógica multifuncional 8 (D)
40	MI8-E	Entrada analógica multifuncional 8 (E) / GND8

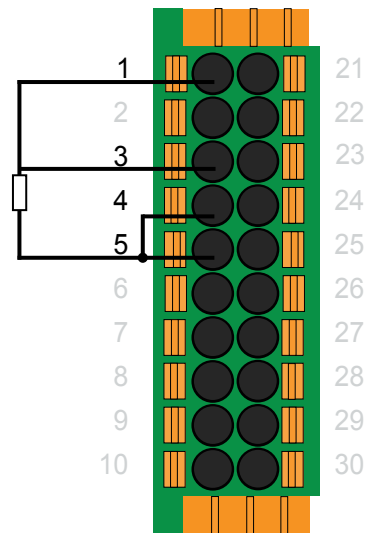
#### 4.7.12 Fiação MIM6·1

##### Fiação de entrada de temperatura

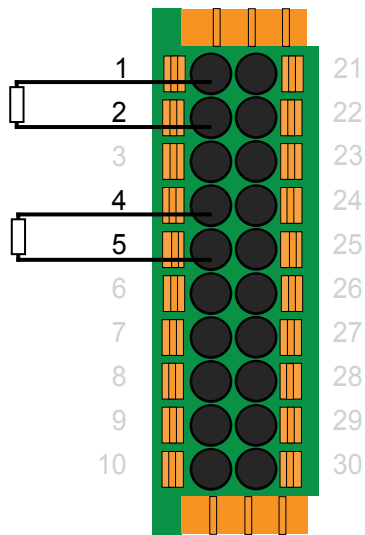
Terminais		Pt100 / Pt1000 4 fios	Pt100 / Pt1000 3 fios	2 x Pt100 / Pt1000 2 fios	Termopar (TC)
1	A	1: Pt100-1	1: Pt100-1	1: Pt100-1	1: TC+
2	B			1: Pt100-2	1: TC-
3	C	1: Pt100-2	1: Pt100-2		
4	D	1: Pt100-3	1: Pt100-3	2: Pt100-1	2: TC+
5	E	1: Pt100-4	1: Pt100-3	2: Pt100-2	2: TC-



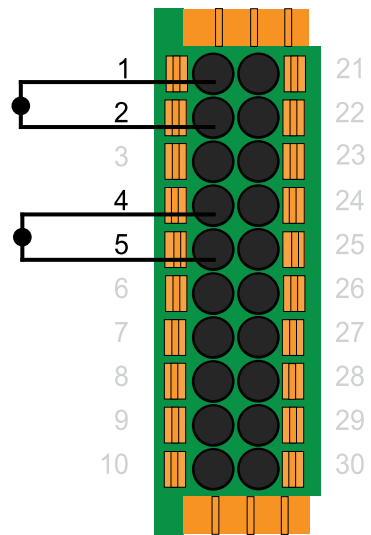
Pt100 4 fios



Pt100 3 fios



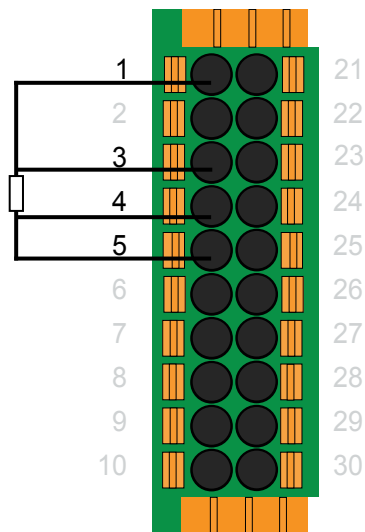
2 x Pt100 2 fios



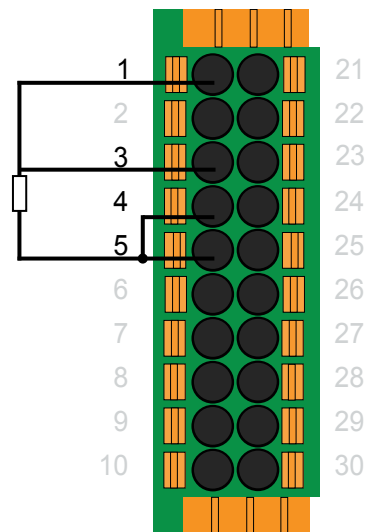
Termopar (TC)

### Fiação de entrada RMI

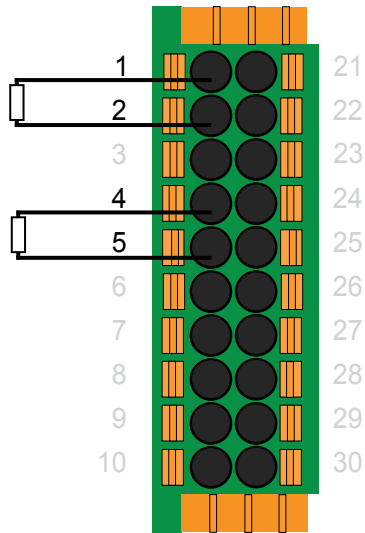
Terminais		RMI 4 fios	RMI 3 fios	RMI 2 fios
1	A	1: RMI-1	1: RMI-1	1: RMI-1
2	B			1: RMI-2
3	C	1: RMI-2		
4	D	1: RMI-3	1: RMI-2	2: RMI-1
5	E	1: RMI-4	1: RMI-3	2: RMI-2



RMI de 4 fios



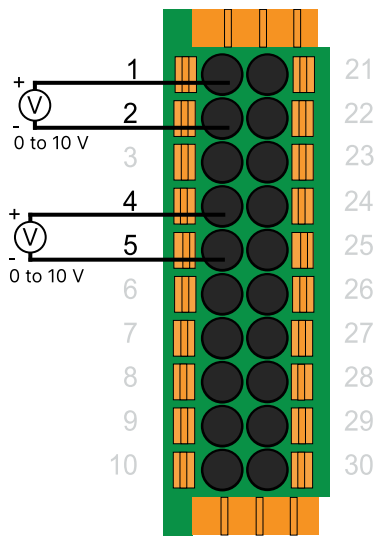
RMI de 3 fios



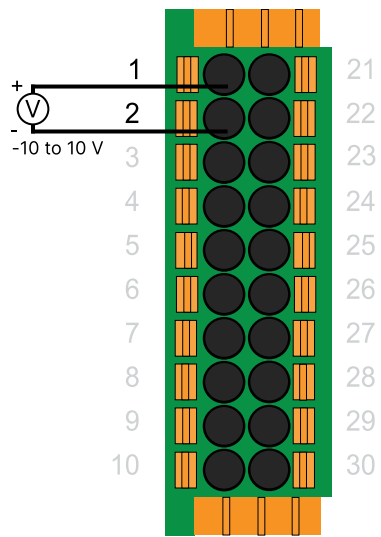
2 x RMI de 2 fios

### Fiação de entrada analógica

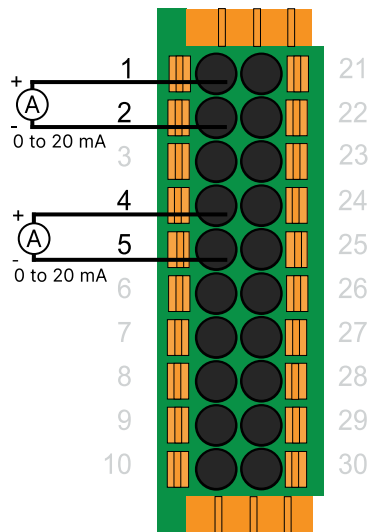
Terminais		2 x U (0 a 10 V, ±10 V)	1 x ±20 mA	2 x I (0 (4) a 20 mA, ±20 mA)	1 x ±10 V
1	A	1: AIN+	1: AIN+	1: AIN+	1: AIN+
2	B	1: AIN-	1: AIN-	1: AIN-	1: AIN-
3	C				
4	D	2: AIN+		2: AIN+	
5	E	2: AIN-		2: AIN-	



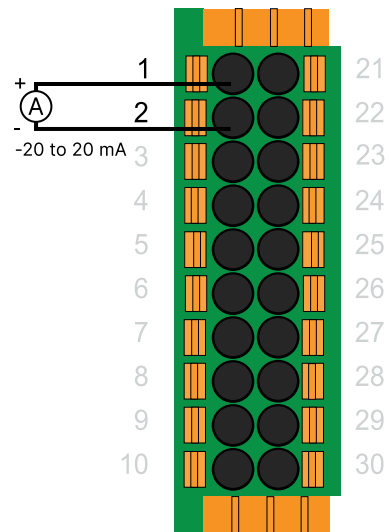
2 x 0 a 10 V



1 x ±10 V



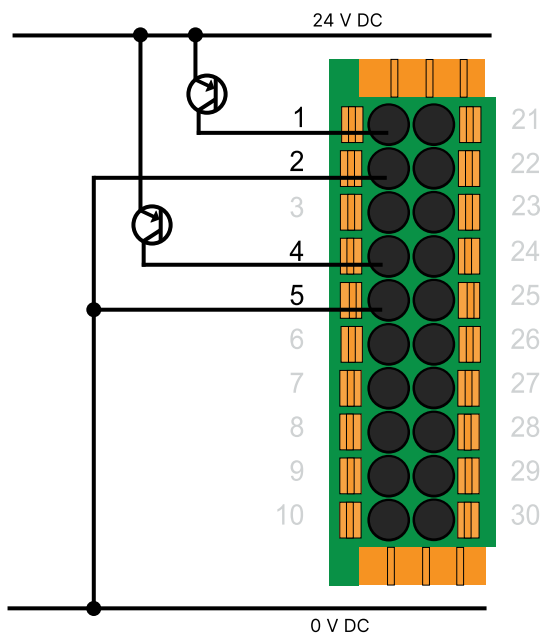
2 x 0 a 20 mA



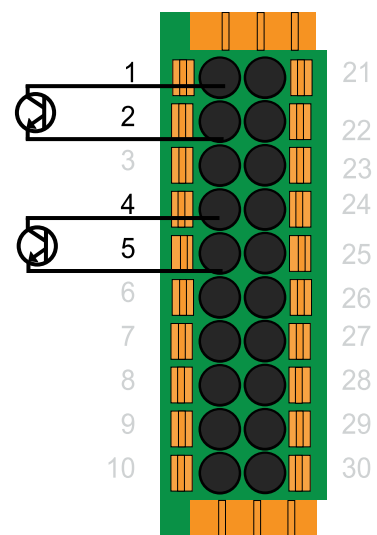
1 x ±20 mA

### Conexão elétrica digital

Terminais		2 x fonte / interruptor	2 x dreno / interruptor
1	A	1: DIN+	1: DIN+
2	B	1: DIN-	1: DIN-
3	C		
4	D	2: DIN+	2: DIN+
5	E	2: DIN-	2: DIN-



2 x fonte / Interruptor



2 x dreno / Interruptor

### 4.7.13 Especificações do terminal MIM6-2

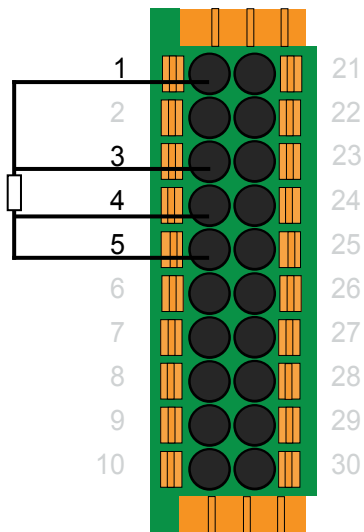
O MIM6-2 possui 8 entradas analógicas multifuncionais ou 4 grupos completamente isolados. Todas as entradas são protegidas e isoladas de outros potenciais.

Terminais		Descrição
1	MI1-A	Entrada analógica multifuncional 1 (A)
2	MI1-B	Entrada analógica multifuncional 1 (B) / GND1
3	MI1-C	Entrada analógica multifuncional 1 (C)
4	MI1-D	Entrada analógica multifuncional 1 (D)
5	MI1-E	Entrada analógica multifuncional 1 (E) / GND1
6	MI2-A	Entrada analógica multifuncional 2 (A)
7	MI2-B	Entrada analógica multifuncional 2 (B) / GND2
8	MI2-C	Entrada analógica multifuncional 2 (C)
9	MI2-D	Entrada analógica multifuncional 2 (D)
10	MI2-E	Entrada analógica multifuncional 2 (E) / GND2
11	MI3-A	Entrada analógica multifuncional 3 (A)
12	MI3-B	Entrada analógica multifuncional 3 (B) / GND3
13	MI3-C	Entrada analógica multifuncional 3 (C)
14	MI3-D	Entrada analógica multifuncional 3 (D)
15	MI3-E	Entrada analógica multifuncional 3 (E) / GND3
16	MI4-A	Entrada analógica multifuncional 4 (A)
17	MI4-B	Entrada analógica multifuncional 4 (B) / GND4
18	MI4-C	Entrada analógica multifuncional 4 (C)
19	MI4-D	Entrada analógica multifuncional 4 (D)
20	MI4-E	Entrada analógica multifuncional 4 (E) / GND4

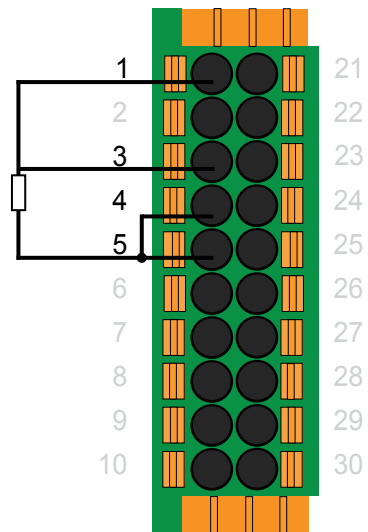
### 4.7.14 fiação MIM6-2

#### Fiação de entrada de temperatura

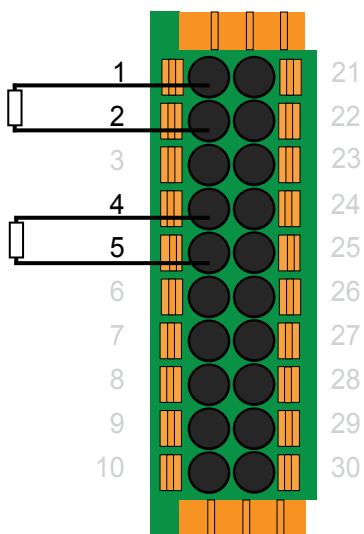
Terminais		Pt100 / Pt1000 4 fios	Pt100 / Pt1000 3 fios	2 x Pt100 / Pt1000 2 fios	Termopar (TC)
1	A	1: Pt100-1	1: Pt100-1	1: Pt100-1	1: TC+
2	B			1: Pt100-2	1: TC-
3	C	1: Pt100-2	1: Pt100-2		
4	D	1: Pt100-3	1: Pt100-3	2: Pt100-1	2: TC+
5	E	1: Pt100-4	1: Pt100-3	2: Pt100-2	2: TC-



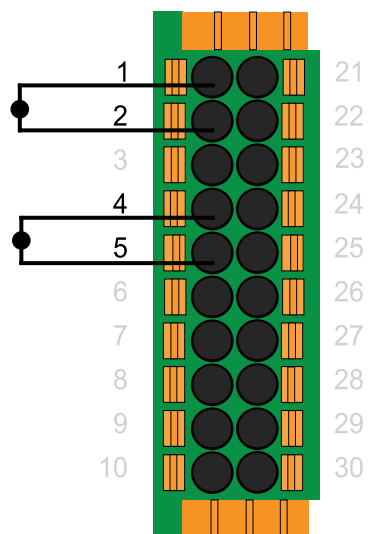
Pt100 4 fios



Pt100 3 fios



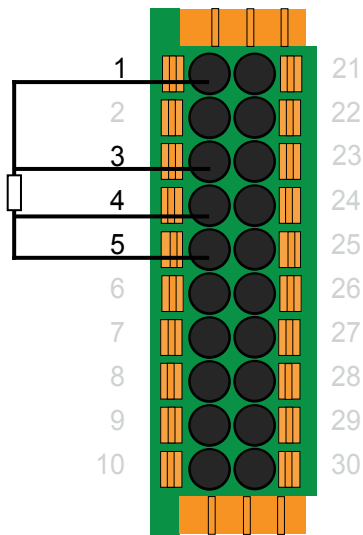
2 x Pt100 2 fios



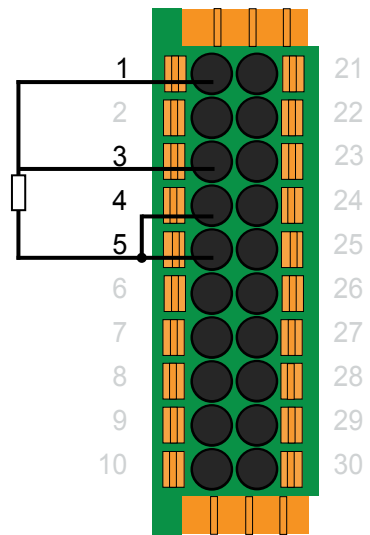
Termopar (TC)

### Fiação de entrada RMI

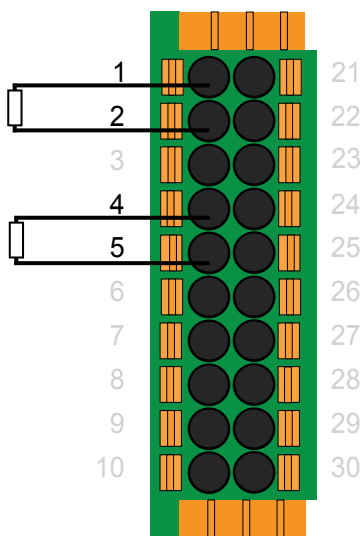
Terminais		RMI 4 fios	RMI 3 fios	RMI 2 fios
1	A	1: RMI-1	1: RMI-1	1: RMI-1
2	B			1: RMI-2
3	C	1: RMI-2		
4	D	1: RMI-3	1: RMI-2	2: RMI-1
5	E	1: RMI-4	1: RMI-3	2: RMI-2



RMI de 4 fios



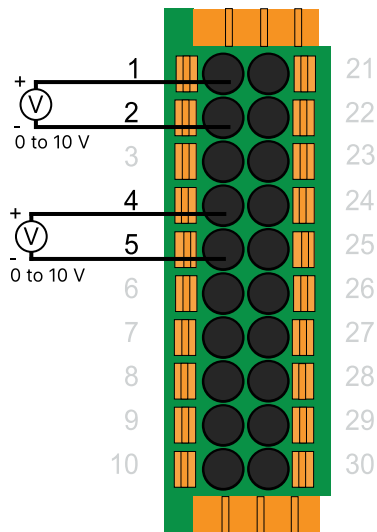
RMI de 3 fios



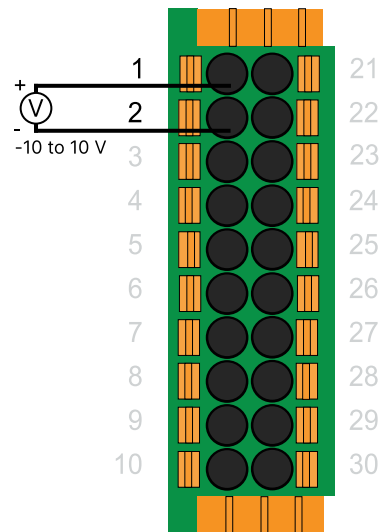
2 x RMI de 2 fios

### Fiação de entrada analógica

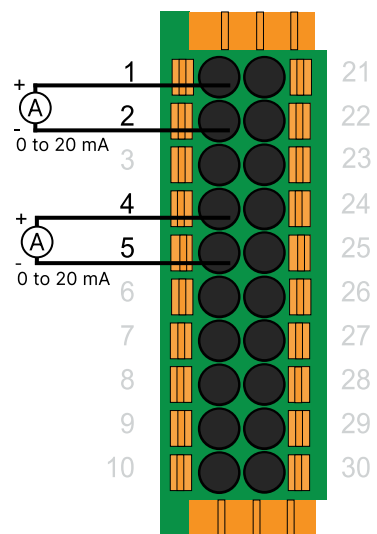
Terminais		2 x U (0 a 10 V, ±10 V)	1 x ±20 mA	2 x I (0 (4) a 20 mA, ±20 mA)	1 x ±10 V
1	A	1: AIN+	1: AIN+	1: AIN+	1: AIN+
2	B	1: AIN-	1: AIN-	1: AIN-	1: AIN-
3	C				
4	D	2: AIN+		2: AIN+	
5	E	2: AIN-		2: AIN-	



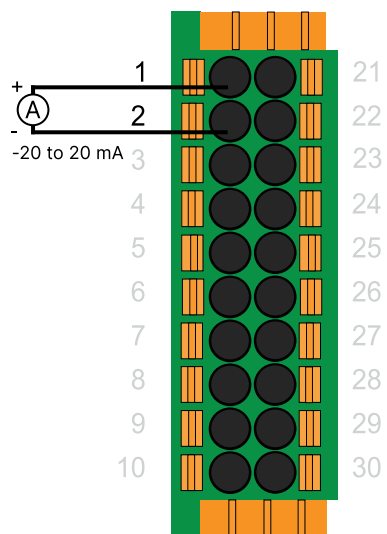
2 x  $\pm 10$  V



1 x  $\pm 10$  V



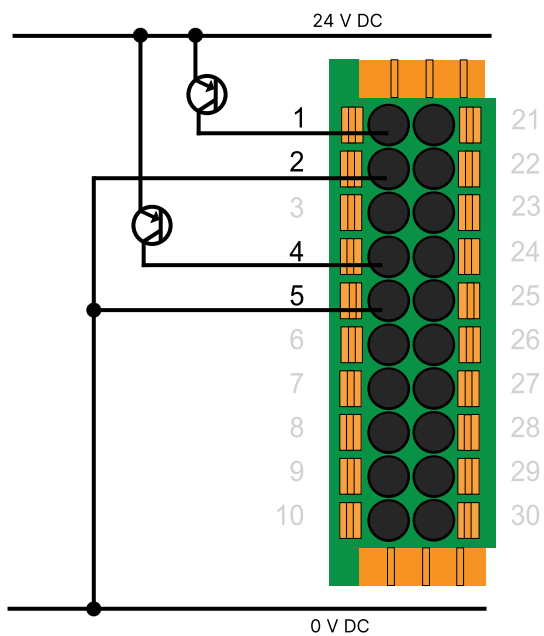
2 x  $\pm 20$  mA



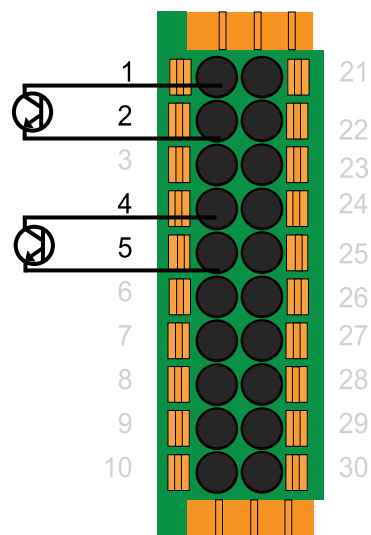
1 x  $\pm 20$  mA

## Conexão elétrica digital

Terminais		2 x fonte / interruptor	2 x dreno / interruptor
1	A	1: DIN+	1: DIN+
2	B	1: DIN-	1: DIN-
3	C		
4	D	2: DIN+	2: DIN+
5	E	2: DIN-	2: DIN-



2 x fonte / Interruptor



2 x dreno / Interruptor

## 4.8 Módulos de saída por relé

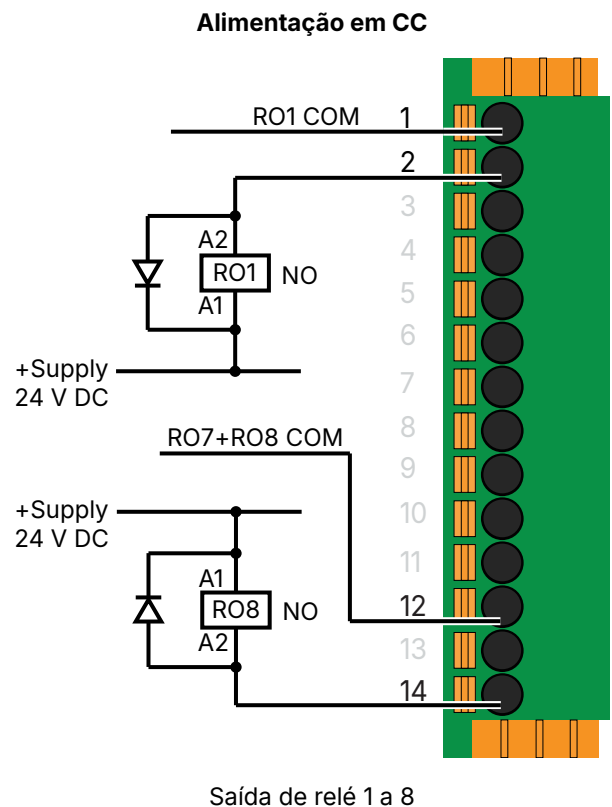
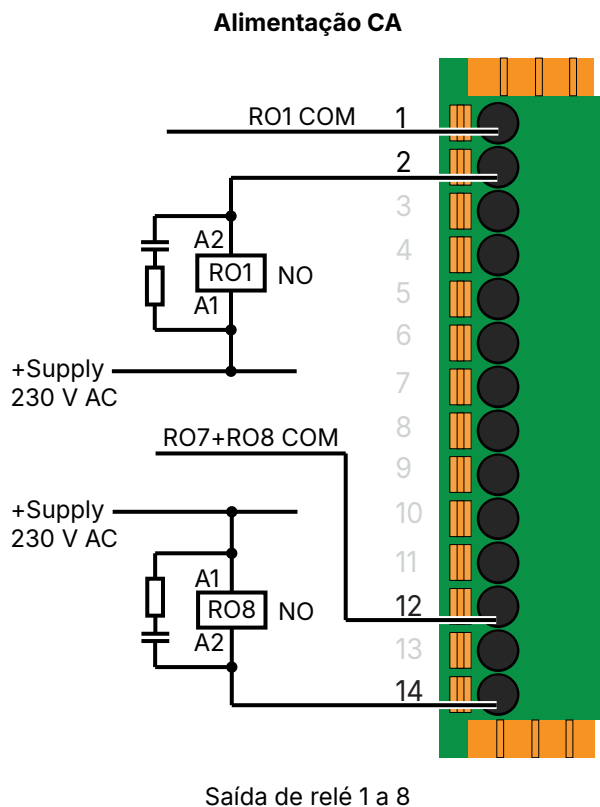
### 4.8.1 Especificações do terminal ROM6·1

O ROM6·1 possui 8 relés normalmente abertos.

Terminais		Descrição
1	RO1	COM
2		Normally Open (Normalmente aberto)
3	RO2	COM
4		Normally Open (Normalmente aberto)
5	RO3	COM
6		Normally Open (Normalmente aberto)
7	RO4	COM
8		Normally Open (Normalmente aberto)
9	RO5 + RO6	COM
10	RO5	Normally Open (Normalmente aberto)
11	RO6	Normally Open (Normalmente aberto)
12	RO7 + RO8	COM
13	RO7	Normally Open (Normalmente aberto)
14	RO8	Normally Open (Normalmente aberto)

### 4.8.2 Fiação ROM6·1

#### Fiação de saída de relé normalmente aberta (NO)



Para contadores CA, é altamente recomendável usar um snubber RC para supressão de ruído no contator.

Para contadores CC, é altamente recomendável usar um diodo de roda livre para evitar um pico repentino de tensão na carga indutiva quando a fonte de tensão for removida.

Utilize o diodo do tamanho recomendado pelo fornecedor do relé.

### 4.8.3 Especificações do terminal ROM6-2

O ROM6-2 possui 4 relés de comutação.

Terminais		Descrição
1	RO1	COM
2		Normally Closed (Normalmente fechado)
3		Normally Open (Normalmente aberto)
4	RO2	COM
5		Normally Closed (Normalmente fechado)
6		Normally Open (Normalmente aberto)
7	RO3	COM
8		Normally Closed (Normalmente fechado)
9		Normally Open (Normalmente aberto)
10	RO4	COM
11		Normally Closed (Normalmente fechado)
12		Normally Open (Normalmente aberto)
13		
14		

### 4.8.4 Fiação ROM6-2

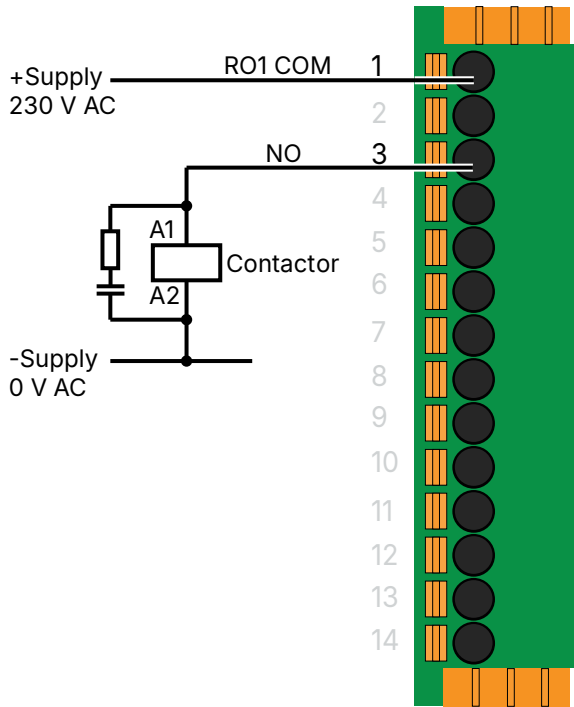
Cada relé de comutação tem três terminais: Normalmente fechado (NC), comum (COM) e normalmente aberto (NO).

Você pode conectar a conexão elétrica em:

- Todos os três terminais.
- Terminais comum (COM) e normalmente aberto (NO).
- Terminais comum (COM) e normalmente fechado (NC).

## Comutar a fiação de saída do relé normalmente aberto (NO)

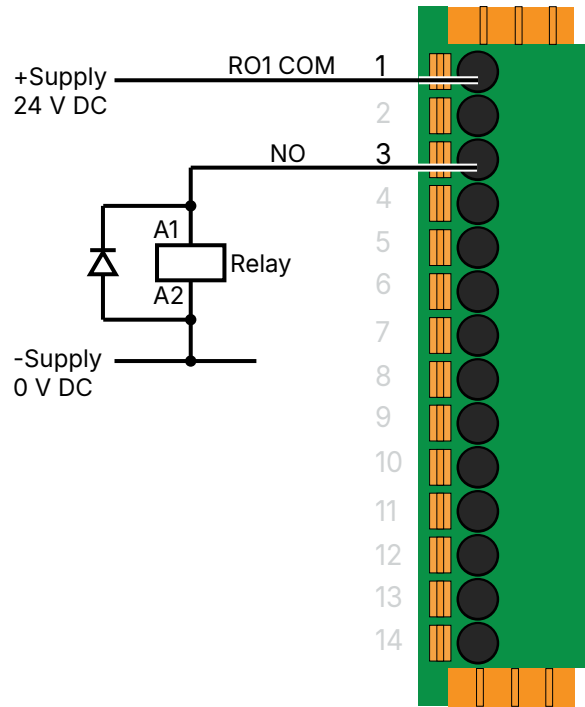
### Alimentação CA



Saída de relé 1 a 4

Para contadores CA, é altamente recomendável usar um snubber RC para supressão de ruído no contator.

### Alimentação em CC



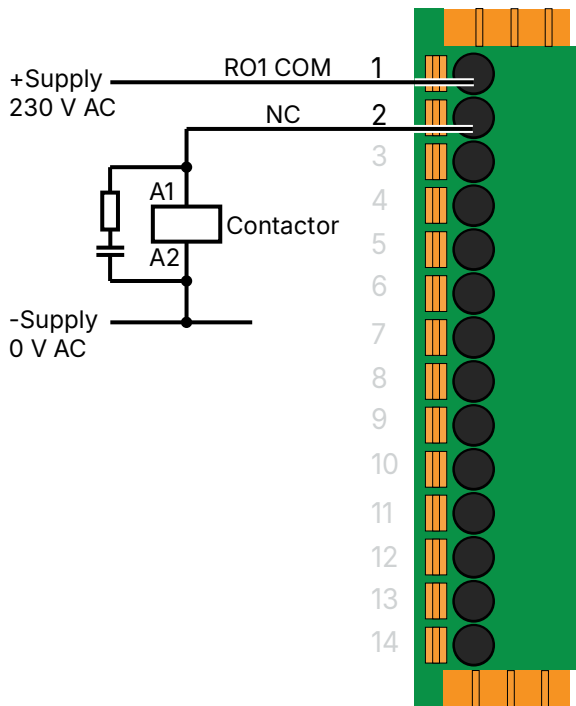
Saída de relé 1 a 4

Para contadores CC, é altamente recomendável usar um diodo de roda livre para evitar um pico repentino de tensão na carga indutiva quando a fonte de tensão for removida.

Utilize o diodo do tamanho recomendado pelo fornecedor do relé.

## Comutar a fiação de saída do relé normalmente fechado (NC)

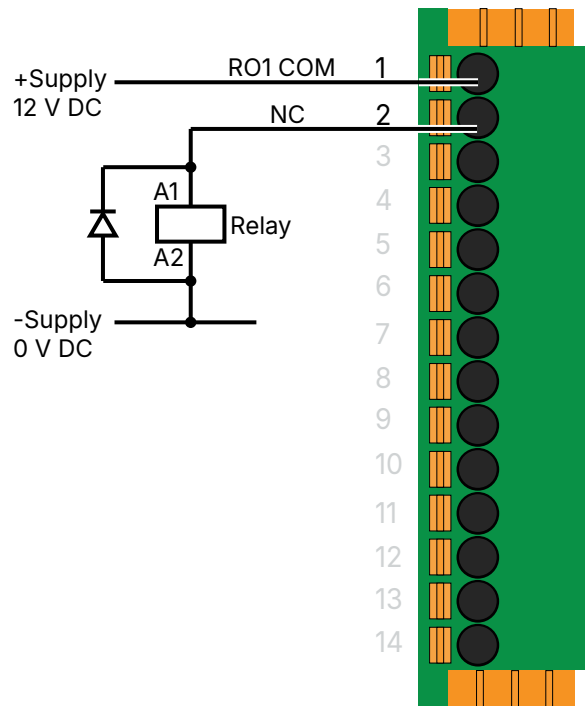
### Alimentação CA



Saída de relé 1 a 4

Para contadores CA, é altamente recomendável usar um snubber RC para supressão de ruído no contator.

### Alimentação em CC



Saída de relé 1 a 4

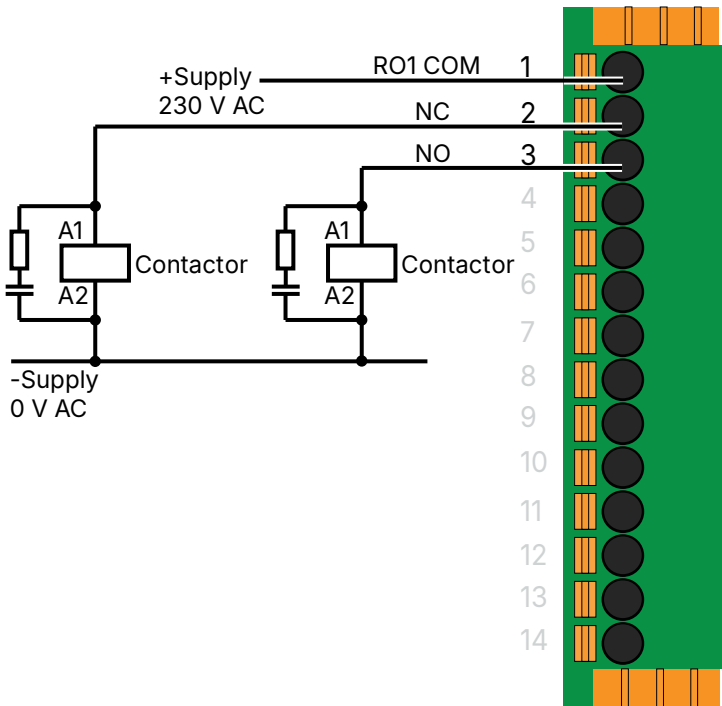
Para contadores CC, é altamente recomendável usar um diodo de roda livre para evitar um pico repentino de tensão na carga indutiva quando a fonte de tensão for removida.

Utilize o diodo do tamanho recomendado pelo fornecedor do relé.

## Comutar a fiação de saída do relé dos três terminais

Nessa configuração, a corrente flui pelo equipamento conectado ao terminal normalmente fechado (NC) quando o relé é desenergizado. A corrente flui pelo equipamento conectado ao terminal normalmente aberto (NO) quando o relé é energizado.

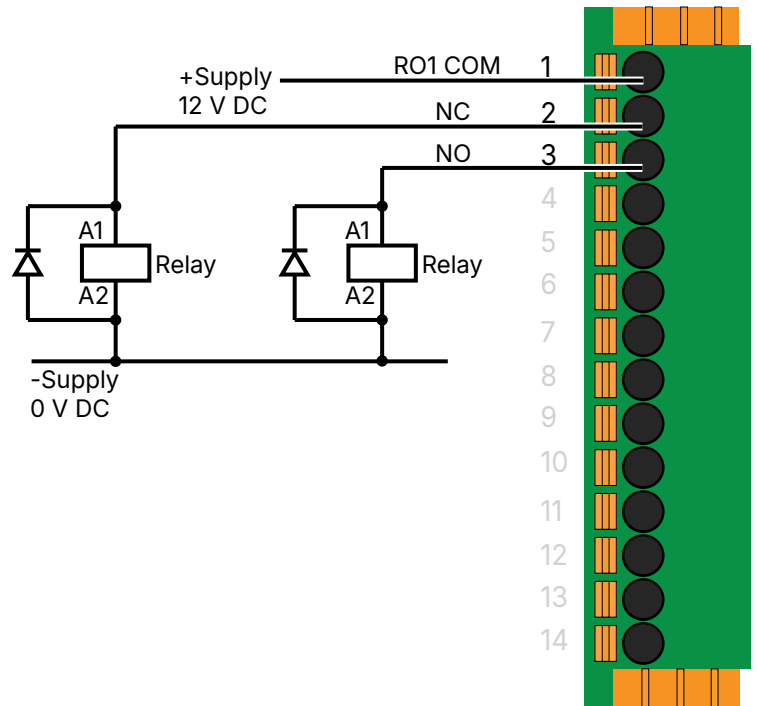
### Alimentação CA



Saída de relé 1 a 4

Para contadores CA, é altamente recomendável usar um snubber RC para supressão de ruído no contator.

### Alimentação em CC



Saída de relé 1 a 4

Para contadores CC, é altamente recomendável usar um diodo de roda livre para evitar um pico repentino de tensão na carga indutiva quando a fonte de tensão for removida.

Utilize o diodo do tamanho recomendado pelo fornecedor do relé.

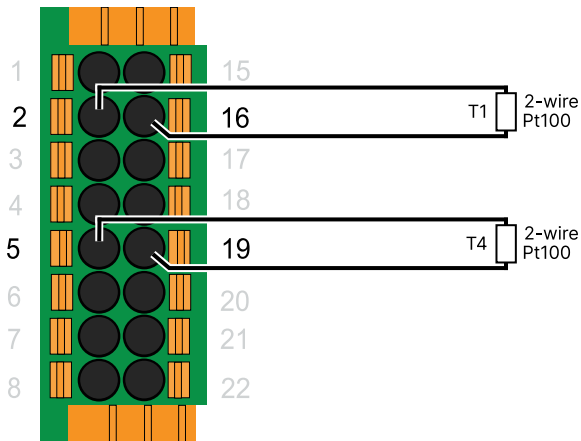
## 4.9 Módulos de entrada de temperatura

### 4.9.1 Especificações do terminal TIM6·1

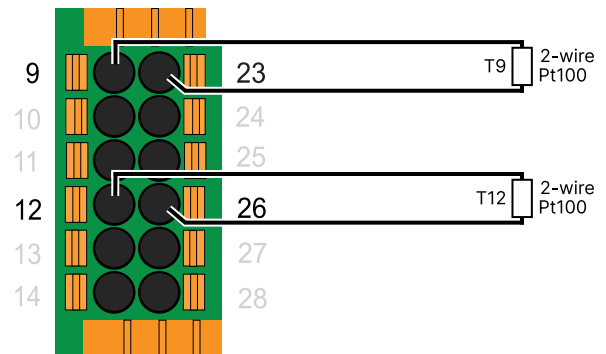
Terminais		Descrição
1 / 15	TI1	Temperatura 1 (15 T3 compensação de 3 fios)
2 / 16	TI2	Temperatura 2 (16 T4 compensação de 3 fios)
3 / 17	TI3	Temperature 3
4 / 18	TI4	Temperature 4
5 / 19	TI5	Temperatura 5 (19 T7 compensação de 3 fios)
6 / 20	TI6	Temperatura 6 (20 T8 compensação de 3 fios)
7 / 21	TI7	Temperature 7
8 / 22	TI8	Temperature 8
9 / 23	TI9	Temperatura 9 (23 T11 compensação de 3 fios)
10 / 24	TI10	Temperatura 10 (24 T12 compensação de 3 fios)
11 / 25	TI11	Temperature 11
12 / 26	TI12	Temperature 12
13 / 27	TI13	Temperature 13
14 / 28	TI14	Temperature 14

### 4.9.2 Fiação TIM6·1

#### Exemplo de fiação de entradas de temperatura de 2 fios

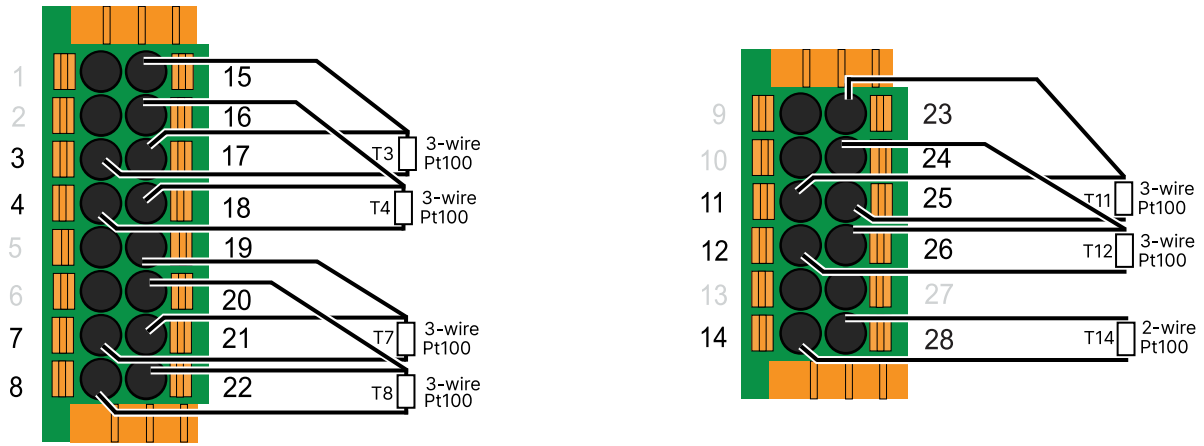


Entradas de temperatura 1 a 8 (Pt100)



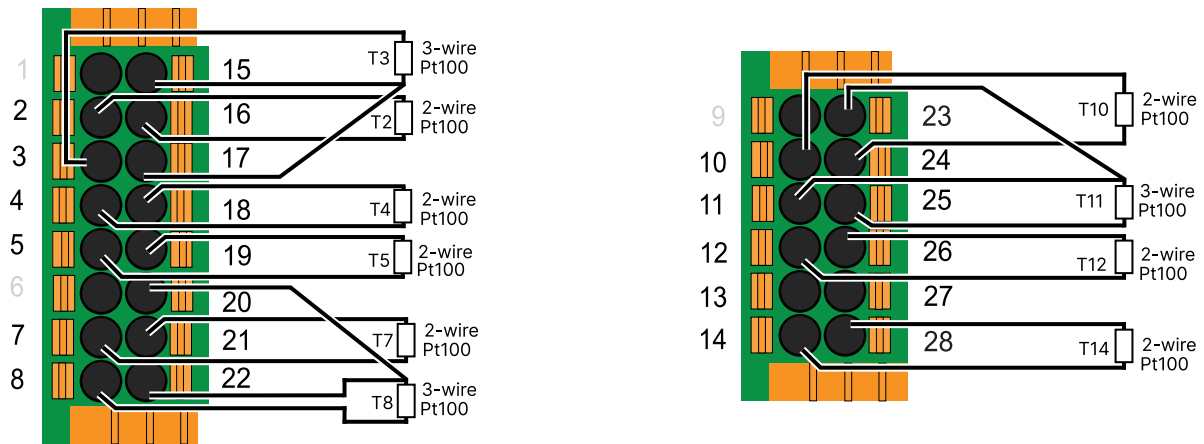
Entradas de temperatura 9 a 14 (Pt100)

### Exemplo com seis entradas de temperatura de 3 fios e uma de 2 fios



Entradas de temperatura 1 a 28 (Pt100)

### Exemplo com três entradas de temperatura de 3 fios e sete de 2 fios



Entradas de temperatura 1 a 28 (Pt100)

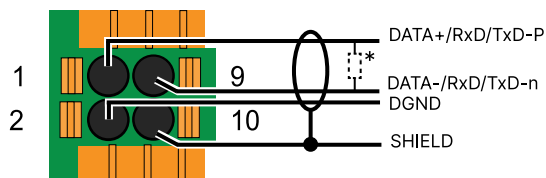
## 4.10 Módulos de interface de comunicação

### 4.10.1 Especificações do terminal IFM6·1

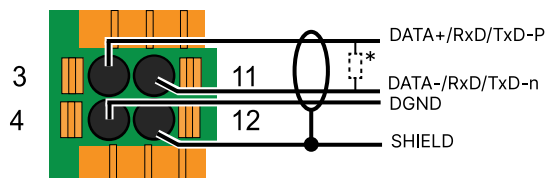
Terminais		Descrição
1	DADOS+	Profibus DP 1: sinal de dados diferencial, '+', pino não inversor
9	DADOS-	Profibus DP 1: sinal de dados diferencial, '-', pino inversor
2	Terra (GND)	Profibus DP 1: potencial de referência
10	Proteção	Proteção
3	DADOS+	Profibus DP 2: sinal de dados diferencial, '+', pino não inversor
11	DADOS-	Profibus DP 2: sinal de dados diferencial, '-', pino inversor
4	Terra (GND)	Profibus DP 2: potencial de referência
12	Proteção	Proteção
5	DADOS+	RS-485 1: sinal de dados diferencial, '+', pino não inversor
13	DADOS-	RS-485 1: sinal de dados diferencial, '-', pino inversor
6	Terra (GND)	RS-485 1: potencial de referência
14	Proteção	Proteção
7	DADOS+	RS-485 2: sinal de dados diferencial, '+', pino não inversor
15	DADOS-	RS-485 2: sinal de dados diferencial, '-', pino inversor
8	Terra (GND)	RS-485 2: potencial de referência
16	Proteção	Proteção

### 4.10.2 Fiação IFM6·1

#### Fiação do mestre Profibus

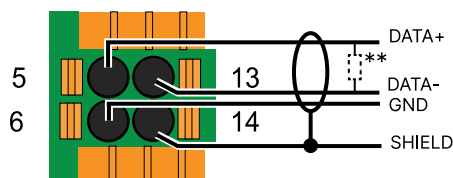


Porta mestre Profibus 1

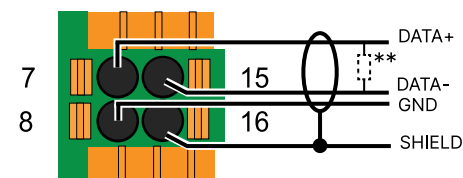


Porta mestre Profibus 2

#### COM - Fiação RS-485



COM - Porta RS-485 1



COM - Porta RS-485 2

**NOTE** \* Terminação (on/off) configurável por SW (internamente 195 Ω para Profibus DP). Polarização configurável por SW (ativada/desativada) (pull up/pull down, 500 Ω). GND desacoplado ao chassi por meio de 1,5 MΩ || 1,5 nF.

\*\* Terminação (on/off) configurável por SW (internamente 120 Ω para RS-485). Polarização configurável por SW (ativada/desativada) (pull up/pull down, 500 Ω). GND desacoplado ao chassi por meio de 1,5 MΩ || 1,5 nF.

O cabo PROFIBUS padrão Tipo A (o cabo roxo de 2 fios) tem impedância característica típica de 150  $\Omega$  (135 a 165  $\Omega$ ). É importante conectar a tela do cabo ao GND (terra) e ao SHIELD (proteção) da porta IFM6-1 para fornecer um aterramento de sinal para os sinais A e B.

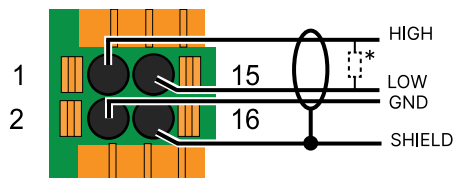
**NOTE** Em geral, recomenda-se o uso de um cabo de 3 fios para fornecer o aterramento adequado dos dados.

### 4.10.3 Especificações do terminal IFM6-2

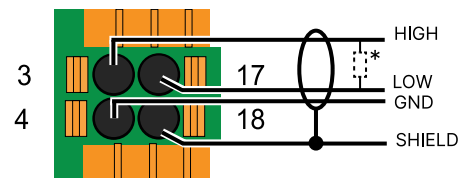
Terminais		Descrição
1	CAN H	CAN 1: alto
15	CAN L	CAN 1: baixo
2	Terra (GND)	CAN 1: potencial de referência
16	Proteção	Proteção
3	CAN H	CAN 2: alto
17	CAN L	CAN 2: baixo
4	Terra (GND)	CAN 2: potencial de referência
18	Proteção	Proteção
5 / 19	+ 24V	Os codificadores SSI fornecem entrada +24V
6 / 20	0 V	Os codificadores SSI fornecem entrada 0V
7	+24V	Codificador SSI 1: alimentação +24V
21	Entrada digital	Entrada digital 1: Entrada de frequência.
8	DADOS+	Codificador SSI 1: sinal de dados diferencial, '+', pino não inversor
22	DADOS-	Codificador SSI 1: sinal de dados diferencial, '-', pino inversor
9	Relógio +	Codificador SSI 1: sinal de relógio diferencial, '+', pino não inversor
23	Relógio -	Codificador SSI 1: sinal de relógio diferencial, '-', pino inversor
10	Terra (GND)	Codificador SSI 1: potencial de referência
24	Proteção	Proteção
11	+24V	Codificador SSI 2: alimentação +24V
25	Entrada digital	Entrada digital 2: Entrada de frequência.
12	DADOS+	Codificador SSI 2: sinal de dados diferencial, '+', pino não inversor
26	DADOS-	Codificador SSI 2: sinal de dados diferencial, '-', pino inversor
13	Relógio +	Codificador SSI 2: sinal de relógio diferencial, '+', pino não inversor
27	Relógio -	Codificador SSI 2: sinal de relógio diferencial, '-', pino inversor
14	Terra (GND)	Codificador SSI 2: potencial de referência
28	Proteção	Proteção

### 4.10.4 Fiação IFM6-2

#### Fiação CAN



CAN porta 1



CAN porta 2

**NOTE** \* Resistor de terminação (ligado/desligado) configurável por SW (120 Ω). GND desacoplado à blindagem por meio de 1,5 MΩ || 1,5 nF.



Terminais		Descrição	CMM6-1	CMM6-2
8	Proteção	Proteção	●	●
16	Proteção	Proteção		●

## 5. Manutenção

### 5.1 Proteção do equipamento

#### NOTICE



##### Manuseio correto dos módulos

Não seguir essas instruções pode levar a dano aos módulos.

Leia e siga as instruções para evitar dano aos módulos.

#### NOTICE

##### Descarga eletrostática

Durante a fabricação e teste, os produtos foram mantidos em bolsas de proteção estáticas, e todo o pessoal manuseando os produtos foi protegido contra eletricidade estática e o ESD subsequente (descarga eletrostática).



Certifique-se de ter uma conexão de aterramento ao manusear os nossos PCBs. Se o equipamento correto (bracelete, pinça IC) não estiver disponível, você deverá improvisar. Você pode, por exemplo, colocar um fio aberto, sob sua supervisão, e conectá-lo ao terra por meio de um resistor pesado (1 MΩ). Quanto à conexão ao terra, deve ser possível usar a estrutura do rack ou o gabinete. Observe que o limite de registro de eletricidade estática para um ser humano é consideravelmente maior do que o limite acima do qual os componentes eletrônicos e eletrônicos são danificados.

### 5.2 Substituir módulos

Cada módulo é fixado ao rack com parafusos de reforço M2.5. Os parafusos devem ser afrouxados antes que as alavancas de extração sejam usadas para levantar o módulo e deixá-lo livre do suporte. Ao remontar os módulos, os parafusos de reforço M2.5 devem ser apertados com 0,5 N-m para garantir a robustez dos produtos contra vibrações e choques.

#### NOTICE



##### Dano de torque ao equipamento

Durante a instalação, não utilize ferramentas elétricas. Muito torque danifica o equipamento.

Siga as instruções para aplicar o torque correto.

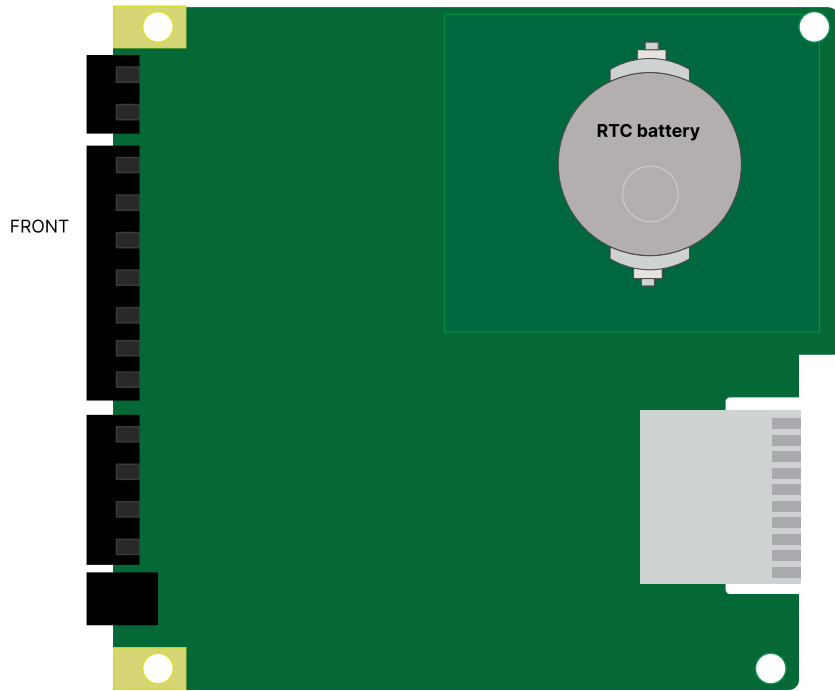
### 5.3 Substituição da bateria RTC no módulo PCM6 1 e no módulo PCM6 2

O PCM6 1 e o PCM6-2 vêm com uma bateria de lítio para manter o relógio de tempo real, quando nenhuma potência é aplicada. Com base no cronograma, a recomendação é substituir a bateria a cada 5 anos.

A bateria é uma CR2430 de 3V, classificada para funcionamento sob temperaturas de -40 a 85 °C (-40 a 185 °F). Esse não é um CR2430 padrão.

Para substituir a bateria, é necessário retirar o módulo de PCM.

### Localização da bateria no módulo PCM6 1



### Localização da bateria no módulo PCM6-2

