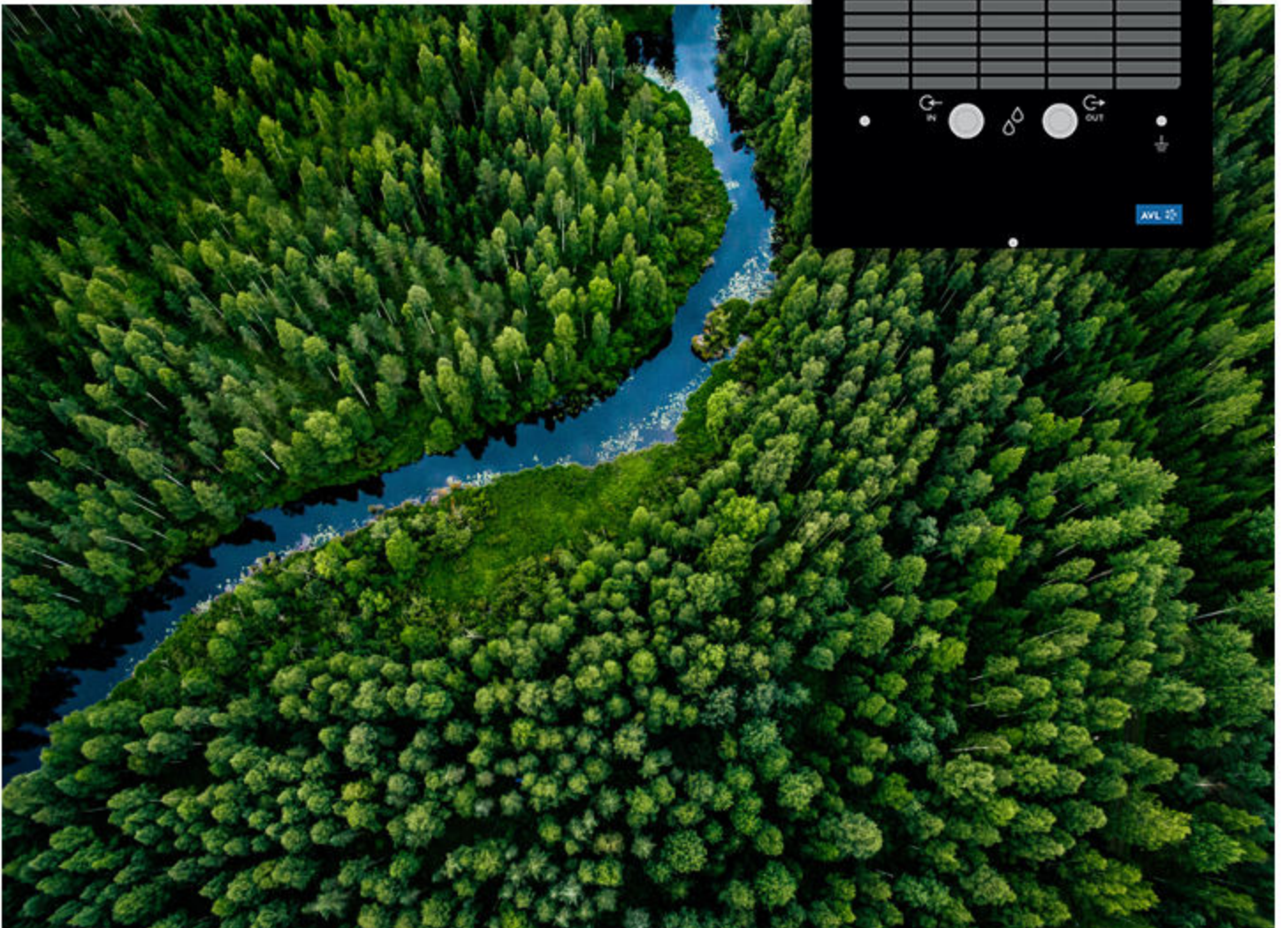


iE Convert

DC/DC galvanisch isolierter Wandler

Datenblatt



1. iE Convert

1.1 Über galvanisch getrennten DC//DC-Wandler iE Convert.....	3
1.1.1 Leistungswandlersteuerung.....	4
1.1.2 Flexible Pakete.....	4
1.1.3 Softwareversionen.....	5
1.1.4 Einfache Konfiguration.....	5
1.2 Funktionen und Merkmale.....	5
1.3 Applikationsbeispiele.....	5

2. Technische Spezifikationen

2.1 Elektrische Spezifikationen.....	7
2.2 Alarm- und Schutzfunktionen.....	7
2.3 HMI und Anzeige.....	8
2.4 Abmessungen und Gewicht.....	9
2.5 Mechanische Spezifikationen.....	10
2.6 Umweltspezifikationen.....	10
2.7 Spezifikationen für die Kommunikation.....	11
2.8 Zulassungen.....	11
2.9 Cybersicherheit.....	11

3. Optionen zur individuellen Anpassung

3.1 Kundenspezifische Optionen.....	12
-------------------------------------	----

4. Kompatible Produkte

4.1 iE Convert Leistungswandler.....	13
4.2 Kompatible Geräte.....	13

5. Rechtliche Hinweise

5.1 Haftungsausschluss und Urheberrecht.....	15
--	----

1. iE Convert

1.1 Über galvanisch getrennten DC//DC-Wandler iE Convert

Galvanisch getrennter DC//DC-Wandler iE Convert ist ein bidirektionaler Leistungswandler mit galvanischer Trennung.

Galvanisch getrennte Wandler sind entscheidend für galvanische Trennung und Spannungsstabilität über breiten Bereich von Betriebsbedingungen. Dazu gehören transiente Ereignisse, schwankende Energiequellen oder veränderte Lastanforderungen. Tastverhältnis und Schaltverhalten werden dynamisch durch Wandler angepasst. Dadurch wird sichergestellt, dass Ausgangsspannung innerhalb enger Toleranzen bleibt. Streuströme und Kreisströme werden durch galvanisch getrennten Wandler verhindert.

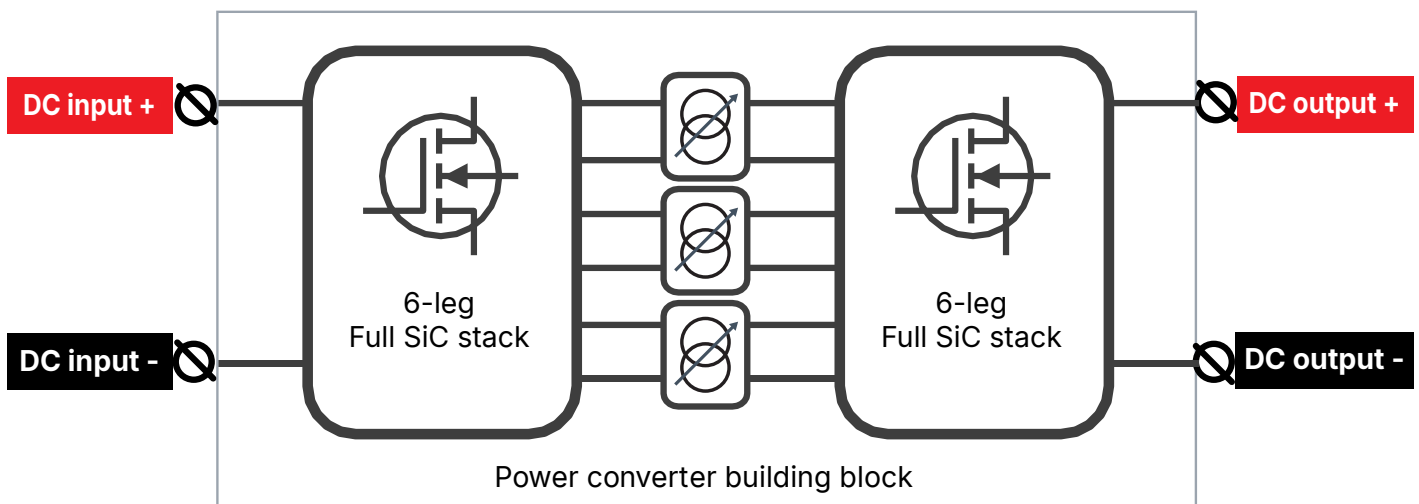
Im iE Convert werden SiC-Leistungshalbleitermodule eingesetzt. Dadurch wird kompakte Bauweise bei sehr hohem Wirkungsgrad erreicht. iE Convert ist flüssigkeitsgekühlt.

iE Convert 60 kW galvanisch getrennter Wandler

In diesem Datenblatt wird galvanisch getrennter Wandler iE Convert 60 kW beschrieben. Kundenspezifische galvanisch getrennte DC//DC-Wandler iE Convert sind ebenfalls verfügbar. Diese kundenspezifischen Wandler können für verschiedene Spannungen und Leistungsklassen ausgelegt werden. Siehe [Anpassbare Optionen](#) für Details.

Elektrischer Schaltplan des Leistungswandlers

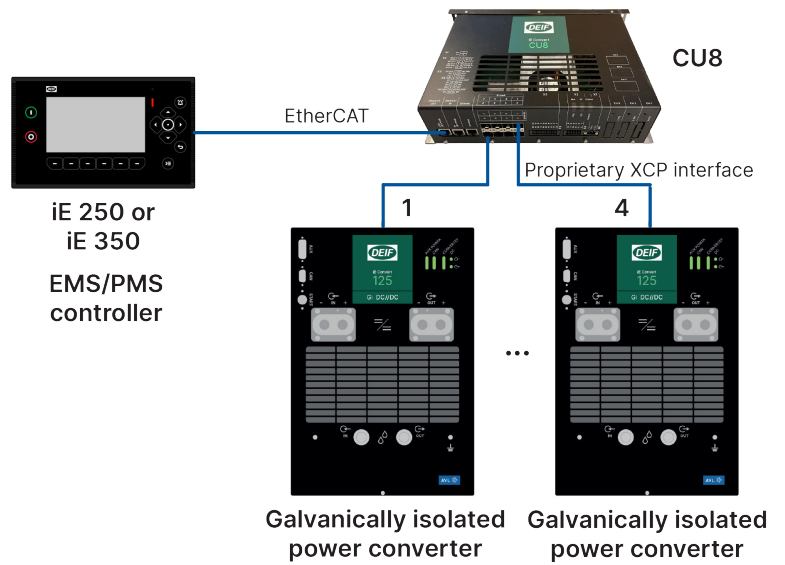
In diesem Schaltplan werden Funktionsweise und Komponenten des galvanisch getrennten Wandlers dargestellt.



1.1.1 Leistungswandlersteuerung

Leistungswandler-Module werden durch Controller CU8 gesteuert. Mit einem CU8-Controller können bis zu vier galvanisch isolierte iE Convert Leistungswandler gesteuert werden. Für einen Controller CU8 können Leistungswandler in zwei Gruppen mit unterschiedlichen Anwendungen aufgeteilt werden. Controller CU8 ermöglicht Parallelbetrieb der Leistungswandler. Dadurch können höhere Leistungskapazität und/oder Redundanz erreicht werden.

Für einfache Anbindung und Konfiguration kann Controller CU8 an einen DEIF Controller EMS/PMS angeschlossen werden. Für Energie-/Leistungsmanagementfunktionen (EMS/PMS) sowie Anbindung externer Schnittstellen kann Controller DEIF iE 250 oder iE 350 verwendet werden. Für Einsatz einer SPS kann SPS DEIF iE 250, iE 350 oder iE 650 verwendet werden. Alternativ kann Controller oder SPS eines anderen EMS/PMS-Herstellers verwendet werden.



More information

Siehe **CU8 Controller** Datenblatt.

1.1.2 Flexible Pakete

DEIF Lieferung

	Paket A Komponenten	Paket C Komplette IP2X-Sets
Getestete Leistungs-Stacks, Filter, Kondensatorplatten, Drosseln usw.	●	
Mit Abdeckungen		●
Montierte und getestete Leistungswandler-Module		●
Referenzdesigns	●	●

Kundenverantwortlichkeiten

	Paket A Komponenten	Paket C Komplette IP2X-Sets
Leistungswandler-Module montieren	●	
I/O-Test der Leistungswandler-Module durchführen	●	
Geeignetes Gehäuse	●	
Anschluss an Kühler	●	●
Energiemanagementsystem	●	●
Schutzprodukte	●	●

NOTE * DEIF Energiemanagementsystem und Schutzprodukte werden empfohlen.

1.1.3 Softwareversionen

Die Informationen in diesem Dokument beziehen sich auf die Softwareversion:

Software	Angaben	Version
CU8*	CU8 Controller	1.x.x

NOTE * Mit CU8 wird Anwendungssoftware auf Leistungswandler übertragen.

1.1.4 Einfache Konfiguration

Leistungswandler-Module entsprechend Anwendungsanforderungen auswählen. Anschließend können mit Controller CU8 Leistungswandler-Anwendungen und Parameter ausgewählt werden.

Für schnelle und einfache Integration kann Controller DEIF iE 250 oder iE 350 für Energie-/Leistungsmanagement (EMS/ PMS) verwendet werden. Für SPS-Steuerung kann SPS DEIF iE 250, iE 350 oder iE 650 verwendet werden.

1.2 Funktionen und Merkmale

	Funktionen
Bidirektional	Gleichstromleistung wird vom Eingang zum Ausgang und vom Ausgang zum Eingang umgewandelt Ausgangsspannung wird geregelt
Modularität	Bis zu vier galvanisch isolierte Leistungswandler können zur Erhöhung der Kapazität verbunden werden
Redundanz	Einzelne Leistungswandler sowie Leistungswandler-Cluster werden unterstützt <ul style="list-style-type: none">• Beispiel: CU8-Controller mit zwei Gruppen von Leistungswandlern• Beispiel: Redundante/parallele Systeme, jeweils mit CU8-Controller und zwei Gruppen von Leistungswandlern
Besonderheiten	Sehr dynamischer FPGA-basierter Regelkreis Eingang und Ausgang elektrisch isolieren Galvanische Trennung mit hoher Leistungskapazität Empfindliche Geräte schützen Streu- und Zirkulationsströme verhindern Leistung auf erforderliche Spannung transformieren
Anwendungen	Brennstoffzelle Elektrolyseur Galvanische Trennung für Landstromversorgung von Schiffen Batterie-Energiespeichersystem (BESS)
Lokale Steuerung	Optionales Mehrzeilendisplay mit Funktionstasten (z. B. mit iE 250)
Weitere DEIF-Produkte	Integration mit einem Klick

1.3 Applikationsbeispiele

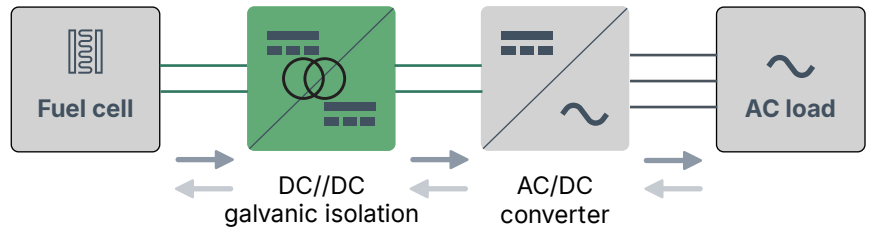


More information

Weitere Anwendungsbeispiele im [iE Convert Land Application Guide](#) und im [iE Convert Marine Application Guide](#).

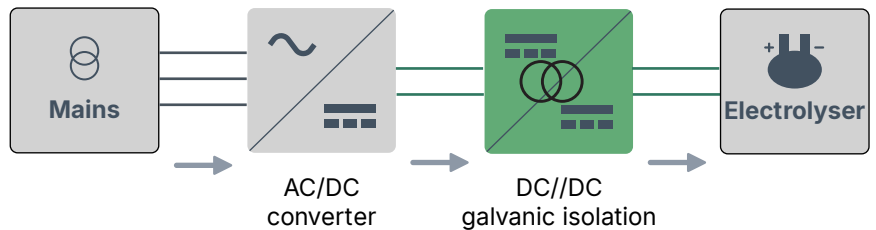
Brennstoffzellenintegration

Mit galvanisch isoliertem DC/DC-Wandler wird Brennstoffzelle von AC oder DC busbar getrennt und geschützt. Spannung der Brennstoffzelle wird auf Busspannung erhöht. Streuströme werden ebenfalls verhindert.



Elektrolyseurintegration

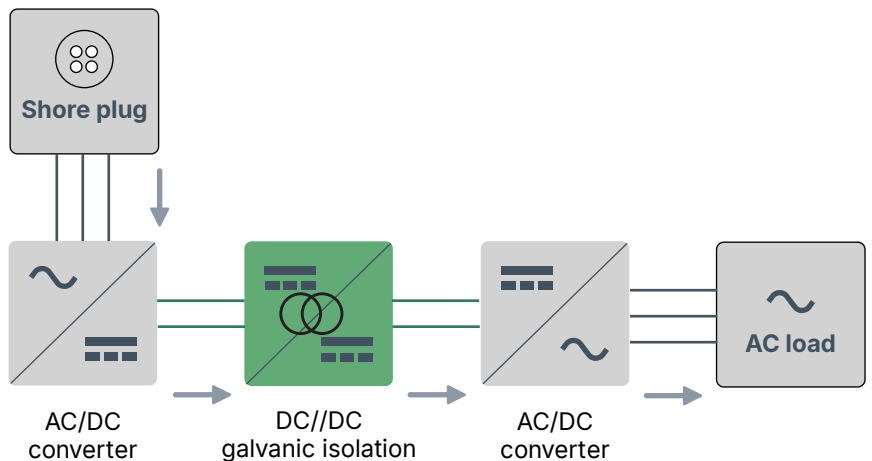
Mit galvanisch isoliertem DC/DC-Wandler wird Elektrolyseur von AC oder DC busbar getrennt und geschützt.



Landstromanschluss

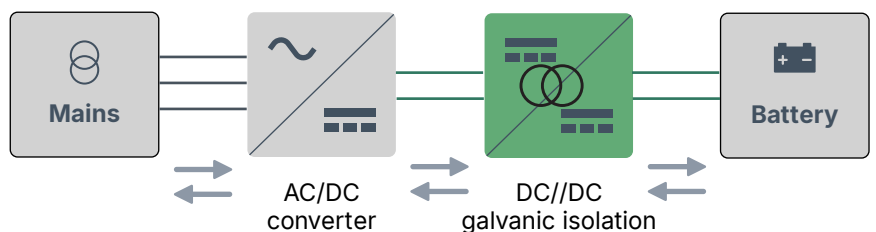
Bei erforderlicher galvanischer Trennung kann galvanisch isolierter DC/DC-Wandler zwischen AC/DC-Wandler und DC/AC-Wandler installiert werden. Bei abweichender Spannung oder Frequenz der Landstromversorgung wird Landstrom mit iE Convert GI auf erforderliche Spannung und Frequenz umgewandelt (kein Landstromtransformator erforderlich).

Bei Problemen mit Qualität der Landstromversorgung wird Schiff durch galvanisch isolierten DC/DC-Wandler geschützt.



Batteriesysteme

Bei Bedarf wird Batterie durch galvanisch isolierten DC/DC-Wandler von AC oder DC busbar getrennt und geschützt.



2. Technische Spezifikationen

2.1 Elektrische Spezifikationen

	60 kW galvanisch isolierter Wandler (Standardprodukt)
Effizienz	Spitzenwirkungsgrad (Stack und Filter): >98 %
Leistung	60 kW
Input (low voltage side)	
Nennspannung	600 V
Betriebsspannung	500 bis 900 V
Strom	98 A
Kapazität DC line (im Wandler)	20 µF
Output (high voltage side)	
Nennspannung	1000 bis 1100 V
Betriebsspannung	750 bis 1200 V
Max. Spannung	1200 V (transient)
Strom	60 A
Maximale DC-link-Welligkeitsspannung	< 2 %
Maximaler DC-link-Welligkeitsstrom	< 2 %
Kapazität DC-Zwischenkreis (im Wandler)	5 µF
Hilfsspannung	
Hilfsspannung	Spannungsbereich: 18 bis 31,2 V DC (-25 % bis +30 %) Nennspannung: 24 V DC Power: 72 W Steckverbinder: D-Sub
Standby-Leistungsaufnahme (keine Leistungsabgabe)	ca. 50 W

NOTE Kundenspezifische IE Convert DC/DC galvanisch isolierte Wandler mit unterschiedlichen Leistungs-Stacks und Spannungen sind ebenfalls verfügbar. Siehe [Anpassbare Optionen](#) für Details.

2.2 Alarm- und Schutzfunktionen

Schutzfunktionen
Hardware-Überstromabschaltung
Hardware-Überspannungsabschaltung
Temperaturschutz des Wechselrichters
Temperaturabschaltung des Wechselrichters
Kurzschlusschutz
Externe Temperaturmessung
Software-Überstromabschaltung
Software-Überspannungsabschaltung

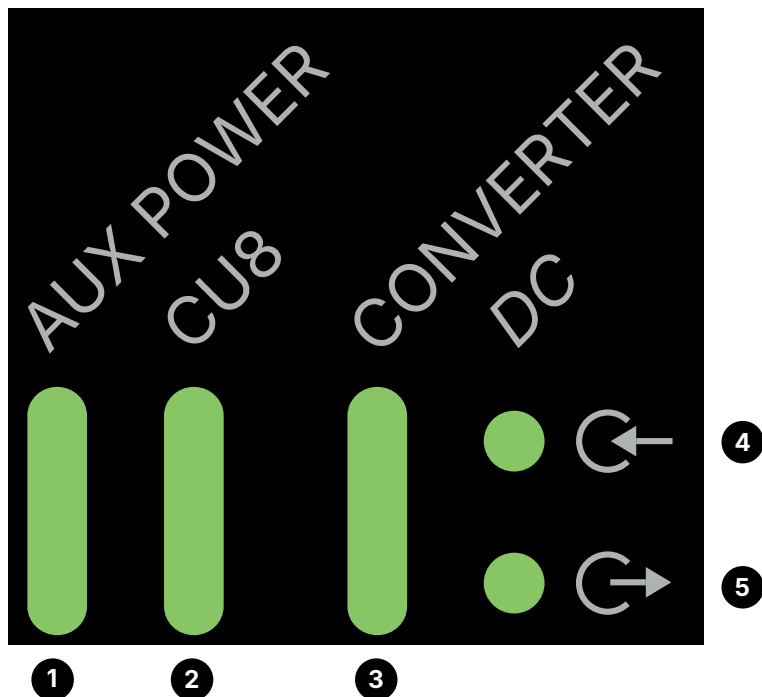
Schutzfunktionen

Kühlmittelleckage

Reaktion auf Spannungs- und Laständerungen

2.3 HMI und Anzeige

LEDs Leistungswandler



Nr.	Name	Funktion
1	Hilfsstromversorgung	Grün: Versorgung OK AUS: Keine Versorgung
2	CU8	Rot: Fehler in Kommunikation zwischen Wandler und CU8 AUS: Keine Fehler in Kommunikation
3	Wandler	Grün: Wandler OK AUS: Wandler nicht in Betrieb
4	DC line	Grün: DC line OK AUS: Keine DC-line-Spannung
5	DC-Zwischenkreis	Grün: DC-Zwischenkreis OK AUS: Keine DC-Zwischenkreis Ausgangsspannung

LEDs Controller CU8



Name	Funktion
Controllerfront	
Status LED	Grün: Status in Ordnung
LED Sicherheitskette	Grün: Sicherheitskette und RCM OK Orange: Sicherheitskette OK, RCM nicht OK Orange: Sicherheitskette nicht OK, RCM nicht OK
EtherCAT-Status	Grün: OK Grün und orange blinkend: Übertragungsfehler Rot: Nicht OK AUS: Überwachungsverzögerung
EtherCAT	Rot: Übertragungsfehler
Kommunikationsanschlüsse	
EtherCAT-Anschluss (RJ45)	Grün: Verbindung OK
Ethernet-Anschluss (RJ45)	Grün: Verbindung OK Gelb: Aktivität
SFP+-Anschluss (Enhanced Small Form-factor Pluggable)	Grün Rot

Verwendung eines iE 7 Displays

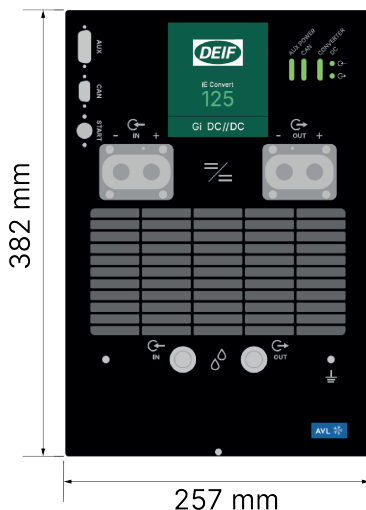
Bei Anschluss von iE 250 oder iE 350 an Controller CU8 kann iE 7 (Display für iE 250 oder iE 350) zur Anzeige des Betriebs der Leistungswandler verwendet werden. Diese Konfiguration erfüllt Cybersecurity-Anforderungen.

Display Controller CU8

Display kann an Controller CU8 angeschlossen werden. Diese Konfiguration erfüllt keine Cybersecurity-Anforderungen.

2.4 Abmessungen und Gewicht

iE Convert 60 kW galvanisch getrennter Wandler



Abmessungen und Gewicht	
Leistungswandler (B × H × T)	Ohne Anschlüsse: 257 mm x 382 mm x 547 mm Mit Anschlüssen: 269 mm x 397 mm x 672 mm
Schaltschrank	19"-Rackmontage, 600 mm Tiefe
Gewicht	ca. 55 kg

2.5 Mechanische Spezifikationen

Mechanisch	
DC-Zwischenkreis	Gleichstromanschluss
DC line	Gleichstromanschluss
Eingang für Hilfsstromversorgung der Steuerung	Klemmenblock
Sicherheitskette	2 Eingänge, 2 Ausgänge
Schaltersteuerung	1 Digitalausgang
Auslegungslebensdauer	10 Jahre
Mittlere Zeit zwischen Ausfällen (MTBF)	40000 Stunden

2.6 Umweltspezifikationen

Betriebsbedingungen	
Umgebungstemperatur	-20 bis 60 °C, mit Leistungsreduzierung über 50 °C
Höhe	0 bis 2000 m, mit Leistungsreduzierung ab 1500 m
Feuchtigkeit	95 % relative Luftfeuchtigkeit, nicht kondensierend

Lagerbedingungen	
Umgebungstemperatur	-20 bis 70 °C
Höhe	Maximal 3000 m
Feuchtigkeit	95 % relative Luftfeuchtigkeit, nicht kondensierend

Kühlmittel	
Typ	Antifrogen N-Wasser-Mischung: 25:75
Durchflussmenge	< 10 Liter/min für jeden Leistungswandler
Maximale Eintrittstemperatur	40 °C, mit Leistungsreduzierung über 35 °C (1 % pro °C)
Minimale Eintrittstemperatur	20 °C
Druck	Maximum: 3 bar Druckverlust: < 1,5 bar
Anschlüsse	Schnellsteckverbinder

Bewertungen	
Schutzart	IP2X
Umwelteinfluss	II
Überspannungskategorie	III
Lärm	< 63 dB

2.7 Spezifikationen für die Kommunikation

CU8 zu iE 250/iE 350/iE 650 (oder anderem Controller)

Anschlüsse	Protokolle
<ul style="list-style-type: none"> Ethernet CAN-Bus 	<ul style="list-style-type: none"> EtherCAT CANopen Modbus RTU Modbus TCP

Leistungswandler-Module zu CU8

Anschluss	Protokoll
Lichtwellenleiter	Proprietäre XCP-Schnittstelle

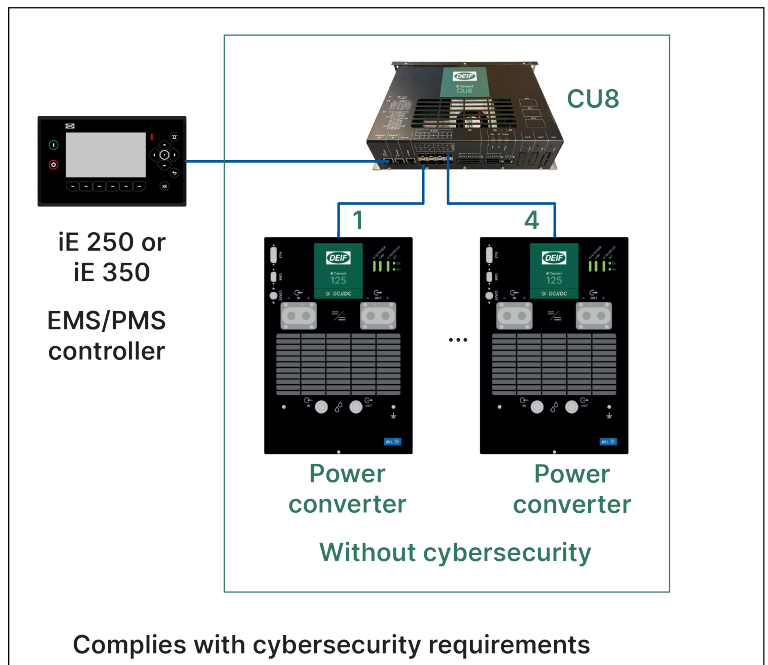
2.8 Zulassungen

Standards
UL 1741 Standard für Wechselrichter, Wandler, Controller und Netzanschlussysteme für Einsatz mit dezentralen Energieressourcen
Marine: DNV, ABS, LR, BV, CCS, KR, RINA und NK1
Land: CE gemäß 61800-5-1

NOTE Die neuesten Zulassungen finden Sie unter www.deif.com.

2.9 Cybersicherheit

Leistungswandler und Controller CU8 verfügen über keine Cybersecurity-Funktionen. Bei Einsatz mit iE 250, iE 350 oder iE 650 zur Anbindung an Controller CU8 erfüllt Gesamtsystem jedoch Cybersecurity-Anforderungen.

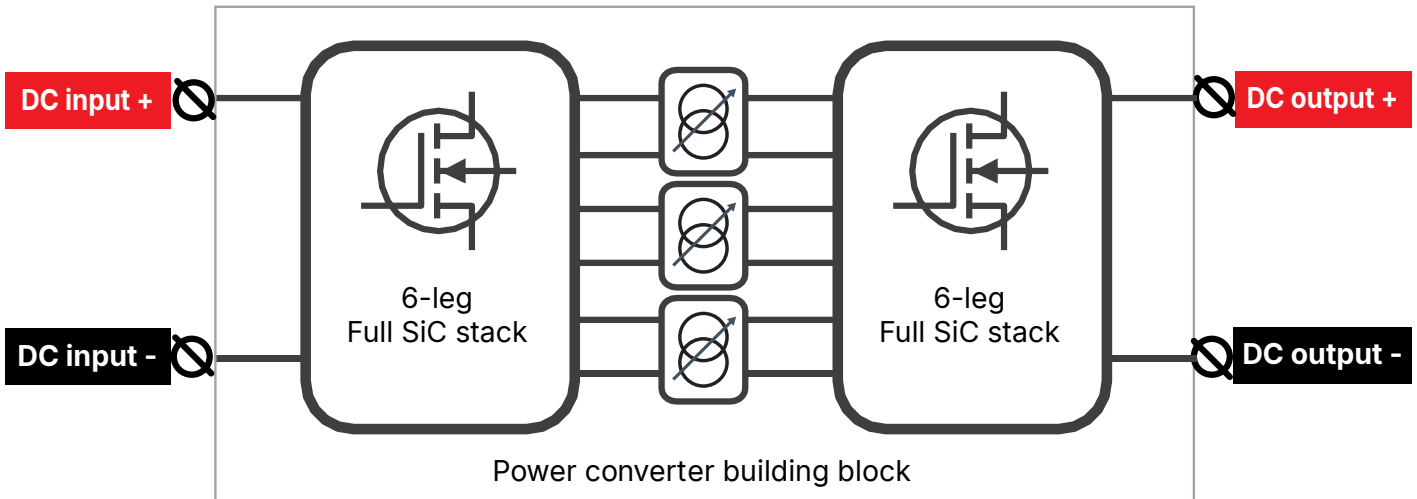


3. Optionen zur individuellen Anpassung

3.1 Kundenspezifische Optionen

Für galvanisch isolierte iE Convert Leistungswandler können zwei Smart Stacks zu einer Dual Active Bridge (DAB) kombiniert werden. Eingangs- und Ausgangs-Smart-Stacks (siehe unten) können für erforderliche Spannungen ausgewählt werden. Für Optimierung und Aufbau kundenspezifischer Lösungen werden bei DEIF 6 bis 12 Monate benötigt.

Schaltbild *



NOTE * Während Inbetriebnahme können Ein- und Ausgang nach Rücksprache mit DEIF getauscht werden.

Smart Stacks

Kapazität:	DC-Spannungsbereich
125 kW	200 bis 900 V DC
125 kW	800 bis 1500 V DC
500 kW	200 bis 900 V DC
500 kW	800 bis 1400 V DC

NOTE Smart Stacks müssen gleiche Kapazität haben.

Optionen

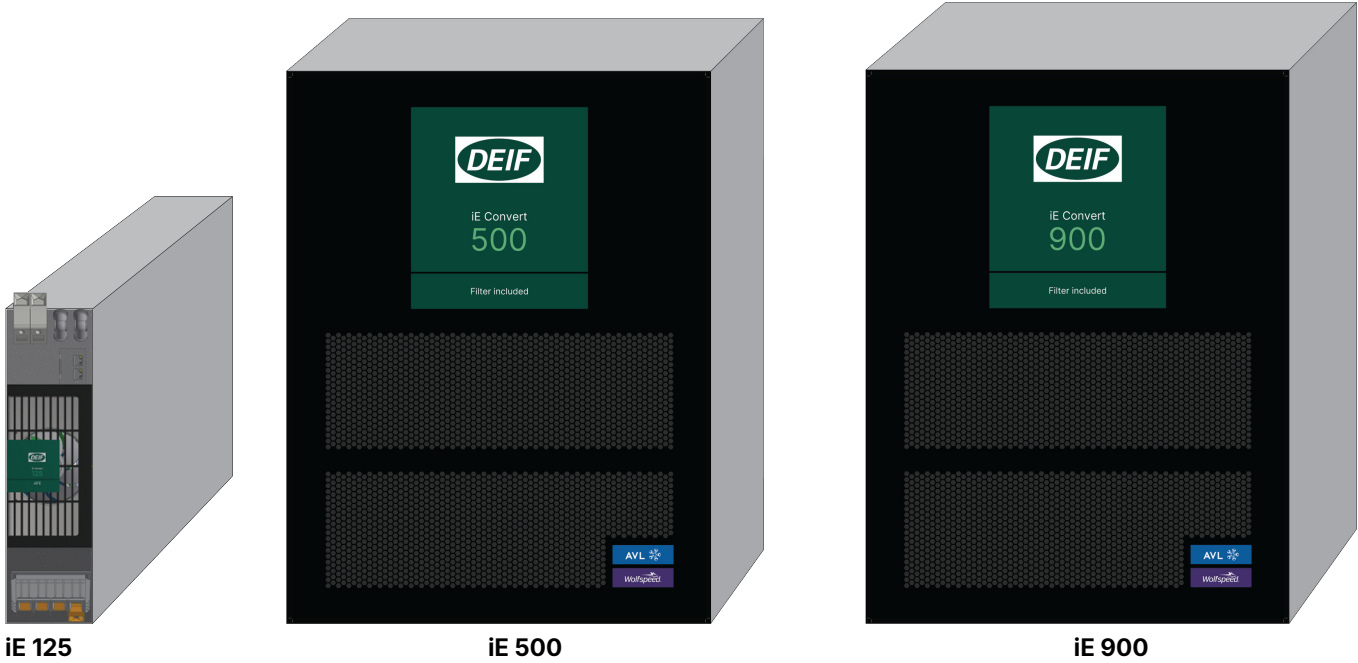
Option	Angaben
DC-Kabellänge	Standard-DC-Kabel sind 5 m lang. Optional sind DC-Kabel bis zu 20 m Länge verfügbar.
Lastabwurf	Ab 4 A. Lastabwurf kann integriert oder separat geliefert werden.
Vorladeschaltung	Anpassbar an Systemanforderungen.

4. Kompatible Produkte

4.1 iE Convert Leistungswandler

iE Convert Leistungswandler sind für verschiedene Spezifikationen und Anwendungen verfügbar.

Module



Anwendungen



AC/DC
AFE



DC//DC
Galvanisch getrennt



AC/DC
Antrieb



DC/DC
Buck/Boost

Nennspannung

Maximal 850 V DC		Maximal 1500 V DC	
350 bis 850 V DC	208 bis 520 V AC	850 bis 1500 V DC	400 bis 690 V AC

4.2 Kompatible Geräte

Controller mit Energieverwaltung und Cybersicherheit

- iE 250 www.deif.com/products/ie-250
- iE 350 www.deif.com/products/ie-350
- iE 250 Marine www.deif.com/products/ie-250-marine
- iE 350 Marine www.deif.com/products/ie-350-marine

Controller mit Energieverwaltung

- iE 150 www.deif.com/products/ie-150
- iE 150 Marine www.deif.com/products/ie-150-marine
- AGC 150 www.deif.com/products/agc-150-generator

- AGC-4 Mk II www.deif.com/products/agc-4-mk-ii

SPS mit Cybersicherheit

- iE 250 PLC www.deif.com/products/ie-250-plc/
- iE 350 PLC www.deif.com/products/ie-350-plc/
- iE 650 PLC www.deif.com/products/ie-650-plc/

Isolationsüberwachung

- DC networks, ADL-111Q96 www.deif.com/products/adl-111q96
- AC networks, AAL-2 www.deif.com/products/aal-2

Gleichspannungsmessung

iE Measure

Schutzrelais

Mittelspannungsrelais, MVR-200-Serie www.deif.com/products/mvr-200-series/

Andere Geräte

DEIF verfügt über eine große Auswahl an anderen kompatiblen Geräten. Hier sind einige Beispiele:

- **Synchronskope**
 - **CSQ-3** (www.deif.com/products/csq-3)
- **Batterieladegeräte / Netzteile**
 - **DBC-1** (www.deif.com/products/dbc-1)
- **Stromwandler**
 - **ASK** (www.deif.com/products/ask-asr)
 - **KBU** (www.deif.com/products/kbu)
- **Messumformer**
 - **MTR-4** (www.deif.com/products/mtr-4)

5. Rechtliche Hinweise

5.1 Haftungsausschluss und Urheberrecht

Vorläufige Informationen

In diesem Datenblatt beschriebenes Produkt befindet sich noch in Entwicklung. Alle Informationen sind daher vorläufig.

Handelsmarken

DEIF und das *DEIF*-Logo sind Marken der *DEIF A/S*

Bonjour[®] ist eine eingetragene Handelsmarke von Apple Inc. in den Vereinigten Staaten und anderen Ländern.

Adobe[®], *Acrobat*[®] und *Reader*[®] sind entweder eingetragene Marken oder Marken von Adobe Systems Incorporated in den Vereinigten Staaten und/oder anderen Ländern.

CANopen[®] ist eine eingetragene Gemeinschaftsmarke von CAN in Automation e.V. (CiA).

SAE J1939[®] ist eine eingetragene Handelsmarke von SAE International[®].

EtherCAT[®], *EtherCAT P*[®], *Safety over EtherCAT*[®] sind Handelsmarken oder eingetragene Handelsmarken, lizenziert durch die Beckhoff Automation GmbH, Deutschland.

VESA[®] und *DisplayPort*[®] sind in den Vereinigten Staaten und anderen Ländern eingetragene Handelsmarken der Video Electronics Standards Association (*VESA*[®]).

Google[®] und *Google Chrome*[®] sind eingetragene Handelsmarken von Google LLC.

Modbus[®] ist eine eingetragene Handelsmarke von Schneider Automation Inc.

Windows[®] ist eine eingetragene Handelsmarke von Microsoft Corporation in den Vereinigten Staaten und anderen Ländern.

Alle Handelsmarken sind das Eigentum ihrer jeweiligen Besitzer.

Urheberrecht

© Copyright *DEIF A/S*. Alle Rechte vorbehalten.

Haftungsausschluss

DEIF A/S behält sich das Änderungsrecht auf den gesamten Inhalt dieses Dokumentes vor.

Die englische Version dieses Dokuments enthält stets die neuesten und aktuellsten Informationen über das Produkt. *DEIF* übernimmt keine Verantwortung für die Genauigkeit der Übersetzungen und Übersetzungen werden eventuell nicht zur selben Zeit wie das englische Dokument aktualisiert. Im Falle von Unstimmigkeiten hat das englische Dokument Vorrang.