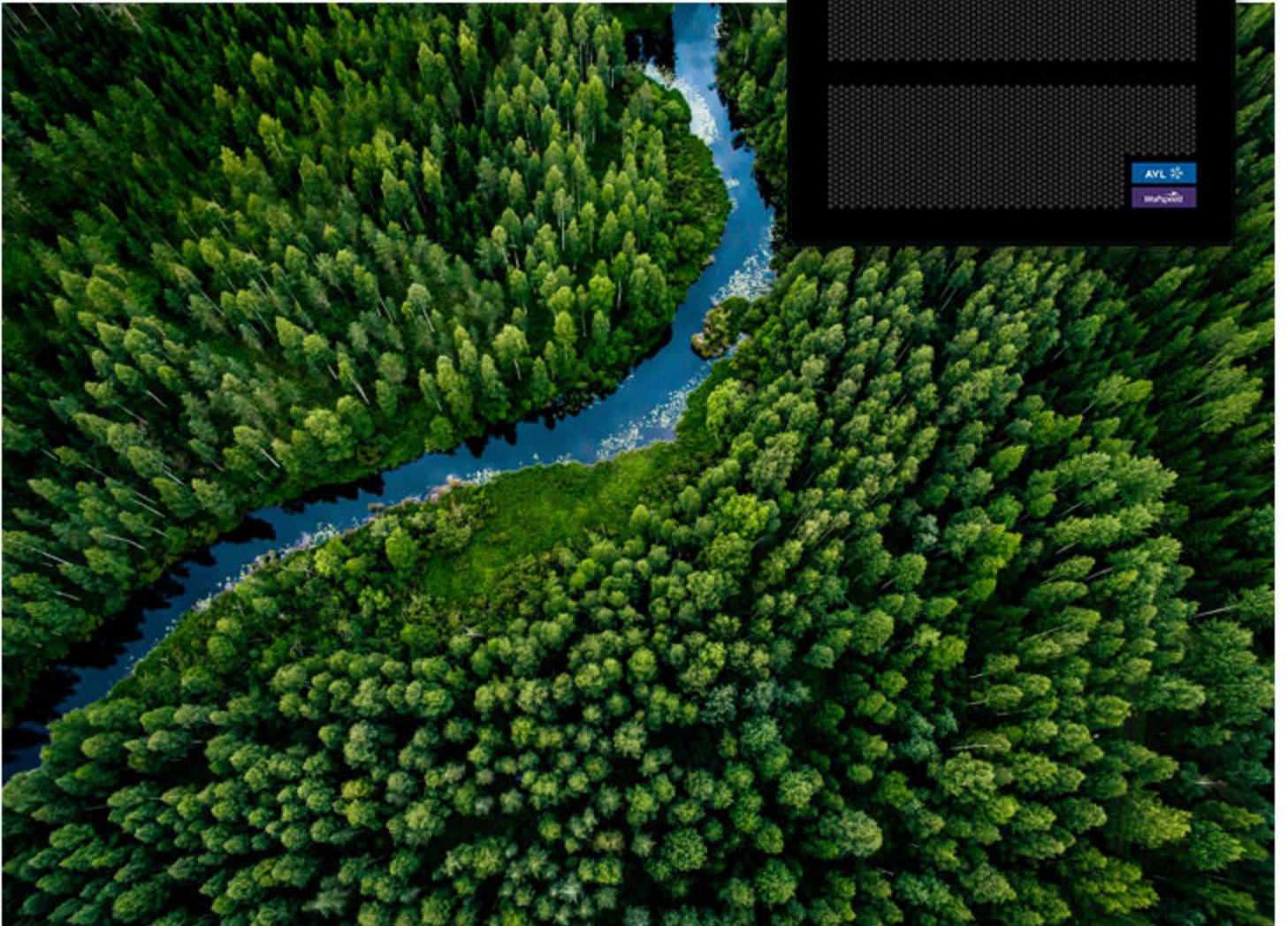
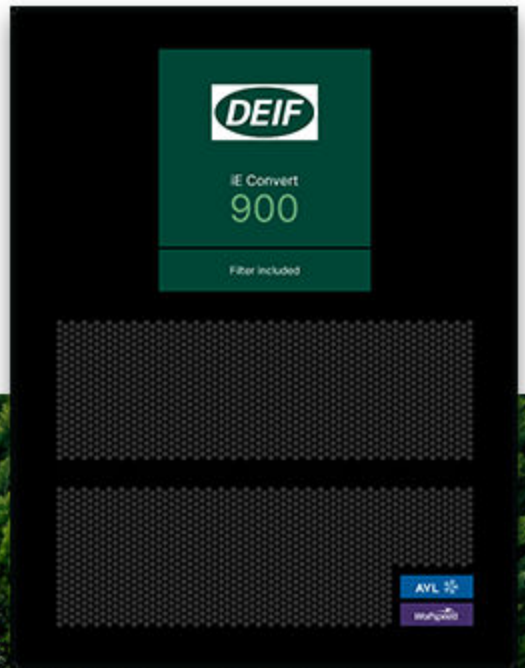


# iE Convert

900 kW AC/DC-Antrieb

Datenblatt



## 1. iE Convert

1.1 Über iE Convert 900 kW AC/DC-Antrieb.....	3
1.1.1 Leistungswandlersteuerung.....	3
1.1.2 Flexible Pakete.....	4
1.1.3 Softwareversionen.....	4
1.1.4 Einfache Konfiguration.....	4
1.2 Funktionen und Merkmale.....	5
1.3 Applikationsbeispiele.....	5

## 2. Technische Spezifikationen

2.1 Elektrische Spezifikationen.....	7
2.2 Alarm- und Schutzfunktionen.....	7
2.3 HMI und Anzeige.....	8
2.4 Abmessungen und Gewicht.....	9
2.5 Mechanische Spezifikationen.....	9
2.6 Umweltspezifikationen.....	10
2.7 Spezifikationen für die Kommunikation.....	10
2.8 Zulassungen.....	11
2.9 Cybersicherheit.....	11

## 3. Kompatible Produkte

3.1 iE Convert Leistungswandler.....	12
3.2 Kompatible Geräte.....	12

## 4. Rechtliche Hinweise

4.1 Haftungsausschluss und Urheberrecht.....	14
----------------------------------------------	----

# 1. iE Convert

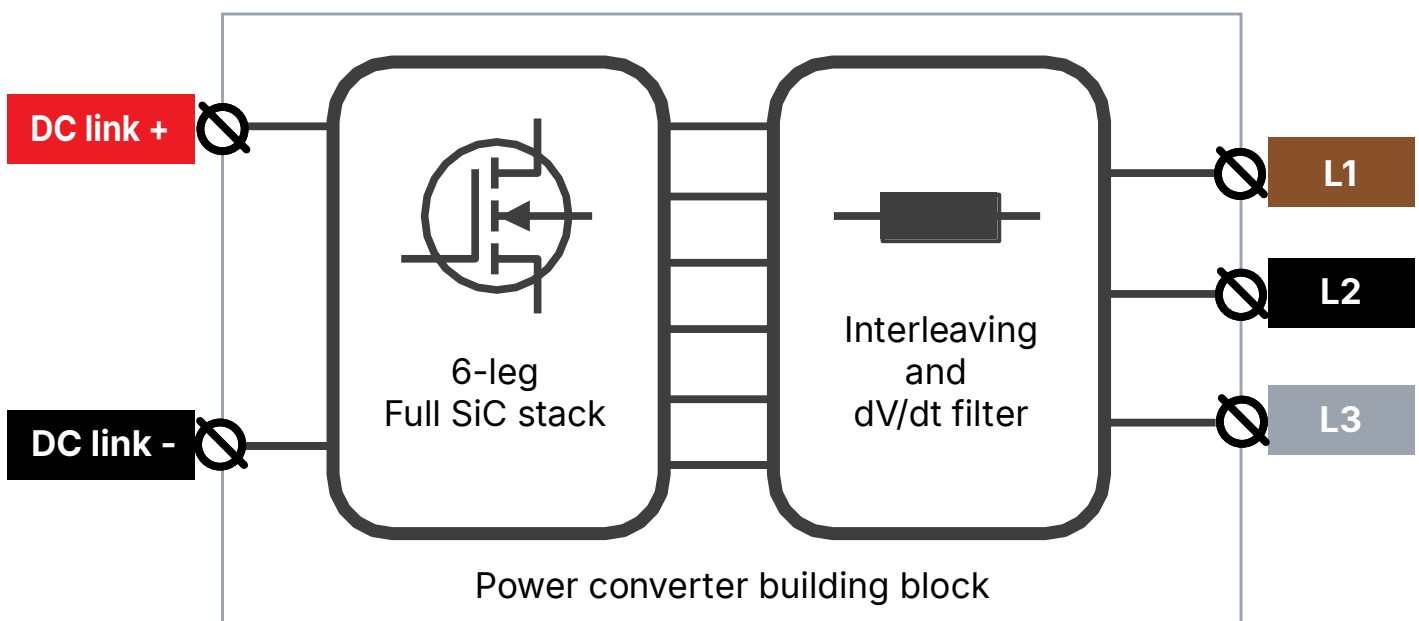
## 1.1 Über iE Convert 900 kW AC/DC-Antrieb

iE Convert 900 kW AC/DC-Antrieb ist bidirektionaler Leistungswandler. Einsatz in Vielzahl von Anwendungen möglich, einschließlich als Antrieb mit variabler Drehzahl für Propeller und Thruster, zur Integration von Wellengeneratoren sowie zur Integration von Generatoren mit variabler Drehzahl. Mit AC/DC-Antrieb wird Gleichstrom in Wechselstrom (und umgekehrt) mit steuerbarer Frequenz, steuerbarer Spannung und geringer harmonischer Verzerrung umgewandelt. Zur Verbesserung der Energieeffizienz ermöglicht regenerative Funktion des AC/DC-Antriebs Energierückgewinnung.

Im iE Convert werden SiC-Leistungshalbleitermodule eingesetzt. Dadurch wird kompakte Bauweise bei sehr hohem Wirkungsgrad erreicht. iE Convert ist flüssigkeitsgekühlt.

### Elektrischer Schaltplan des Leistungswandlers

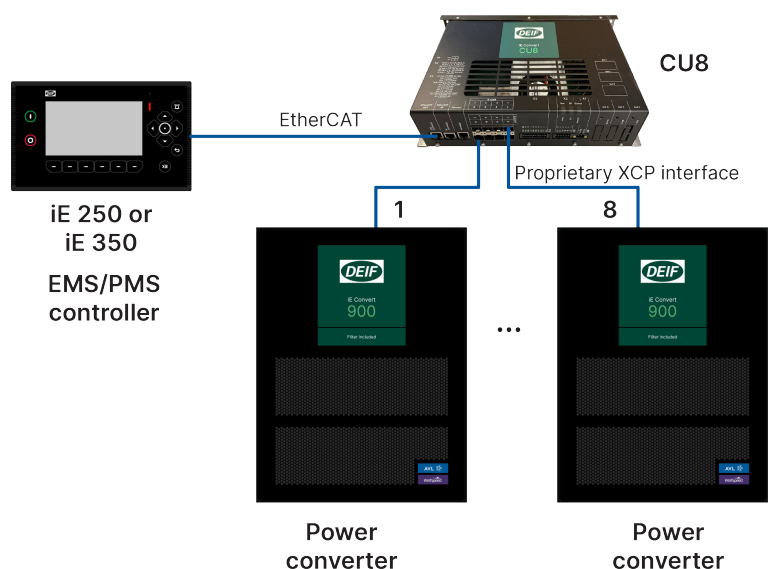
In diesem Schaltplan werden Funktionsweise und Komponenten des Leistungswandlers dargestellt.



### 1.1.1 Leistungswandlersteuerung

Leistungswandler-Module werden durch Controller CU8 gesteuert. Ein Controller CU8 steuert bis zu acht Leistungswandler iE Convert. Für einen Controller CU8 können Leistungswandler in zwei Gruppen mit unterschiedlichen Anwendungen aufgeteilt werden. Controller CU8 ermöglicht Parallelbetrieb der Leistungswandler. Dadurch können höhere Leistungskapazität und/oder Redundanz erreicht werden.

Für einfache Anbindung und Konfiguration kann Controller CU8 an einen DEIF Controller angeschlossen werden. Für Energie-/ Leistungsmanagementfunktionen (EMS/PMS) sowie Anbindung externer Schnittstellen kann Controller DEIF iE 250 oder iE 350 verwendet werden. Für Einsatz einer SPS kann SPS DEIF iE 250, iE 350 oder iE 650 verwendet werden. Alternativ kann Controller



oder SPS eines anderen EMS/PMS-Herstellers verwendet werden.



**More information**  
Siehe **CU8 Controller** Datenblatt.

## 1.1.2 Flexible Pakete

### DEIF Lieferung

	Paket A Komponenten	Paket B Module	Paket C Komplette IP2X-Sets
Getestete Leistungs-Stacks, Filter, Kondensatorplatinen, Drosseln usw.	●		
Mit Abdeckungen			●
Montierte und getestete Leistungswandler-Module		●	●
Referenzdesigns	●	●	●

### Kundenverantwortlichkeiten

	Paket A Komponenten	Paket B Module	Paket C Komplette IP2X-Sets
Leistungswandler-Module montieren	●		
I/O-Test der Leistungswandler-Module durchführen	●		
Geeignetes Gehäuse	●	●	
Anschluss an Kühler	●	●	●
Energiemanagementsystem	●	●	●
Schutzprodukte	●	●	●

**NOTE** \* DEIF Energiemanagementsystem und Schutzprodukte werden empfohlen.

## 1.1.3 Softwareversionen

Die Informationen in diesem Dokument beziehen sich auf die Softwareversion:

Software	Angaben	Version
CU8*	CU8 Controller	1.x.x

**NOTE** \* Mit CU8 wird Anwendungssoftware auf Leistungswandler übertragen.

## 1.1.4 Einfache Konfiguration

Leistungswandler-Module entsprechend Anwendungsanforderungen auswählen. Anschließend können mit Controller CU8 Leistungswandler-Anwendungen und Parameter ausgewählt werden.

Für schnelle und einfache Integration kann Controller DEIF iE 250 oder iE 350 für Energie-/Leistungsmanagement (EMS/ PMS) verwendet werden. Für SPS-Steuerung kann SPS DEIF iE 250, iE 350 oder iE 650 verwendet werden.

## 1.2 Funktionen und Merkmale

	Funktionen
Bidirektional	<ul style="list-style-type: none"> <li>• Motorantrieb: Gleichstrom in Wechselstrom mit variabler Spannung und Frequenz umwandeln</li> <li>• Generator: Wechselstrom mit variabler Spannung und Frequenz in Gleichstrom umwandeln</li> </ul>
Modularität	Bis zu acht Leistungswandler zur Erhöhung der Kapazität verbinden
Redundanz	Einzelne Leistungswandler sowie Leistungswandler-Cluster werden unterstützt <ul style="list-style-type: none"> <li>• Beispiel: CU8-Controller mit zwei Gruppen von Leistungswandlern</li> <li>• Beispiel: Redundante/parallele Systeme, jeweils mit CU8-Controller und zwei Gruppen von Leistungswandlern</li> </ul>
Besonderheiten	Sehr dynamischer FPGA-basierter Regelkreis
	Regenerative Funktion (Motor oder Generator)
	Selbstoptimierung
Anwendungen	Wechselstromversorgung für Propeller oder Strahlruder
	Wellengenerator integrieren
	Generator mit variabler Drehzahl integrieren
	Pumpen und Ventilatoren
	Bremschopper
	Sanftanlasser
Lokale Steuerung	Optionales Mehrzeilendisplay mit Funktionstasten (z. B. mit iE 250)
Weitere DEIF-Produkte	Integration mit einem Klick

## 1.3 Applikationsbeispiele



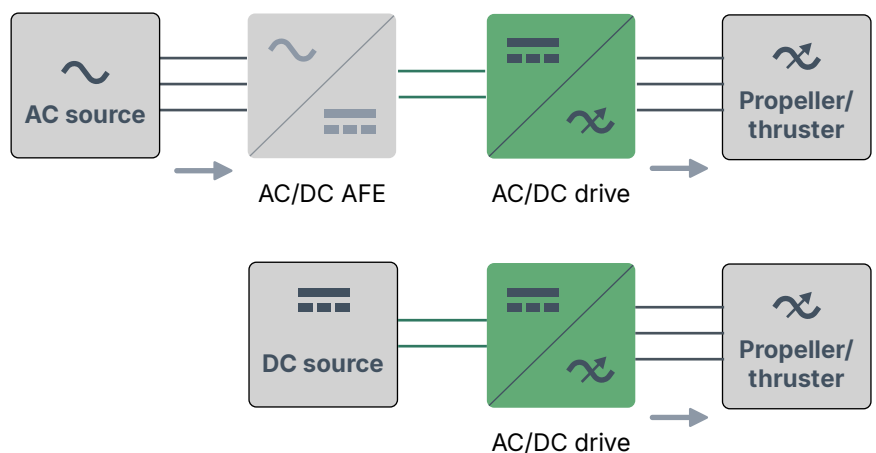
### More information

Weitere Anwendungsbeispiele im [iE Convert Land Application Guide](#) und im [iE Convert Marine Application Guide](#).

### Wechselstromversorgung für Propeller oder Strahlruder

Mit AC/DC-Antrieb wird Gleichstrom in Wechselstrom mit variabler Frequenz zur Steuerung von elektrischem Propeller oder Strahlruder umgewandelt. Bei Azimutstrahlrudern kann AC/DC-Antrieb auch zur Steuerung der Motoren zur Verstellung des Strahlruderwinkels verwendet werden.

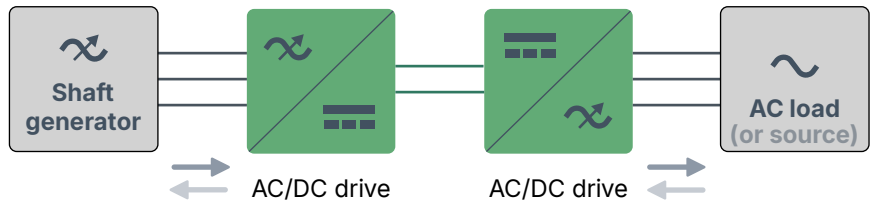
Mit AC/DC-Antrieb werden Wechselspannung und Frequenz unmittelbar geregelt. Dadurch wird präzise und schnelle Steuerung von Kurs und Geschwindigkeit des Schiffes ermöglicht. Active Front End (AFE) Design ermöglicht Rückgewinnung von Bremsenergie.



## Wellengenerator integrieren

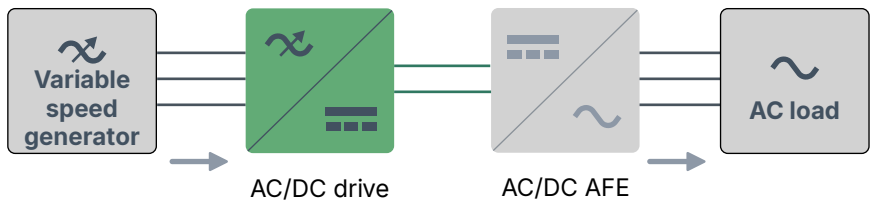
AC/DC-Antrieb ist Teil eines Systems zur Integration von Wellengenerator in Energiesystem des Schiffes.

Trotz variabler Wellendrehzahl wird mit AC/DC-Antrieb sichergestellt, dass Energie (Power Take-Out (PTO)) aus Wellengenerator mit konstanter Spannung und Frequenz bereitgestellt wird. Dieses Design ermöglicht auch Antrieb des Propellers durch andere Energiequellen (mit Power Take-In (PTI) oder Power Take-Home (PTH) Funktionen).



## Generator mit variabler Drehzahl integrieren

AC/DC-Antrieb ist Teil eines Systems zur Bereitstellung von Wechselstrom mit fester Spannung und Frequenz. Dadurch kann Generator mit variabler Drehzahl mit optimaler Drehzahl betrieben werden.



## 2. Technische Spezifikationen

### 2.1 Elektrische Spezifikationen

	1200 V DC
Effizienz	Spitzenwirkungsgrad (Stack und Filter): 99 %
Leistung Scheinleistung	900 kW 1170 kVA
Netzqualität, DC link zu AC line, bei 20 kHz	$dV/dt < 5 \text{ kV}/\mu\text{s}$
Netzqualität, AC line zu DC link, bei 20 kHz	Maximale Welligkeitsspannung: < 2 % RMS Maximaler Welligkeitsstrom: < 2 % RMS
Überlaststrom	110 % des Nennstroms für 2 s innerhalb von 60 s
Kurzschlußstrom	< 100 kA
DC-Zwischenkreis	
Nennspannung	1100 V
Betriebsspannung	350 bis 1200 V
Max. Spannung	1350 V (transient)
Nennstrom	820 A
Kapazität DC-Zwischenkreis (im Wandler)	212 $\mu\text{F}$
AC line	
Nennspannung	690 V AC
Betriebsspannung	0 bis 806 V AC
Nennstrom	980 A
Nennfrequenz	Bis zu 4000 Hz, mit Stromreduzierung ab 400 Hz
AC-Phasenkonfiguration	Standard: 3-phasig, 3-Leiter
Hilfsspannung	
Hilfsspannung	Spannungsbereich: 12 bis 36 V DC Nennspannung: 24 V DC Power: 200 W Steckverbinder: D-Sub
Standby-Leistungsaufnahme (keine Leistungsabgabe)	< 100 W

### 2.2 Alarm- und Schutzfunktionen

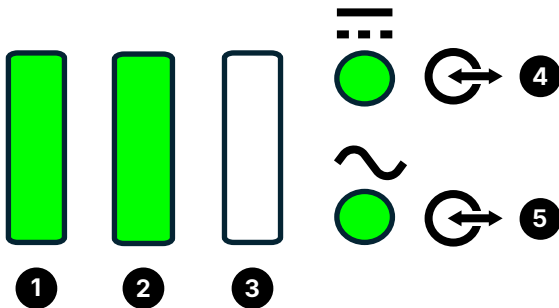
Schutzfunktionen
Hardware-Überstromabschaltung
Hardware-Überspannungsabschaltung
Temperaturschutz des Wechselrichters
Temperaturabschaltung des Wechselrichters
Kurzschlussschutz
Externe Temperaturmessung

## Schutzfunktionen

- Software-Überstromabschaltung
- Software-Überspannungsabschaltung
- Kühlmittelleckage
- Reaktion auf Spannungs- und Laständerungen

## 2.3 HMI und Anzeige

### LEDs Leistungswandler



Nr.	Name	Funktion
1	Hilfsstromversorgung	Grün: Versorgung OK AUS: Keine Versorgung
2	Wandler	Grün: Wandler OK AUS: Wandler nicht in Betrieb
3	Fehler	Rot: Fehler AUS: Kein Fehler
4	DC-Zwischenkreis	Grün: DC-Zwischenkreis OK AUS: Kein DC-Spannungseingang
5	AC line	Grün: AC line OK AUS: Kein AC-Spannungseingang

### LEDs Controller CU8



Name	Funktion
<b>Controllerfront</b>	
Status LED	Grün: Status in Ordnung
LED Sicherheitskette	Grün: Sicherheitskette und RCM OK Orange: Sicherheitskette OK, RCM nicht OK Orange: Sicherheitskette nicht OK, RCM nicht OK
EtherCAT-Status	Grün: OK Grün und orange blinkend: Übertragungsfehler

Name	Funktion
	Rot: Nicht OK AUS: Überwachungsverzögerung
EtherCAT	Rot: Übertragungsfehler
<b>Kommunikationsanschlüsse</b>	
EtherCAT-Anschluss (RJ45)	Grün: Verbindung OK
Ethernet-Anschluss (RJ45)	Grün: Verbindung OK Gelb: Aktivität
SFP+-Anschluss (Enhanced Small Form-factor Pluggable)	Grün Rot

### Verwendung eines iE 7 Displays

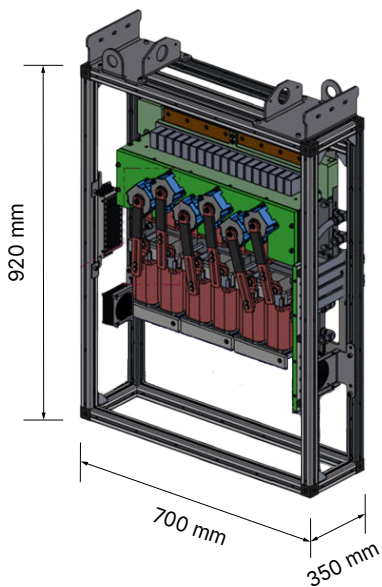
Bei Anschluss von iE 250 oder iE 350 an Controller CU8 kann iE 7 (Display für iE 250 oder iE 350) zur Anzeige des Betriebs der Leistungswandler verwendet werden. Diese Konfiguration erfüllt Cybersecurity-Anforderungen.

### Display Controller CU8

Display kann an Controller CU8 angeschlossen werden. Diese Konfiguration erfüllt keine Cybersecurity-Anforderungen.

## 2.4 Abmessungen und Gewicht

### iE Convert 900 AC/DC-Antrieb



Abmessungen und Gewicht	
Leistungswandler (B x H x T)	700 mm x 920 mm x 350 mm
Schaltschrank	19"-Rackmontage, 600 mm Tiefe
Gewicht	ca. 200 kg

## 2.5 Mechanische Spezifikationen

Mechanisch	
DC-Zwischenkreis	Sammelschienen
AC line	Sammelschienen

Mechanisch	
Eingang für Hilfsstromversorgung der Steuerung	Klemmenblock
Sicherheitskette	2 Eingänge, 2 Ausgänge
Schaltersteuerung	2 Digitalausgänge
Auslegungslebensdauer	10 Jahre
Mittlere Zeit zwischen Ausfällen (MTBF)	40000 Stunden

## 2.6 Umweltspezifikationen

Betriebsbedingungen	
Umgebungstemperatur	-20 bis 60 °C, mit Leistungsreduzierung über 50 °C (2,5 % pro °C)
Höhe	0 bis 2000 m, mit Leistungsreduzierung ab 1500 m
Feuchtigkeit	95 % relative Luftfeuchtigkeit, nicht kondensierend

Lagerbedingungen	
Umgebungstemperatur	-20 bis 70 °C
Höhe	Maximal 3000 m
Feuchtigkeit	95 % relative Luftfeuchtigkeit, nicht kondensierend

Kühlmittel	
Typ	Antifrogen N-Wasser-Mischung: 25:75
Durchflussmenge	16 Liter/Minute je Leistungswandler
Maximale Eintrittstemperatur	40 °C, mit Leistungsreduzierung über 35 °C (1 % pro °C)
Minimale Eintrittstemperatur	20 °C
Druck	Maximum: 3 bar Druckverlust: < 1,5 bar
Anschlüsse	½", Schnellanschlüsse (Innengewinde)

Bewertungen	
Schutzart	IP2X
Umwelteinfluss	II
Überspannungskategorie	III
Lärm	< 63 dB

## 2.7 Spezifikationen für die Kommunikation

### CU8 zu iE 250/iE 350/iE 650 (oder anderem Controller)

Anschlüsse	Protokolle
<ul style="list-style-type: none"> <li>Ethernet</li> <li>CAN-Bus</li> </ul>	<ul style="list-style-type: none"> <li>EtherCAT</li> <li>CANopen</li> <li>Modbus RTU</li> <li>Modbus TCP</li> </ul>

## Leistungswandler-Module zu CU8

Anschluss	Protokoll
Lichtwellenleiter	Proprietäre XCP-Schnittstelle

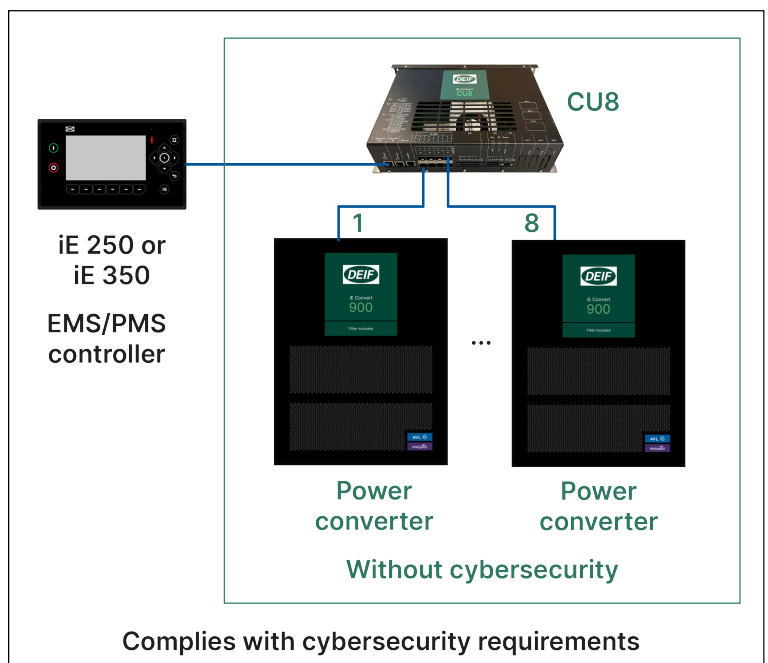
## 2.8 Zulassungen

Standards
UL 1741 Standard für Wechselrichter, Wandler, Controller und Netzanschlussysteme für Einsatz mit dezentralen Energieressourcen
Marine: DNV, ABS, LR, BV, CCS, KR, RINA und NK1
Land: CE gemäß 61800-5-1

**NOTE** Die neuesten Zulassungen finden Sie unter [www.deif.com](http://www.deif.com).

## 2.9 Cybersicherheit

Leistungswandler und Controller CU8 verfügen über keine Cybersecurity-Funktionen. Bei Einsatz mit iE 250, iE 350 oder iE 650 zur Anbindung an Controller CU8 erfüllt Gesamtsystem jedoch Cybersecurity-Anforderungen.

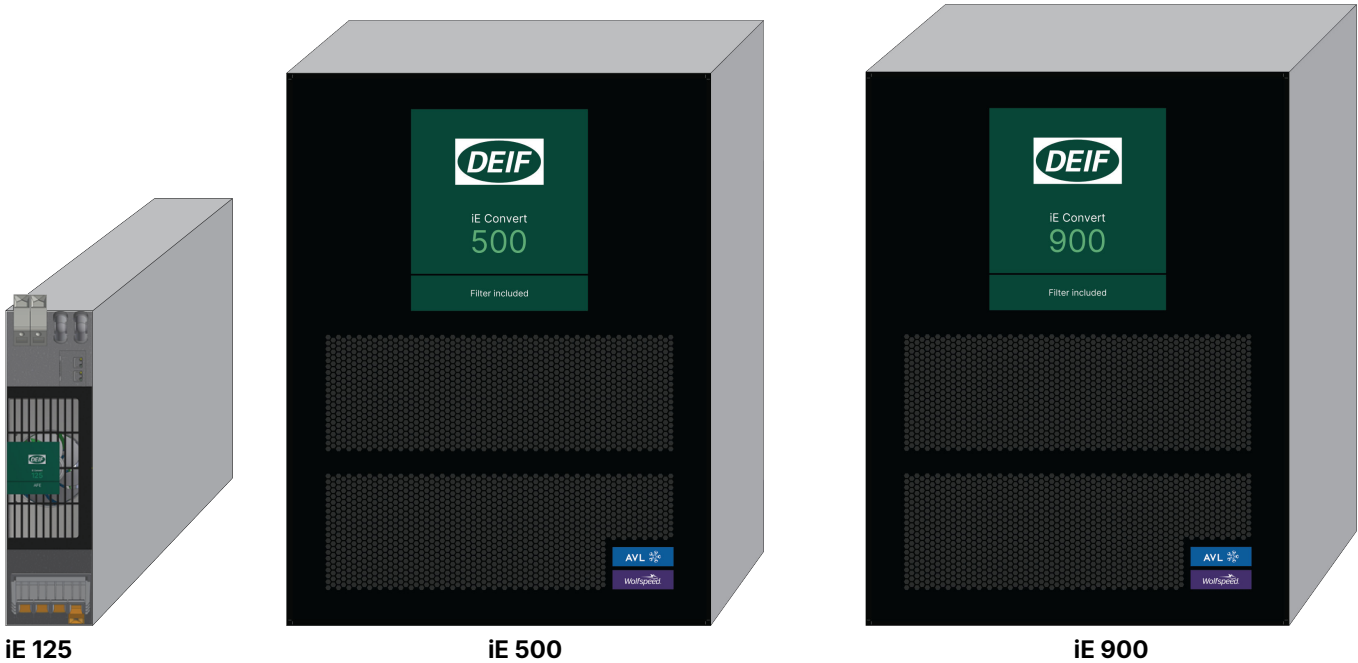


## 3. Kompatible Produkte

### 3.1 iE Convert Leistungswandler

iE Convert Leistungswandler sind für verschiedene Spezifikationen und Anwendungen verfügbar.

#### Module



#### Anwendungen



AC/DC  
AFE



DC//DC  
Galvanisch getrennt



AC/DC  
Antrieb



DC/DC  
Buck/Boost

#### Nennspannung

Maximal 850 V DC		Maximal 1500 V DC	
350 bis 850 V DC	208 bis 520 V AC	850 bis 1500 V DC	400 bis 690 V AC

### 3.2 Kompatible Geräte

#### Controller mit Energieverwaltung und Cybersicherheit

- iE 250 [www.deif.com/products/ie-250](http://www.deif.com/products/ie-250)
- iE 350 [www.deif.com/products/ie-350](http://www.deif.com/products/ie-350)
- iE 250 Marine [www.deif.com/products/ie-250-marine](http://www.deif.com/products/ie-250-marine)
- iE 350 Marine [www.deif.com/products/ie-350-marine](http://www.deif.com/products/ie-350-marine)

#### Controller mit Energieverwaltung

- iE 150 [www.deif.com/products/ie-150](http://www.deif.com/products/ie-150)
- iE 150 Marine [www.deif.com/products/ie-150-marine](http://www.deif.com/products/ie-150-marine)
- AGC 150 [www.deif.com/products/agc-150-generator](http://www.deif.com/products/agc-150-generator)

- AGC-4 Mk II [www.deif.com/products/agc-4-mk-ii](http://www.deif.com/products/agc-4-mk-ii)

### **SPS mit Cybersicherheit**

- iE 250 PLC [www.deif.com/products/ie-250-plc/](http://www.deif.com/products/ie-250-plc/)
- iE 350 PLC [www.deif.com/products/ie-350-plc/](http://www.deif.com/products/ie-350-plc/)
- iE 650 PLC [www.deif.com/products/ie-650-plc/](http://www.deif.com/products/ie-650-plc/)

### **Isolationsüberwachung**

- DC networks, ADL-111Q96 [www.deif.com/products/adl-111q96](http://www.deif.com/products/adl-111q96)
- AC networks, AAL-2 [www.deif.com/products/aal-2](http://www.deif.com/products/aal-2)

### **Gleichspannungsmessung**

iE Measure

### **Schutzrelais**

Mittelspannungsrelais, MVR-200-Serie [www.deif.com/products/mvr-200-series/](http://www.deif.com/products/mvr-200-series/)

### **Andere Geräte**

DEIF verfügt über eine große Auswahl an anderen kompatiblen Geräten. Hier sind einige Beispiele:

- **Synchronskope**
  - **CSQ-3** ([www.deif.com/products/csq-3](http://www.deif.com/products/csq-3))
- **Batterieladegeräte / Netzteile**
  - **DBC-1** ([www.deif.com/products/dbc-1](http://www.deif.com/products/dbc-1))
- **Stromwandler**
  - **ASK** ([www.deif.com/products/ask-asr](http://www.deif.com/products/ask-asr))
  - **KBU** ([www.deif.com/products/kbu](http://www.deif.com/products/kbu))
- **Messumformer**
  - **MTR-4** ([www.deif.com/products/mtr-4](http://www.deif.com/products/mtr-4))

## 4. Rechtliche Hinweise

### 4.1 Haftungsausschluss und Urheberrecht

#### Vorläufige Informationen

In diesem Datenblatt beschriebenes Produkt befindet sich noch in Entwicklung. Alle Informationen sind daher vorläufig.

#### Handelsmarken

*DEIF* und das *DEIF*-Logo sind Marken der *DEIF A/S*

*Bonjour*<sup>®</sup> ist eine eingetragene Handelsmarke von Apple Inc. in den Vereinigten Staaten und anderen Ländern.

*Adobe*<sup>®</sup>, *Acrobat*<sup>®</sup> und *Reader*<sup>®</sup> sind entweder eingetragene Marken oder Marken von Adobe Systems Incorporated in den Vereinigten Staaten und/oder anderen Ländern.

*CANopen*<sup>®</sup> ist eine eingetragene Gemeinschaftsmarke von CAN in Automation e.V. (CiA).

*SAE J1939*<sup>®</sup> ist eine eingetragene Handelsmarke von SAE International<sup>®</sup>.

*EtherCAT*<sup>®</sup>, *EtherCAT P*<sup>®</sup>, *Safety over EtherCAT*<sup>®</sup> sind Handelsmarken oder eingetragene Handelsmarken, lizenziert durch die Beckhoff Automation GmbH, Deutschland.

*VESA*<sup>®</sup> und *DisplayPort*<sup>®</sup> sind in den Vereinigten Staaten und anderen Ländern eingetragene Handelsmarken der Video Electronics Standards Association (*VESA*<sup>®</sup>).

*Google*<sup>®</sup> und *Google Chrome*<sup>®</sup> sind eingetragene Handelsmarken von Google LLC.

*Modbus*<sup>®</sup> ist eine eingetragene Handelsmarke von Schneider Automation Inc.

*Windows*<sup>®</sup> ist eine eingetragene Handelsmarke von Microsoft Corporation in den Vereinigten Staaten und anderen Ländern.

Alle Handelsmarken sind das Eigentum ihrer jeweiligen Besitzer.

#### Urheberrecht

© Copyright *DEIF A/S*. Alle Rechte vorbehalten.

#### Haftungsausschluss

*DEIF A/S* behält sich das Änderungsrecht auf den gesamten Inhalt dieses Dokumentes vor.

Die englische Version dieses Dokuments enthält stets die neuesten und aktuellsten Informationen über das Produkt. *DEIF* übernimmt keine Verantwortung für die Genauigkeit der Übersetzungen und Übersetzungen werden eventuell nicht zur selben Zeit wie das englische Dokument aktualisiert. Im Falle von Unstimmigkeiten hat das englische Dokument Vorrang.