

# MVR-F201

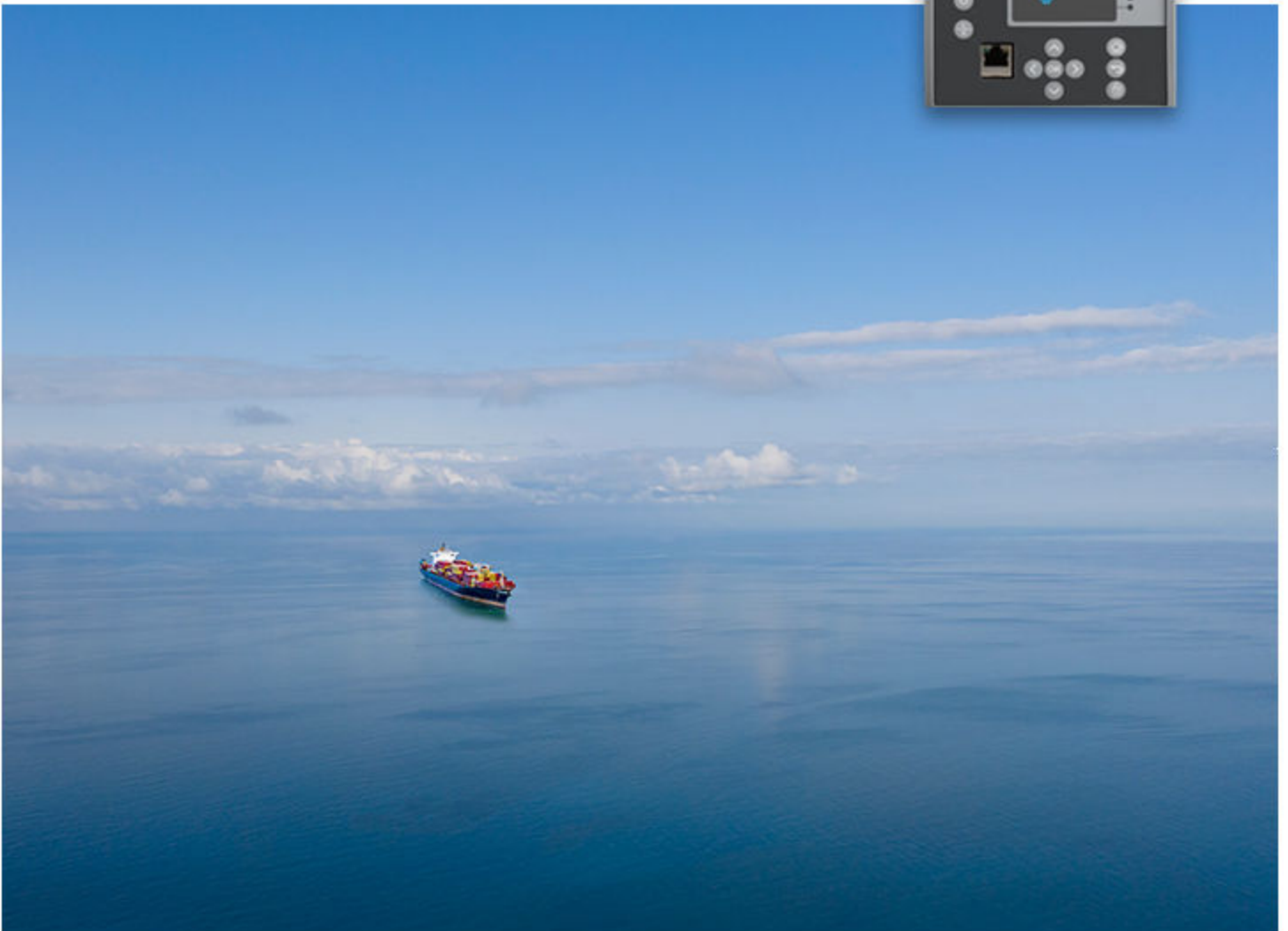
Proteção de alimentador

Ficha técnica

492124064-A



Improve  
Tomorrow



## 1. Descrição do produto

1.1 Sobre.....	5
1.2 Aplicações.....	6
1.3 Características.....	22

## 2. Proteções

<b>2.1 Proteções da corrente.....</b>	<b>24</b>
2.1.1 Proteção de sobrecorrente não direcional ( $I_{>}$ ; 50/51).....	24
2.1.2 Proteção contra falha de aterramento não direcional ( $I_{O>}$ ; 50N/51N).....	25
2.1.3 Proteção direcional contra sobrecorrente ( $I_{dir>}$ ; 67).....	26
2.1.4 Proteção direcional contra falha de aterramento ( $I_{Odir>}$ ; 67N/32N).....	27
2.1.5 Proteção contra sobrecorrente de sequência negativa/ inversão de corrente de fase/ desequilíbrio de corrente ( $I_{2>}$ ; 46/46R/46L).....	28
2.1.6 Proteção contra falha do disjuntor (CBFP; 50BF/52BF).....	29
2.1.7 Proteção diferencial de extremidade de cabo/falha de aterramento restrita de baixa impedância ou alta impedância ( $I_{Od>}$ ; 87N).....	29
2.1.8 Proteção contra sobrecorrente harmônica ( $I_{h>}$ ; 50H/51H/68H).....	30
2.1.9 Proteção contra sobrecorrente com restrição de tensão ( $I_{v>}$ ; 51V).....	31
2.1.10 Proteção contra falhas de arco ( $I_{Arc>}/I_{OArc>}$ ; 50Arc/50NArc) (opcional).....	32
<b>2.2 Proteções da tensão.....</b>	<b>32</b>
2.2.1 Proteção contra subtensão ( $U_{<}$ ; 27).....	32
2.2.2 Proteção contra sobretensão ( $U_{>}$ ; 59).....	33
2.2.3 Proteção contra sobretensão do neutro ( $U_{O>}$ ; 59N).....	34
2.2.4 Proteção de tensão de sequência ( $U_1/U_2>/<$ ; 47/27P/59NP).....	35
2.2.5 Salto vetorial ( $\Delta\phi$ ; 78).....	36
<b>2.3 Proteções de frequência.....</b>	<b>36</b>
2.3.1 Proteção contra sobrefrequência e subfrequência ( $f>/<$ ; 81O/81U).....	36
2.3.2 Taxa de variação da proteção de frequência ( $df/dt>/<$ ; 81R).....	37
2.3.3 Taxa de variação da proteção de frequência ( $df/dt>/<$ ; 81R).....	38
<b>2.4 Proteções de potência.....</b>	<b>39</b>
2.4.1 Proteção contra excesso de potência ( $P_{>}$ ; 32O), falta de potência ( $P_{<}$ ; 32U) e inversão de potência ( $P_r$ ; 32R).....	39
2.4.2 Proteção de energia ( $P, Q, S>/<$ ; 32).....	39
<b>2.5 Proteções do alimentador.....</b>	<b>40</b>
2.5.1 Proteção contra sobrecarga térmica da linha ( $TF_{>}$ ; 49F).....	40
2.5.2 Proteção contra falhas de aterramento intermitentes ( $I_{Oint>}$ ; 67NT).....	40
2.5.3 Fechamento automático ( $0 \rightarrow 1$ ; 79).....	41
2.5.4 Religador de sequência zero (79N).....	42
2.5.5 Localizador de falhas (21FL).....	42
2.5.6 Proteção diferencial de linha ( $I_{db>}/I_{di>}$ ; 87L).....	43
<b>2.6 Proteções da máquina.....</b>	<b>43</b>
2.6.1 Gerador/Motor/proteção diferencial do transformador ( $I_{db>}/I_{di>}/I_{OdHV>}/I_{OdLV>}$ ; 87T/87N/87G).....	43
2.6.2 Monitoramento de partida do motor/rotor travado ( $I_{st>}$ ; 48/14).....	44
2.6.3 Proteção do fator de potência ( $PF_{<}$ ; 55).....	45
2.6.4 Proteção térmica contra sobrecarga da máquina ( $TM_{>}$ ; 49M).....	45
<b>2.7 Proteções do motor.....</b>	<b>46</b>
2.7.1 Proteção mecânica contra travamentos ( $I_m>$ ; 51M).....	46
2.7.2 Proteção de partida frequente ( $N_{>}$ ; 66).....	47
2.7.3 Proteção não direcional contra subcorrente ( $I_{<}$ ; 37).....	47
2.7.4 Monitoramento do status do motor.....	48
2.7.5 Proteção por subimpedância ( $Z_{<}$ ; 21U).....	48

2.7.6 Proteção contra subexcitação ( $Q < 40$ ).....	49
<b>2.8 Proteções do gerador.....</b>	<b>49</b>
2.8.1 Proteção por subimpedância ( $Z < 21U$ ).....	49
2.8.2 Proteção contra sobreexcitação de volts por hertz ( $V/Hz > 24$ ).....	50
2.8.3 Proteção contra subexcitação ( $Q < 40$ ).....	50
2.8.4 Proteção contra subexcitação ( $X < 40$ ).....	51
2.8.5 100% de proteção contra falha de aterramento do estator ( $U_{03rd} > 64S$ ).....	51
2.8.6 Proteção contra escorregamento do polo ( $P_{slip}; 78$ ).....	52
2.8.7 Proteção contra energização inadvertida ( $I > U < I.A.E; 50/27$ ).....	53
<b>2.9 Proteções do transformador.....</b>	<b>53</b>
2.9.1 Proteção contra sobrecarga térmica do transformador ( $TT > 49T$ ).....	53
2.9.2 Proteção diferencial do gerador/transformador ( $I_{db} > I_{di} > I_{0dHV} > I_{0dLV} > 87T/87N/87G$ ).....	53
2.9.3 Monitoramento do status do transformador.....	54
2.9.4 Proteção por subimpedância ( $Z < 21U$ ).....	55
2.9.5 Proteção contra sobreexcitação de volts por hertz ( $V/Hz > 24$ ).....	55
2.9.6 Regulador automático de tensão (90).....	56
2.9.7 Proteção contra subexcitação ( $X < 40$ ).....	57
2.9.8 Proteção contra escorregamento do polo ( $P_{slip}; 78$ ).....	57
<b>2.10 Funções de controle.....</b>	<b>57</b>
2.10.1 Synchrocheck ( $\Delta V/\Delta a/\Delta f; 25$ ).....	57
2.10.2 Captação de carga fria (68) CLP.....	58
2.10.3 Ative em caso de falha (SOTF).....	59
2.10.4 Controle e monitoramento de objetos.....	59
2.10.5 Estágio programável ( $PSx > / < 99$ ).....	60
2.10.6 Monitoramento de objetos indicadores.....	60
2.10.7 Seleção de grupo de configuração.....	60
2.10.8 Regulador de tensão paralelo.....	61
<b>2.11 Funções de monitoramento.....</b>	<b>61</b>
2.11.1 Supervisão do transformador de tensão (60).....	61
2.11.2 Monitoramento do desgaste do disjuntor.....	62
2.11.3 Gravador de distúrbios.....	62
2.11.4 Supervisão do transformador de corrente.....	62
2.11.5 Distorção harmônica total da corrente.....	63
2.11.6 Distorção harmônica total da tensão.....	64
2.11.7 Memória de tensão.....	64
<b>3. Especificações técnicas</b>	
<b>3.1 Compatibilidade eletromagnética.....</b>	<b>65</b>
<b>3.2 Durabilidade mecânica.....</b>	<b>66</b>
<b>3.3 Meio Ambiente.....</b>	<b>67</b>
<b>3.4 Segurança.....</b>	<b>67</b>
<b>4. Hardware</b>	
<b>4.1 Processador e fonte de alimentação.....</b>	<b>69</b>
4.1.1 Alimentação auxiliar.....	69
4.1.2 Entradas digitais isoladas.....	70
4.1.3 Saídas digitais.....	70
4.1.4 Portas de Comunicação.....	71
<b>4.2 Módulo de medição de corrente.....</b>	<b>72</b>
<b>4.3 Módulo de medição de tensão.....</b>	<b>73</b>
<b>4.4 Medição de potência e energia.....</b>	<b>74</b>

<b>4.5 Medição de potência e energia</b> .....	<b>74</b>
<b>4.6 Medições de frequência</b> .....	<b>75</b>
<b>4.7 Entradas e saídas digitais</b> .....	<b>75</b>
4.7.1 Módulo de entrada digital (cartão de opção B) .....	75
4.7.2 Módulo de saída digital (cartão opcional C).....	75
<b>4.8 Saídas analógicas</b> .....	<b>76</b>
4.8.1 Módulo de saída analógica (mA out e mA in) (cartão opcional I).....	76
<b>4.9 Opções adicionais de comunicação</b> .....	<b>77</b>
4.9.1 Módulo de comunicação Ethernet duplo ST 100 Mbps (cartão opcional H).....	77
4.9.2 Módulo de comunicação Ethernet duplo LC 100 Mbps (cartão opcional J).....	77
4.9.3 Módulo de comunicação de fibra serial e RS-232 (cartões opcionais L a O).....	77
<b>4.10 Módulo de proteção contra arco elétrico (cartão opcional D)</b> .....	<b>78</b>
<b>4.11 Tela do MVR-21x</b> .....	<b>79</b>
4.11.1 Display.....	79
<b>4.12 Tela do MVR-25x</b> .....	<b>79</b>
4.12.1 Display.....	79
<b>4.13 Folhas de dados e configuração</b> .....	<b>80</b>
<b>4.14 Especificações mecânicas</b> .....	<b>81</b>
<b>4.15 Meio Ambiente</b> .....	<b>82</b>
<b>4.16 Segurança</b> .....	<b>82</b>
<b>4.17 Dimensões</b> .....	<b>82</b>
<b>5. Informações sobre pedidos</b>	
<b>5.1 Encomendas de MVR</b> .....	<b>84</b>
<b>5.2.1 Aviso legal</b> .....	<b>95</b>
<b>5.2.2 Direitos autorais</b> .....	<b>95</b>

# 1. Descrição do produto

## 1.1 Sobre

O relé de proteção de alimentador MVR-F201 oferece uma solução compacta para qualquer aplicação que exija proteções não direcionais contra sobrecorrente e falha de aterramento. O MVR-F201 tem uma seleção de funções de suporte para proteção, medição, monitoramento, controle e comunicação, além de uma HMI grande e programável.

O relé de proteção de alimentador direcional MVR-F205 é adequado para qualquer aplicação que exija proteções direcionais contra sobrecorrente e falha de aterramento, juntamente com proteções de tensão e frequência. O MVR-F205 inclui recursos de medição, monitoramento, controle e comunicação. O MVR-F205 tem uma configuração padrão de 11 entradas digitais e 10 saídas digitais, além de uma HMI grande e programável para uma variedade de aplicações.

O relé de proteção de alimentador MVR-F210 é uma solução modular de controle e proteção de alimentador, com proteções não direcionais contra sobrecorrente e falha de aterramento com um religador automático. É possível adicionar até 4 módulos de E/S ou de comunicação para aplicações de monitoramento e controle mais abrangentes. O dispositivo de proteção do alimentador MVR-F210 se comunica usando vários protocolos, incluindo o IEC 61850.

O relé de proteção de alimentador direcional MVR-F215 é uma solução modular de controle e proteção de alimentador para aplicações que exigem proteções baseadas em corrente e tensão, além de medições completas. É possível adicionar até três módulos de E/S ou de comunicação para monitoramento e controle mais abrangentes. O relé de proteção do alimentador MVR-F215 se comunica usando vários protocolos, incluindo o IEC 61850.

O relé de proteção de alimentador direcional MVR-F255 é uma solução modular de controle e proteção de alimentador para aplicações que exigem uma grande capacidade de E/S. É possível adicionar até 11 módulos opcionais (E/S e outros tipos de módulos) para aplicações abrangentes de monitoramento e controle. O dispositivo de proteção do alimentador MVR-F255 se comunica usando vários protocolos, incluindo o IEC 61850.

O relé de proteção do gerador MVR-G215 é adequado para máquinas que exigem proteções completas do gerador. O MVR-G215 pode ser combinado com o MVR-T216 para proteger máquinas maiores que também exigem proteção diferencial e maior redundância de proteção. O MVR-G215 se comunica usando vários protocolos, incluindo o IEC 61850.

O relé de proteção do gerador MVR-G257 é adequado para máquinas grandes que exigem proteção completa do gerador e proteção diferencial. É possível adicionar até um total de 9 módulos opcionais (E/S e outros tipos de módulos) ao dispositivo para aplicações abrangentes de monitoramento e controle. O MVR-G257 se comunica usando vários protocolos, incluindo o IEC 61850.

O relé de proteção do motor MVR-M210 é uma solução modular de proteção e controle para motores de pequeno e médio porte. É possível adicionar até 4 módulos de E/S ou de comunicação ao dispositivo para aplicações de monitoramento e controle mais abrangentes. O MVR-M210 se comunica usando vários protocolos, incluindo o IEC 61850.

O relé de proteção de motor MVR-M215 é uma solução modular de proteção e controle para motores maiores e mais importantes que exigem funções de proteção baseadas em corrente e tensão, além de medições completas. É possível adicionar até 3 módulos de E/S ou de comunicação ao dispositivo para aplicações de monitoramento e controle mais abrangentes. O MVR-M215 se comunica usando vários protocolos, incluindo o IEC 61850.

O relé de proteção de motor MVR-M255 é uma solução modular de proteção e controle para motores maiores e mais importantes que exigem uma grande capacidade de E/S. É possível adicionar até um total de 11 módulos opcionais (E/S e outros tipos de módulos) ao dispositivo para aplicações abrangentes de monitoramento e controle. O MVR-M255 se comunica usando vários protocolos, incluindo o IEC 61850.

O relé de proteção de motor MVR-M257 é uma solução modular de proteção e controle para motores maiores e mais importantes que exigem uma grande capacidade de E/S. É possível adicionar até um total de 11 módulos opcionais (E/S e outros tipos de módulos) ao dispositivo para aplicações abrangentes de monitoramento e controle. O MVR-M257 se comunica usando vários protocolos, incluindo o IEC 61850.

O MVR-T215 (proteção de transformador de 2 enrolamentos) é um dispositivo regulador de tensão. Ele vem com funções de proteção baseadas em corrente e em tensão, o que torna o relé adequado para a regulação combinada da tensão do transformador e para a proteção de reforço. O módulo de monitoramento do transformador está incluído como recurso padrão e fornece informações estatísticas para fins de manutenção preventiva. O MVR-T215 se comunica usando vários protocolos, incluindo o IEC 61850.

O MVR-T216 (proteção de transformador de 2 enrolamentos) é um dispositivo de proteção de transformador com funções de proteção diferencial sofisticadas e fáceis de usar. O relé fornece proteção contra sobrecorrente para os lados de baixa e alta tensão, proteção contra falha de aterramento, proteção contra sobrecorrente de sequência negativa, bem como duas instâncias independentes de proteção contra falha de aterramento restrita. Além disso, o MVR-T216 pode ser aplicado à proteção diferencial de geradores e motores. O MVR-T216 se comunica usando vários protocolos, incluindo o IEC 61850.

O MVR-T256 (proteção de transformador de 2 enrolamentos) é um relé de proteção de transformador com funções de proteção diferencial sofisticadas e fáceis de usar. O relé fornece proteção contra sobrecorrente para os lados de baixa e alta tensão, proteção contra falha de aterramento, proteção contra sobrecorrente de sequência negativa, bem como duas instâncias independentes de proteção contra falha de aterramento restrita. É possível adicionar até um total de 11 módulos opcionais (E/S e outros tipos de módulos) ao dispositivo para aplicações abrangentes de monitoramento e controle. O MVR-T256 é um dispositivo de proteção de transformador com uma função de proteção diferencial sofisticada e fácil de usar. O MVR-T256 se comunica usando vários protocolos, incluindo o IEC 61850.

O MVR-T257 (proteção de transformador de 3 enrolamentos) é um dispositivo de proteção de transformador com uma função de proteção diferencial e uma função de regulador de tensão automático integrado. O relé também oferece funções completas de proteção baseadas em corrente e tensão, além de medições completas. É possível adicionar até um total de 9 módulos opcionais (E/S e outros tipos de módulos) ao dispositivo para aplicações abrangentes de monitoramento e controle. O MVR-T257 se comunica usando vários protocolos, incluindo o IEC 61850.

O relé de proteção de barramento MVR-V211 é uma solução modular de proteção de tensão para subestações. O relé inclui proteções de tensão e frequência, além de uma programação lógica avançada. Você pode adicionar até 5 módulos de E/S ou de comunicação. Tudo isso faz com que o MVR-V211 seja ideal para aplicações exigentes de transferência automática e de redução de carga. O MVR-V211 se comunica usando vários protocolos, incluindo o IEC 61850.

## 1.2 Aplicações

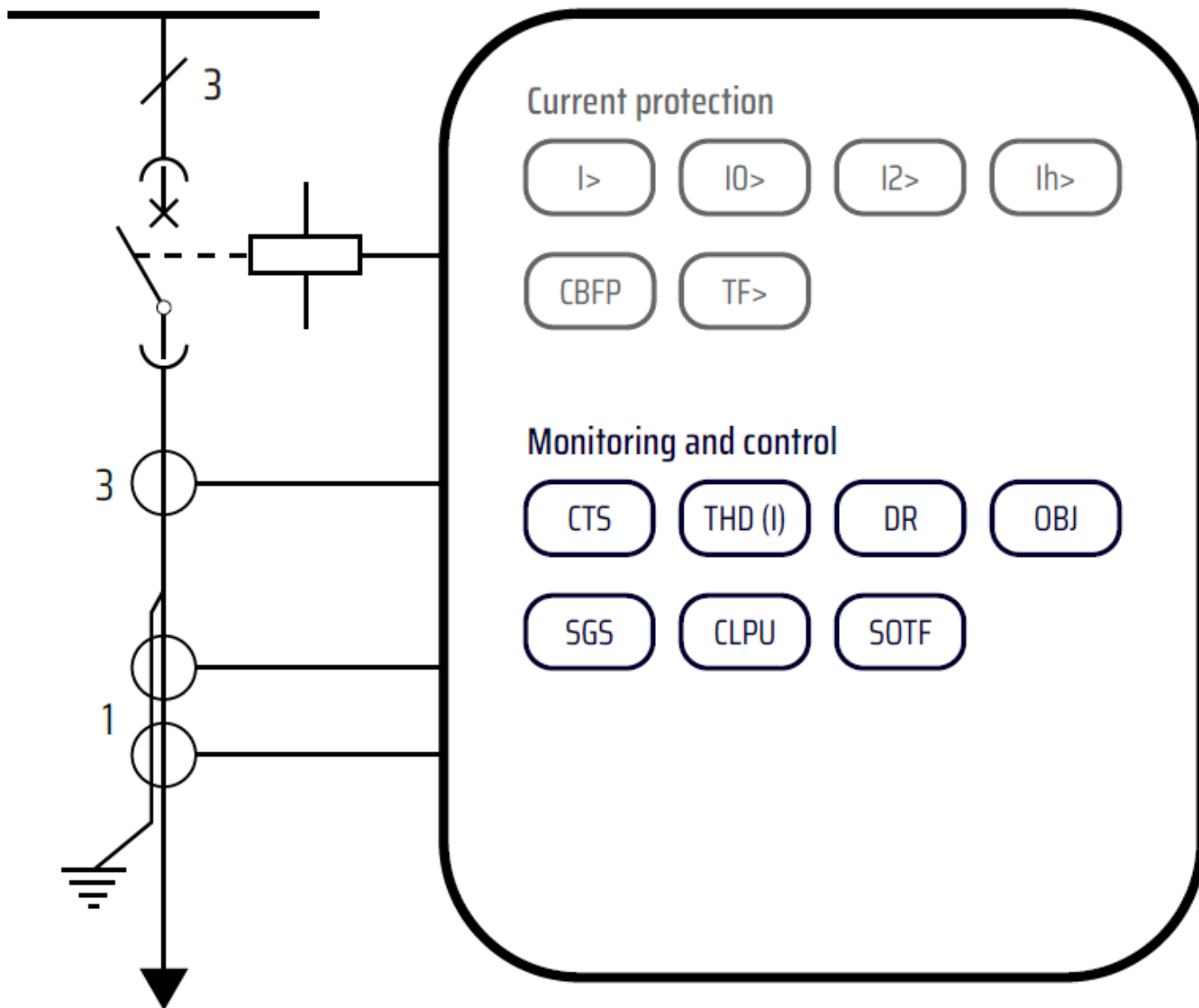
Um exemplo de fiação e as principais funções ANSI são mostrados abaixo.



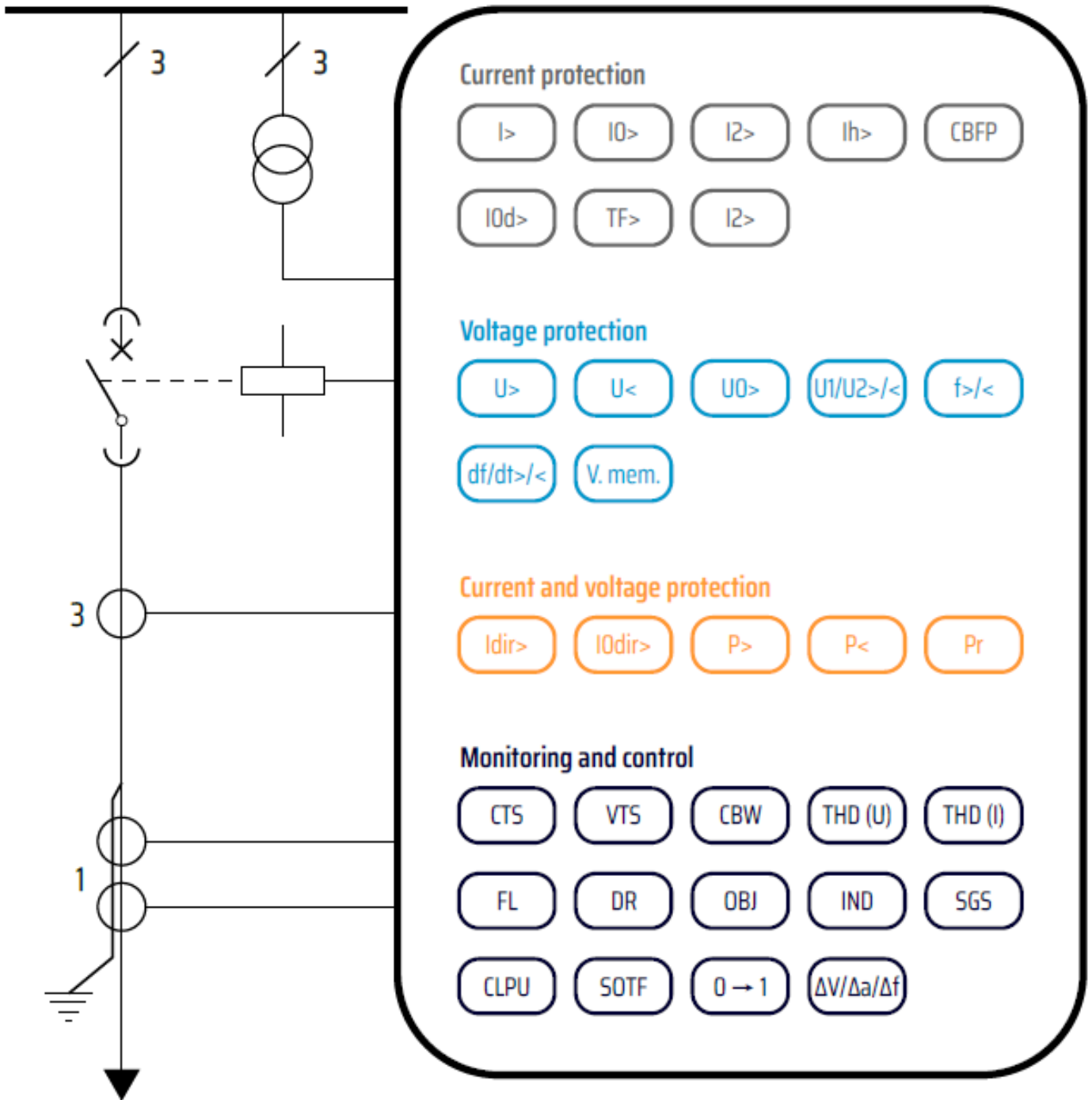
### More information

Consulte o capítulo **Proteções** para obter uma lista completa das proteções.

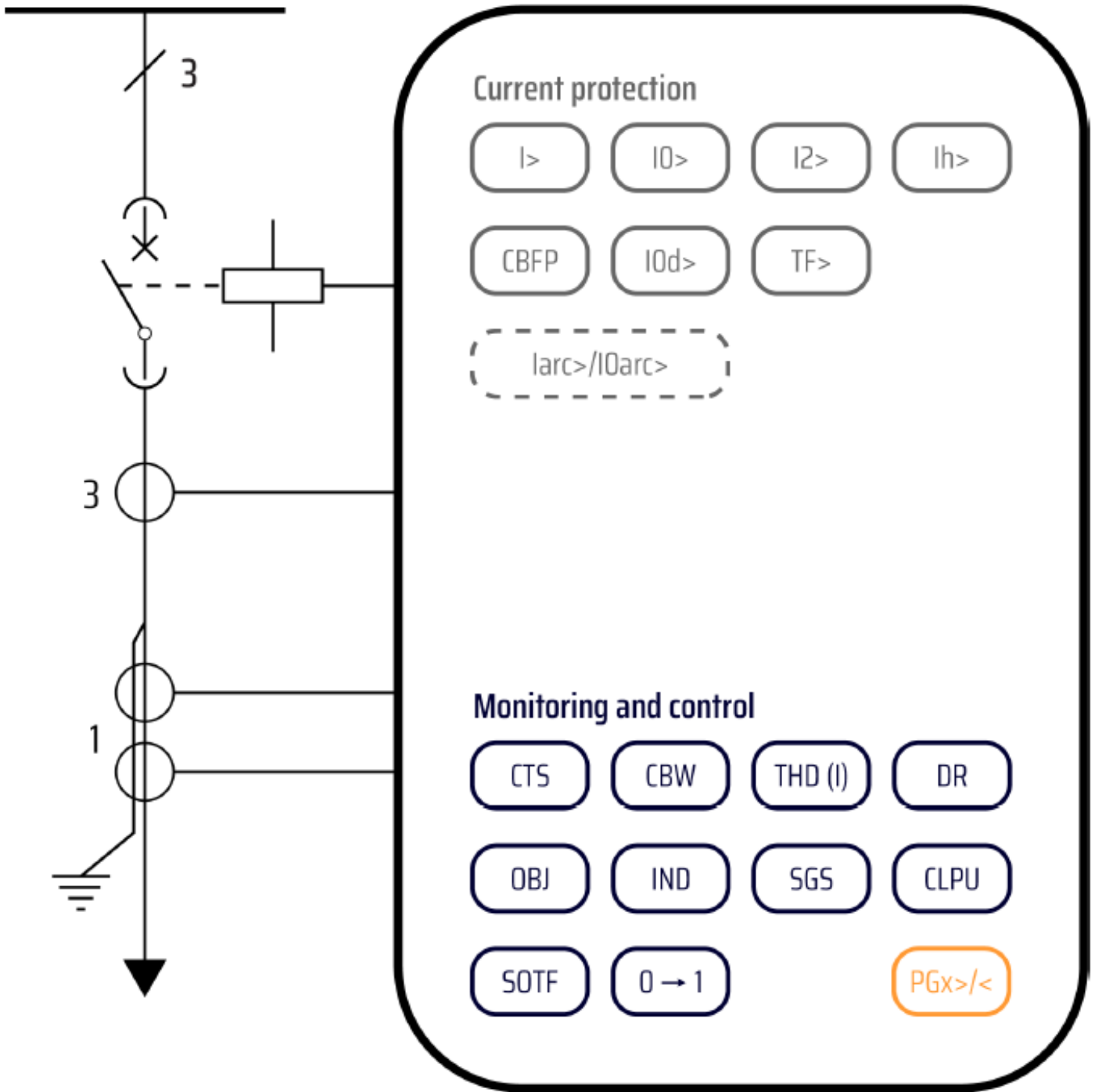
### Fiação de proteção do alimentador (F201)



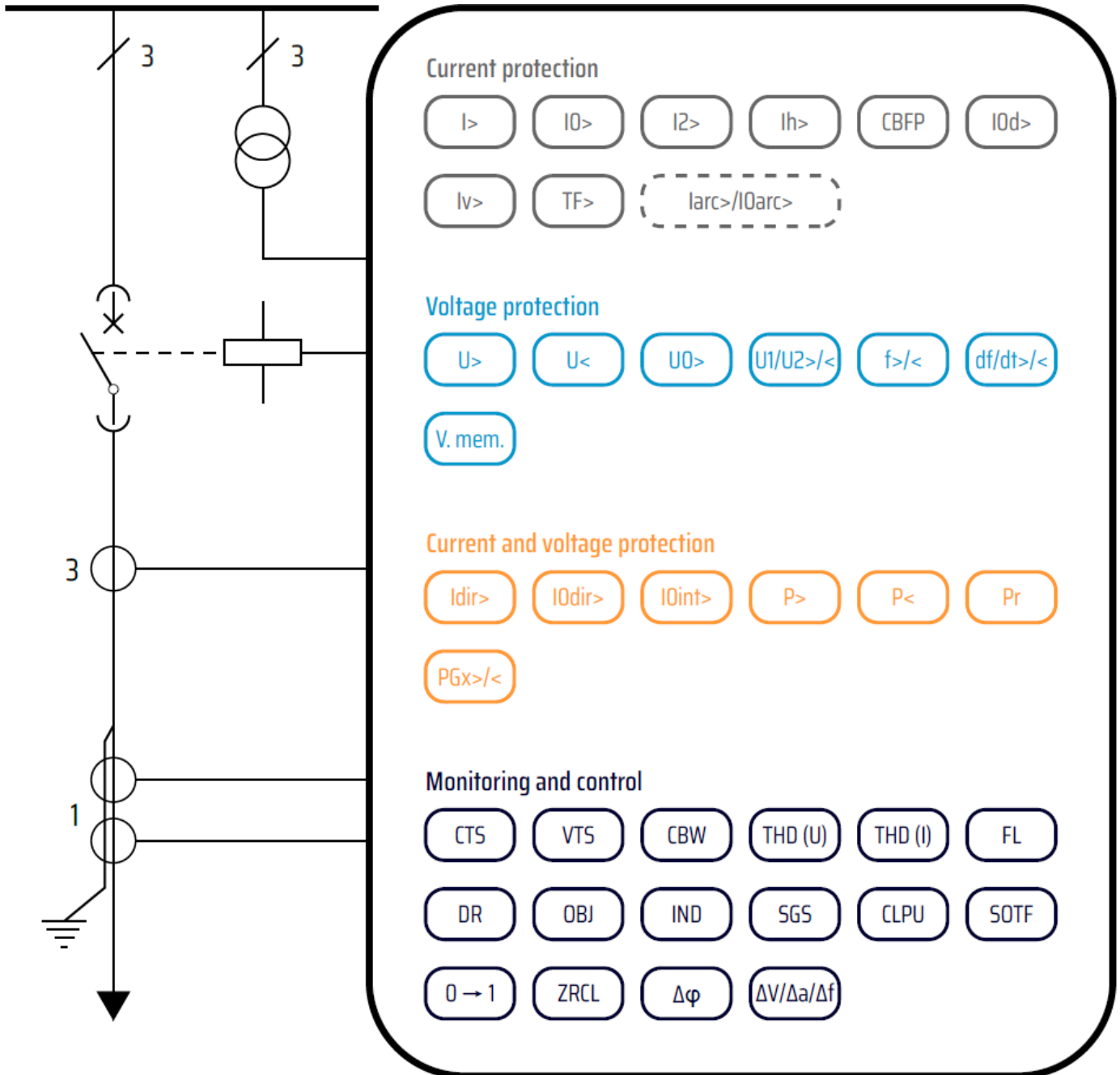
## Fiação de proteção do alimentador direcional (F205)



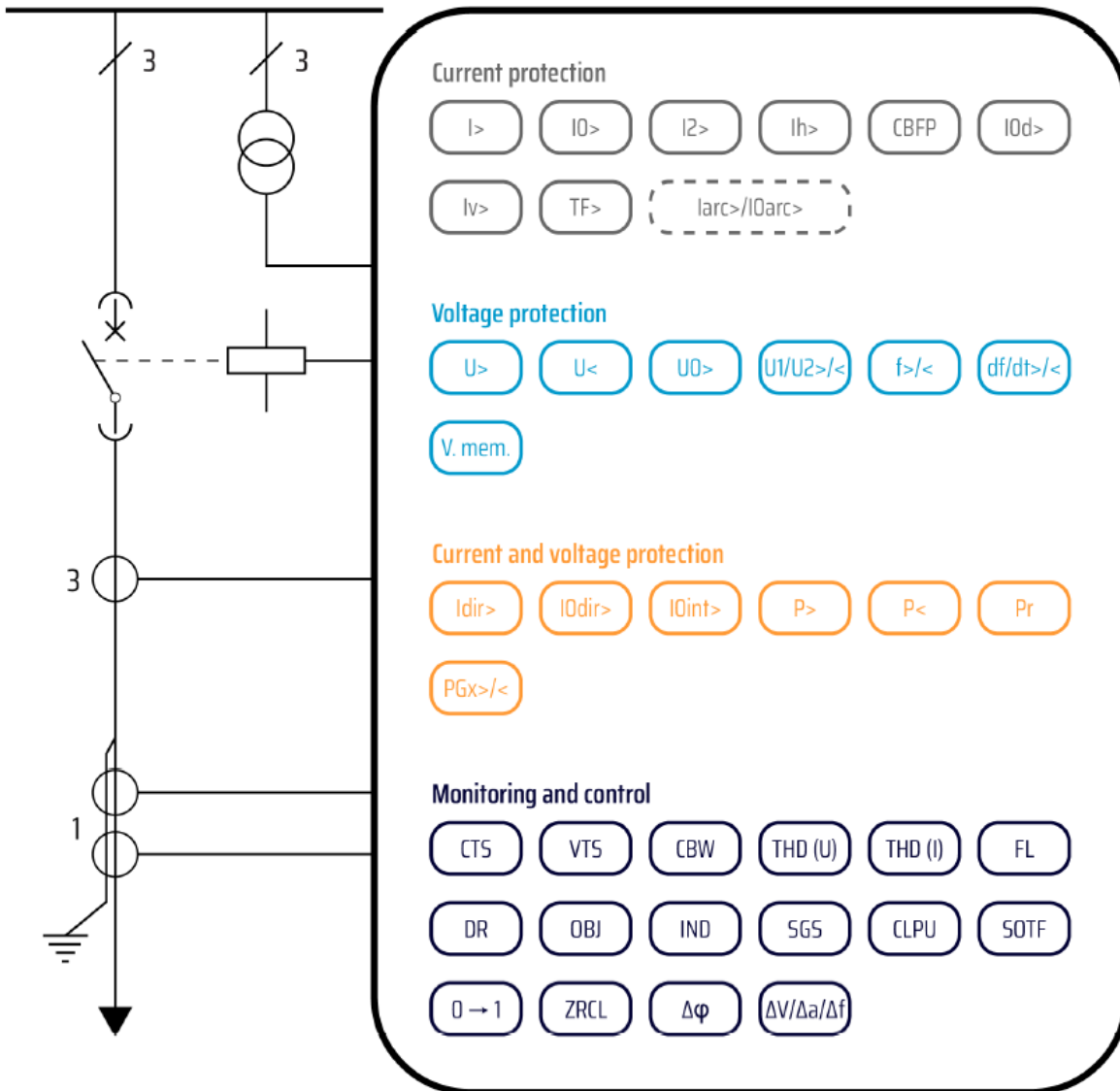
## Fiação de proteção do alimentador (F210)



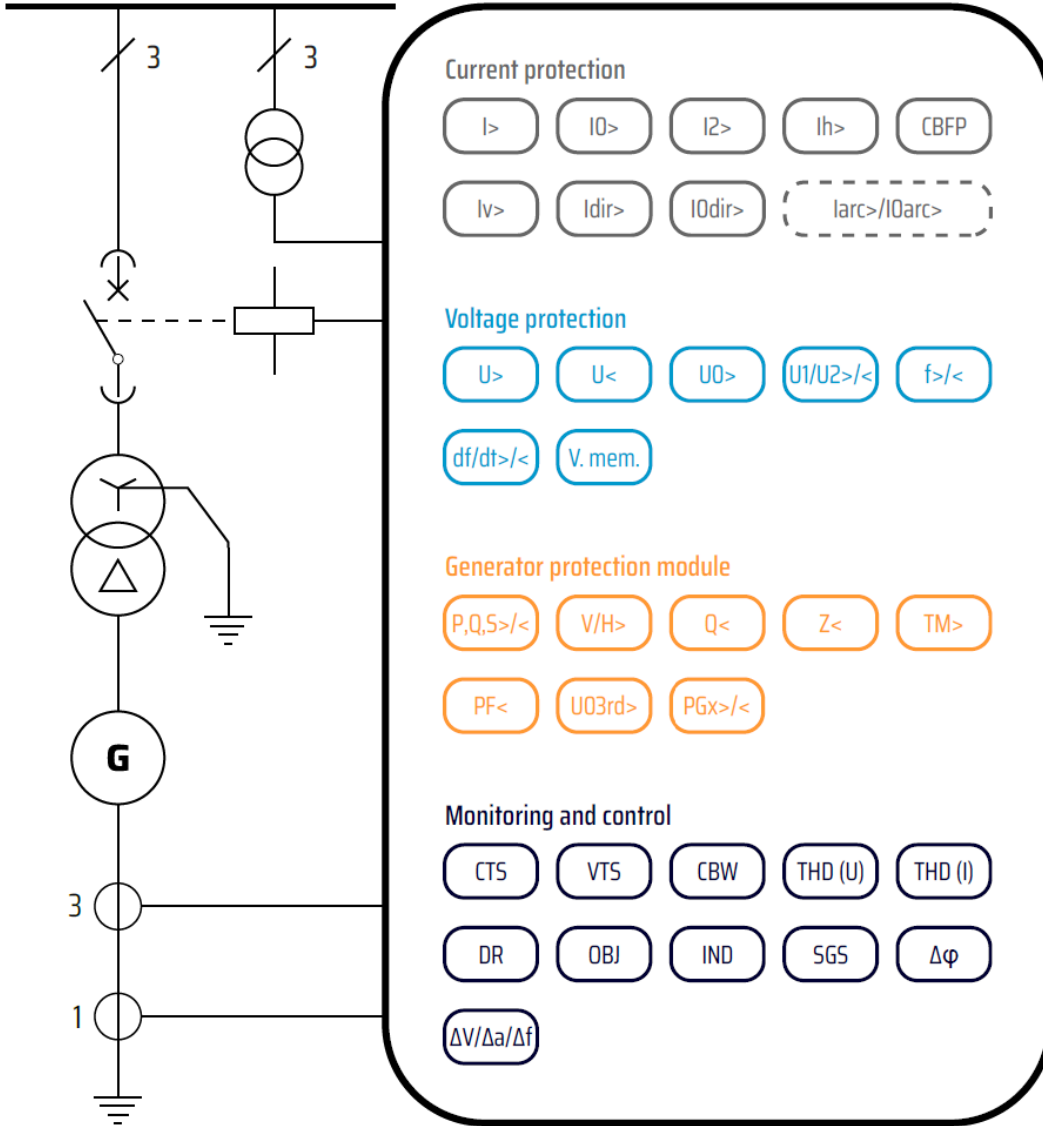
## Fiação de proteção do alimentador direcional (F215)



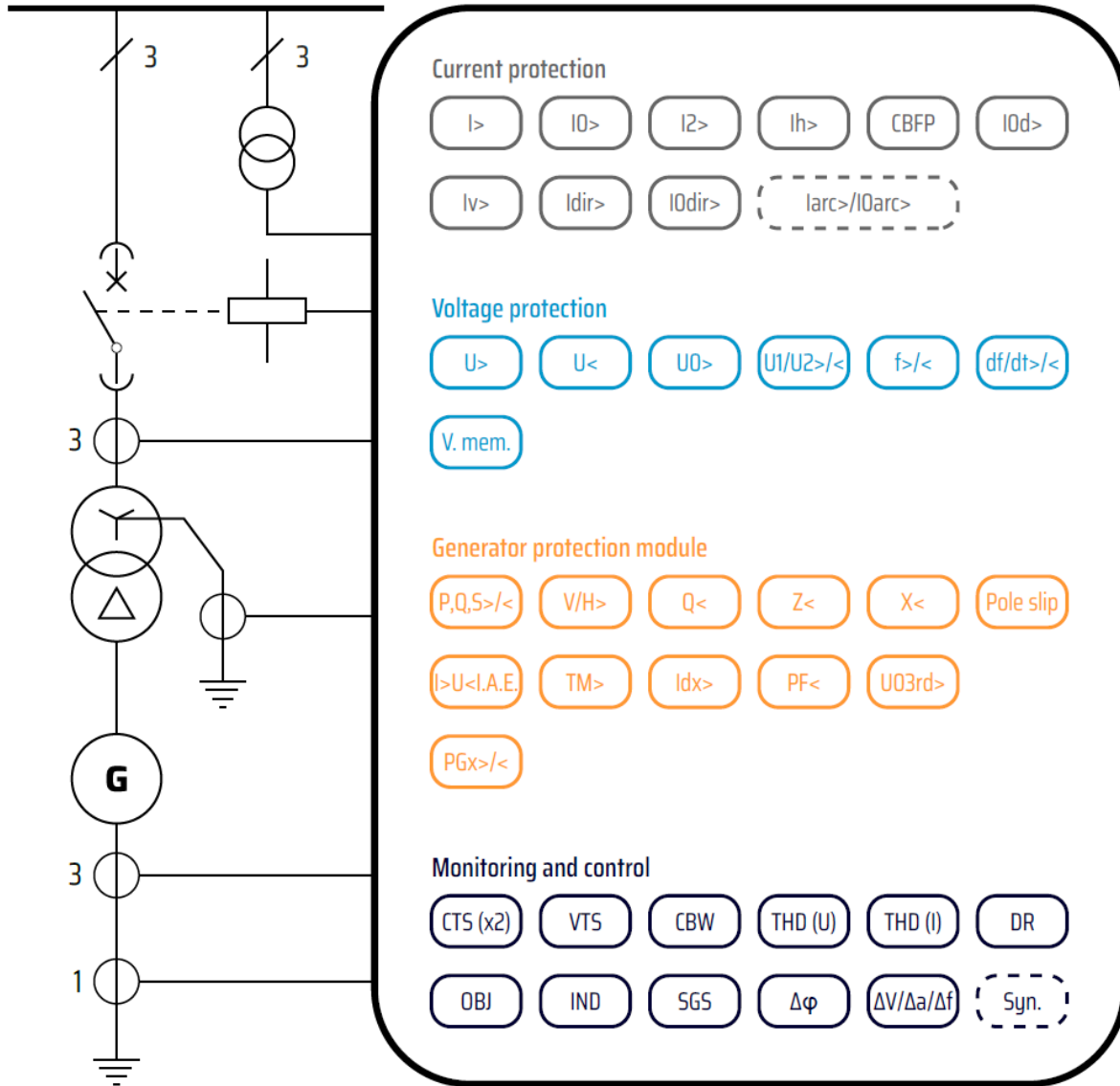
## Fiação de proteção do alimentador direcional (F255)



## Fiação de proteção do gerador (G215)

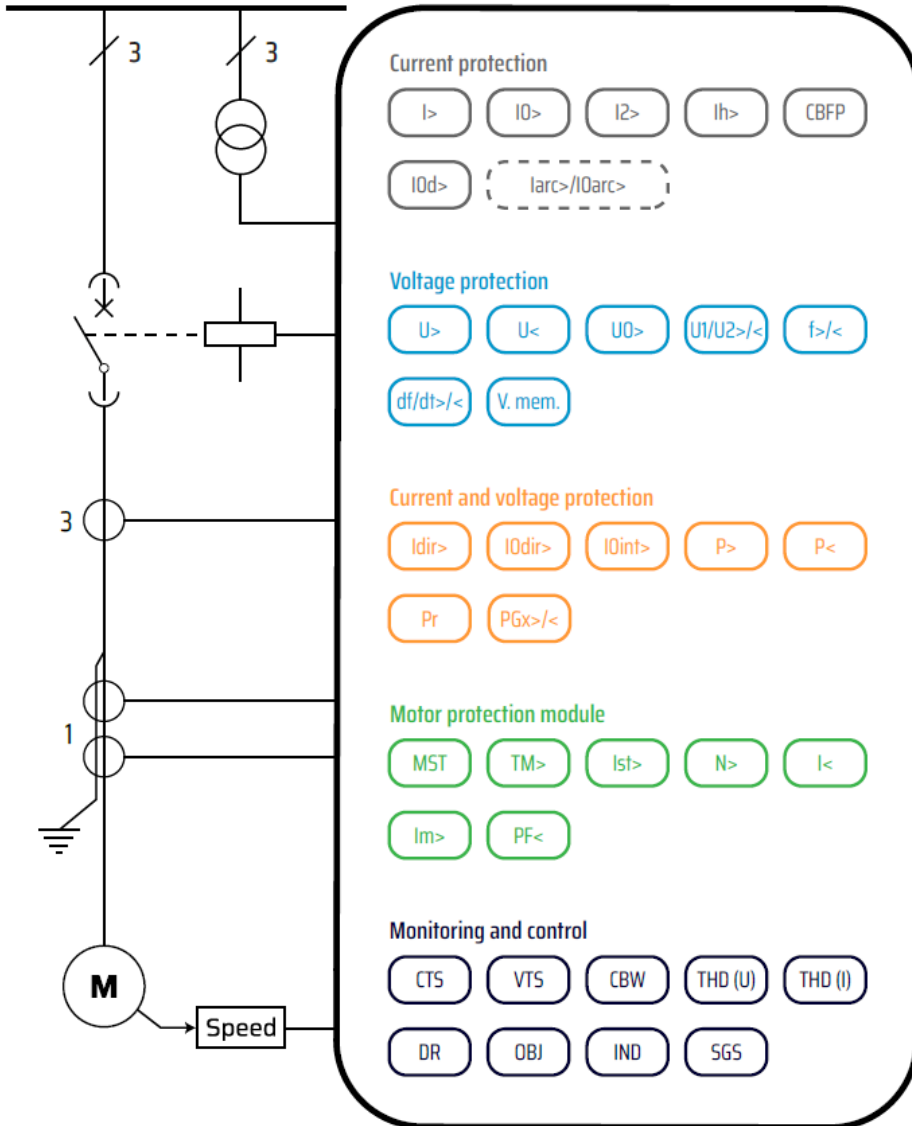


## Fiação de proteção do gerador (G257)

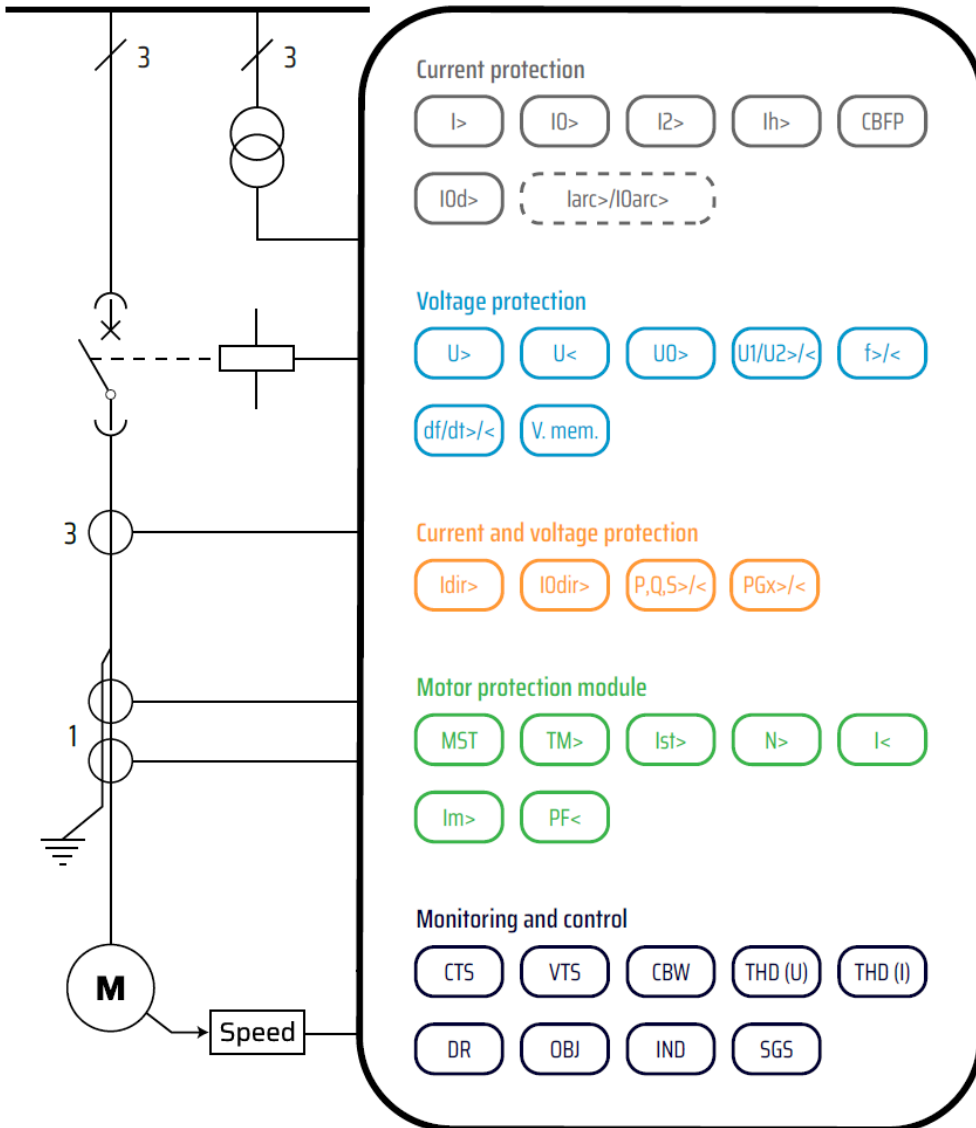




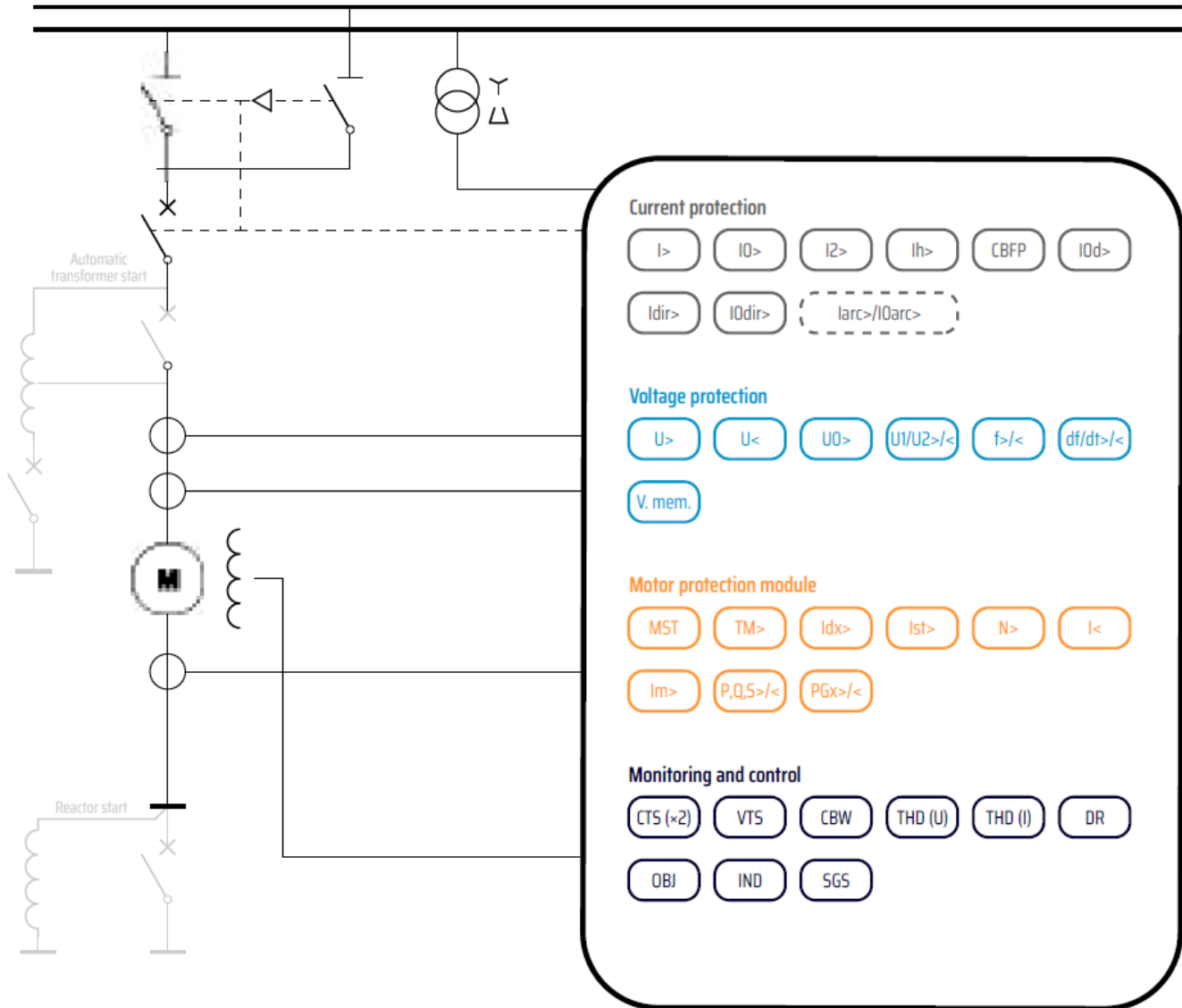
## Fiação de proteção do motor (M215)



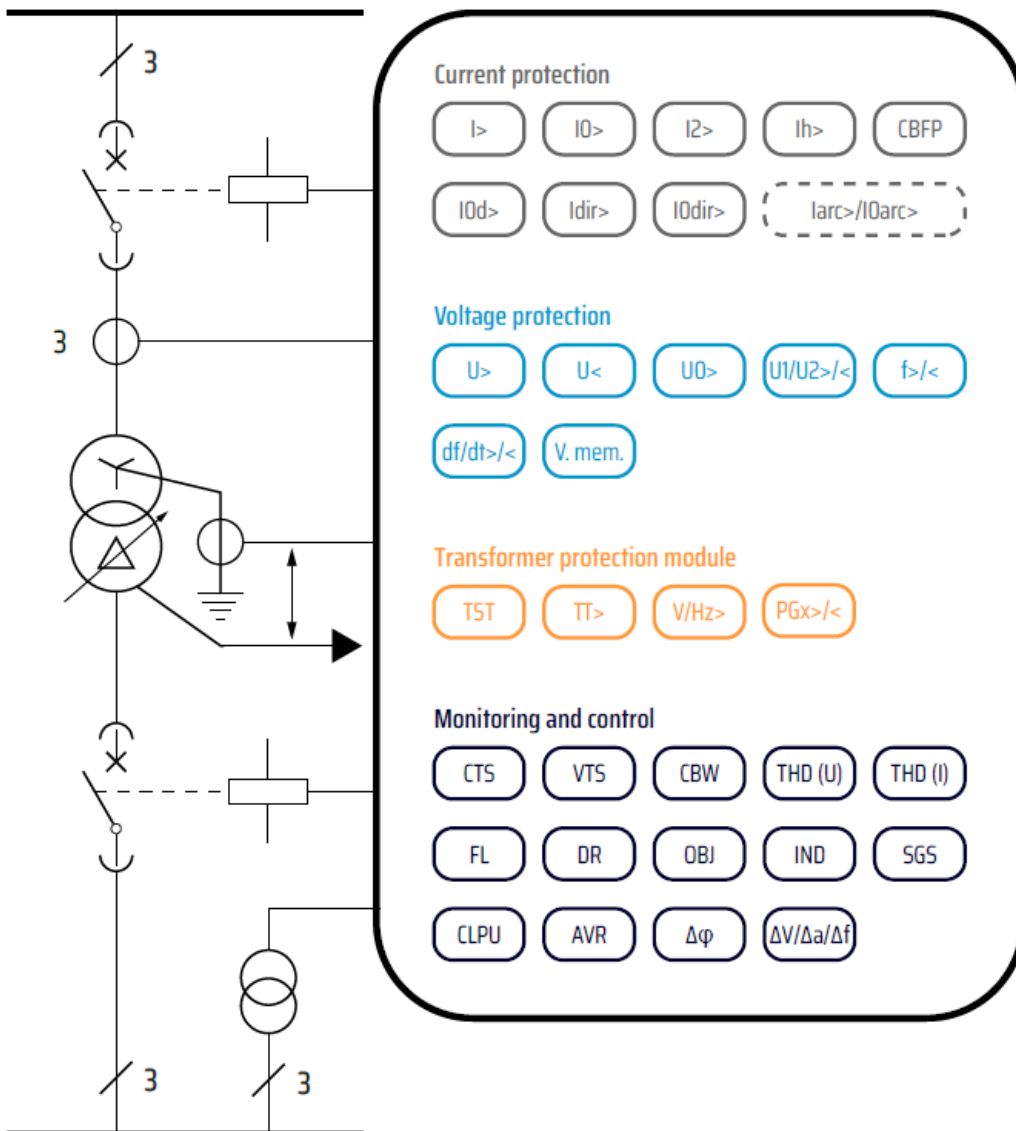
## Fiação de proteção do motor (M255)



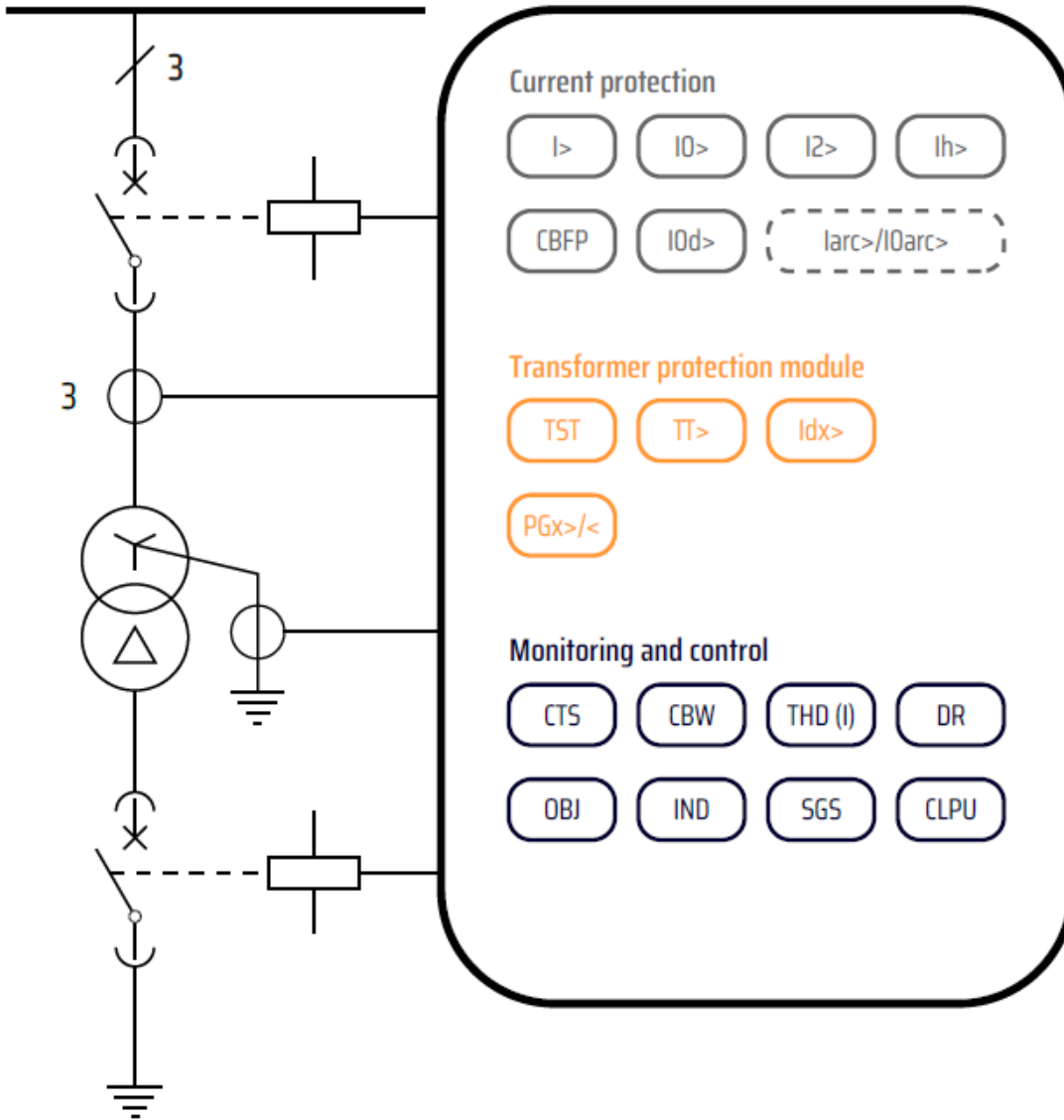
## Fiação de proteção do motor (M257)



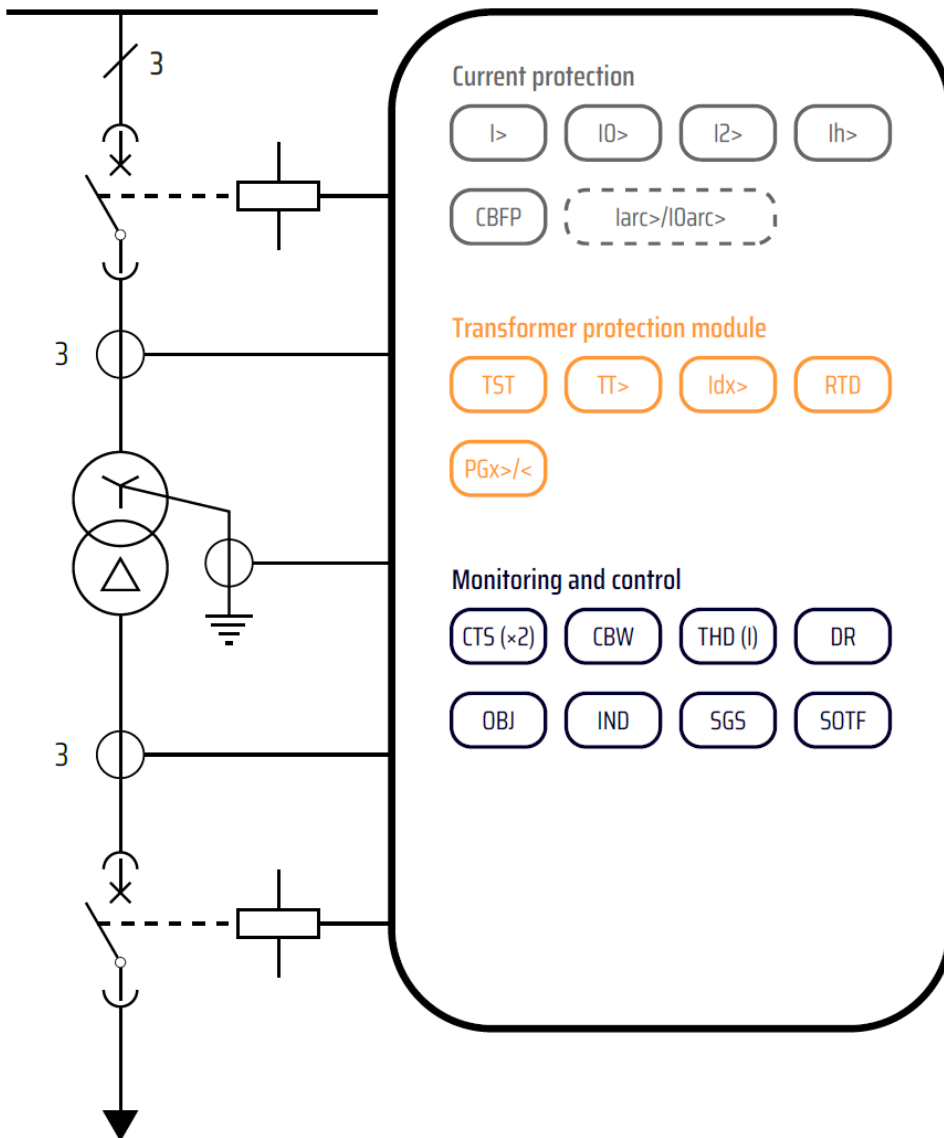
## Fiação de proteção do transformador de 2 enrolamentos (T215)



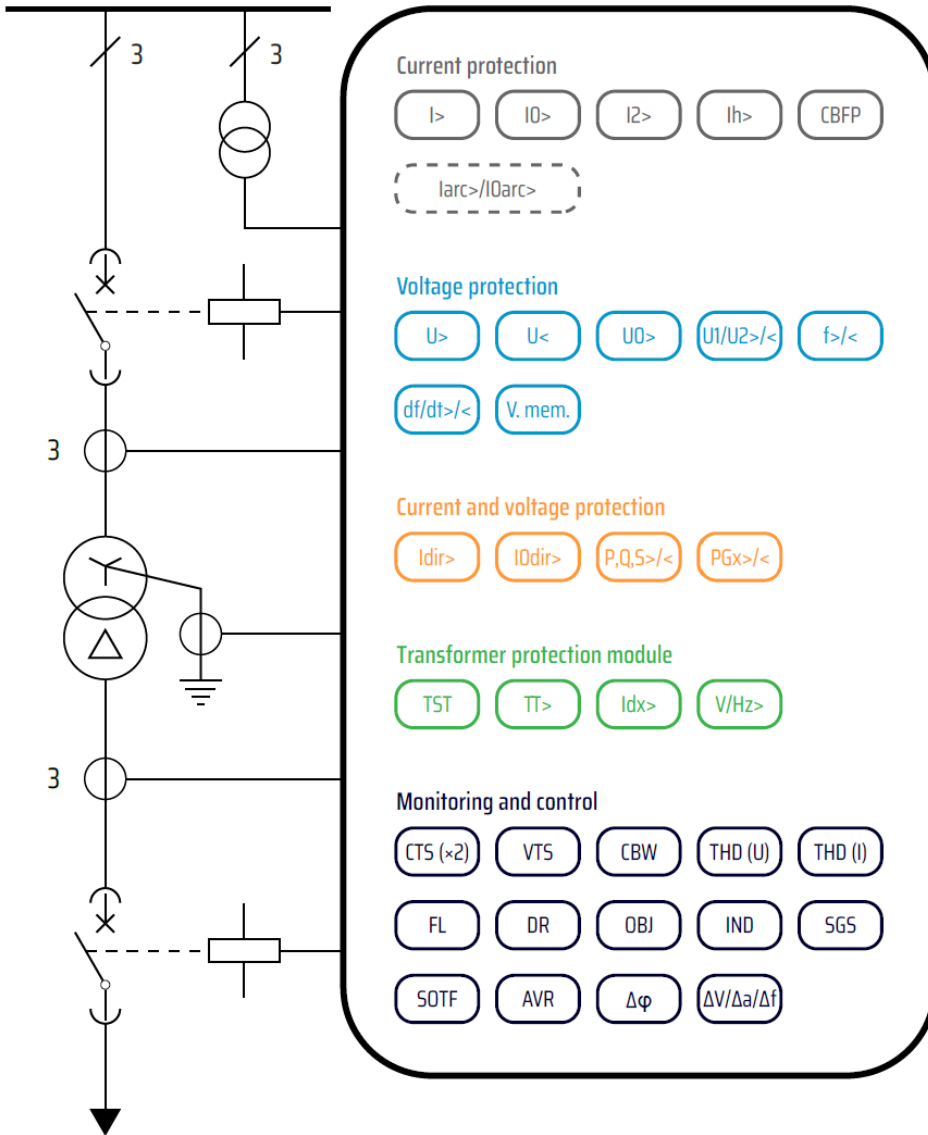
## Fiação de proteção do transformador de 2 enrolamentos (T216)



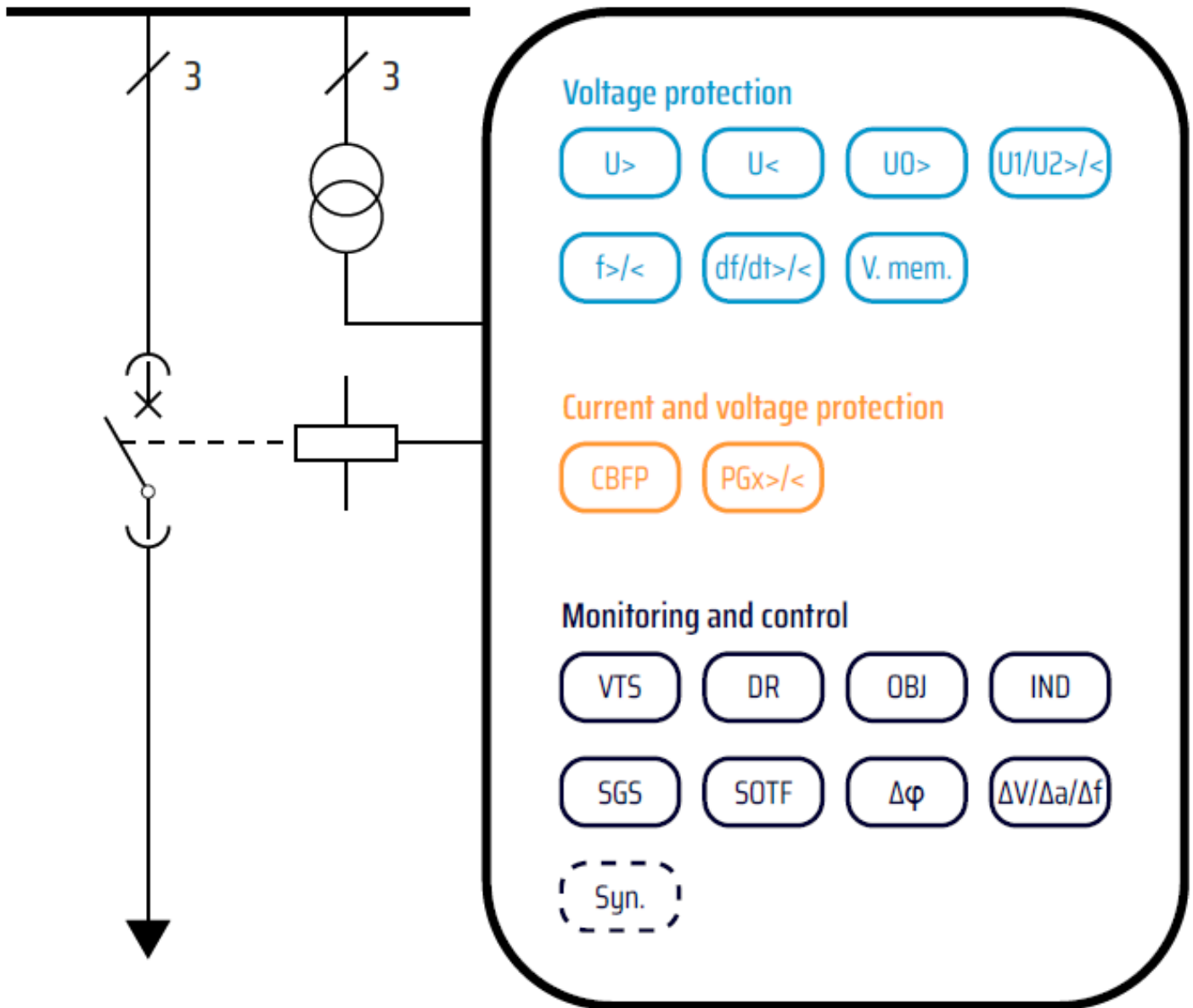
## Fiação de proteção do transformador de 2 enrolamentos (T256)



## Fiação de proteção do transformador de 3 enrolamentos (T257)



## Fiação de proteção do barramento (V211)



### 1.3 Características

	Funções
Alto desempenho, boa usabilidade Gama completa de produtos, alto desempenho, boa usabilidade	<ul style="list-style-type: none"> <li>• Proteção básica para alimentadores</li> <li>• Proteção completa para alimentadores</li> <li>• Proteção completa para linhas</li> <li>• Proteção completa para motores</li> <li>• Proteção completa para geradores</li> <li>• Proteção completa para transformadores</li> <li>• Controle de baía, alarme, medição e monitoramento</li> <li>• Grande HMI personalizável com diagrama Mimic configurável</li> <li>• LEDs configuráveis</li> <li>• LEDs de alarme e botões de função livremente configuráveis</li> <li>• Grande memória flash para eventos, registos, gravações e documentação <ul style="list-style-type: none"> <li>◦ 15.000 eventos e 100 registos de perturbações</li> </ul> </li> <li>• Software MVR Utility fácil de usar e potente para configuração, análise e definição</li> </ul>

	Funções
	<ul style="list-style-type: none"> <li>• Conjunto completo de protocolos de comunicação, incluindo IEC 61850</li> </ul>
Design de proteção versátil	<ul style="list-style-type: none"> <li>• Funções de proteção rápidas, versáteis e fiáveis numa ampla gama de frequências (6 a 75 Hz)</li> <li>• Adequado para as aplicações de proteção mais exigentes incluindo máquinas rotativas</li> </ul>
Modularidade	<ul style="list-style-type: none"> <li>• Construção de hardware totalmente modular</li> <li>• Conecte mais cartões de E/S ou comunicação para atender aos requisitos da aplicação</li> </ul>
Usabilidade	<ul style="list-style-type: none"> <li>• Auxílios de configuração sofisticados</li> <li>• IHM altamente personalizável</li> <li>• Armazenamento de PDF ou outros documentos de suporte</li> <li>• Informações de log de usuário abrangentes <ul style="list-style-type: none"> <li>◦ Alterações de configuração</li> <li>◦ Outros históricos operacionais</li> </ul> </li> </ul>
Desempenho	<ul style="list-style-type: none"> <li>• Tempos de disparo instantâneos de subciclo</li> <li>• Editor de lógica para funcionalidade de lógica em escada</li> <li>• Modo de dispositivo lógico e modo de nó lógico</li> <li>• Até 100 registros de perturbação, de até 10 segundos cada</li> <li>• 10.000 eventos armazenados na memória não volátil</li> </ul>
Economia de tempo de engenharia	<ul style="list-style-type: none"> <li>• Suíte de software gratuita MVR Utility com uma interface homem-máquina intuitiva e fácil de usar</li> <li>• Baixe todas as configurações do relé instantaneamente usando a conexão Ethernet nativa de 100 Mb/s (porta frontal ou porta traseira)</li> </ul>
Hardware padronizado	<ul style="list-style-type: none"> <li>• Design de hardware padronizado, para uma logística e gestão de estoque mais simples</li> <li>• Cinco entradas CT com correntes secundárias configuráveis</li> <li>• Limiares de tensão de entrada digital configuráveis</li> </ul>
Comunicação	<ul style="list-style-type: none"> <li>• Comunicação Ethernet nativa</li> <li>• Uma variedade de protocolos padrão incluindo o padrão de comunicação de subestação IEC 61850 com mensagens GOOSE rápidas</li> <li>• Gateway Modbus</li> </ul>
IEC 61850 & IEEE 1588	<ul style="list-style-type: none"> <li>• Suporte a Redundância Sem Saída (HSR) de alta disponibilidade</li> <li>• Suporte a Protocolo de Redundância Paralela (PRP)</li> <li>• Protocolo de Tempo de Precisão (PTP) de acordo com a IEEE 1588</li> </ul>

## 2. Proteções

### 2.1 Proteções da corrente

#### 2.1.1 Proteção de sobrecorrente não direcional ( $I > 50/51$ )

**Table 2.1** Dados técnicos da função de sobrecorrente não direcional

Entradas de medição	
Entradas de corrente	Entradas de corrente de fase: $I_{L1}$ (A), $I_{L2}$ (B), $I_{L3}$ (C)
Magnitudes de entrada de corrente	Correntes de fase RMS Correntes de fase TRMS Correntes de fase de pico a pico
Captação	
Configuração de corrente de captação	0,10... 50,00 $\times I_{In}$ , passo de ajuste 0,01 $\times I_{In}$
Bloqueio da 2ª harmônica de energização	0,10...50,00 % $I_{fund}$ , passo de ajuste 0.01 % $I_{fund}$
Imprecisão:	
- Corrente	$\pm 0,5$ % $I_{set}$ ou $\pm 15$ mA (0,10...4,0 $\times I_{set}$ )
- Bloqueio da 2ª harmônica	$\pm 1,0$ %-unidade da configuração do 2º harmônico
Tempo de operação	
Configuração do tempo de operação definido	0,00...1800,00 s, passo de ajuste 0,005 s
Imprecisão:	
- Tempo definido: Proporção $I_m/I_{set} > 3$	$\pm 1,0$ % ou $\pm 20$ ms
- Tempo definido: Proporção $I_m/I_{set} = 1,05...3$	$\pm 1,0$ % ou $\pm 30$ ms
Parâmetros de configuração do IDMT:	
- k Configuração do seletor de tempo para IDMT	0,01...25,00, passo 0,01
- A Constante IDMT	0...250,0000, passo 0,0001
- B Constante IDMT	0...5,0000, passo 0,0001
- C Constante IDMT	0...250,0000, passo 0,0001
Imprecisão:	
- Tempo de operação do IDMT	$\pm 1,5$ % ou $\pm 20$ ms
- Tempo mínimo de operação do IDMT	$\pm 20$ ms
Tempo de retardo (overshoot)	<30 ms
Tempo de operação instantânea	
Tempo de início e tempo de operação instantânea (desligamento):	
- Proporção $I_m/I_{set} > 3$	<35 ms (tipicamente 25 ms)
- Proporção $I_m/I_{set} = 1,05...3$	<50 ms
Tempo de início e tempo de operação instantânea (desligamento):	
- Proporção $I_m/I_{set} = 2$	Tipicamente, 25 ms
- Proporção $I_m/I_{set} = 5$	Tipicamente, 16 ms
- Proporção $I_m/I_{set} = 10$	Tipicamente, 12 ms
Reiniciar	
Redefinir proporção	97 % da configuração de corrente de captação
Redefinir a configuração do tempo	0,010...10,000 s, passo 0,005 s
Imprecisão: Redefinir tempo	$\pm 1,0$ % ou $\pm 50$ ms
Tempo de reinício instantâneo e reinício de inicialização	<50 ms

**NOTE** O atraso na liberação **não** se aplica a disparos específicos de fase!

## 2.1.2 Proteção contra falha de aterramento não direcional (IO>; 50N/51N)

**Table 2.2** Dados técnicos para a função de falha de aterramento não direcional

Entradas de medição	
Entrada de corrente (selecionável)	Canal de corrente residual I <sub>01</sub> (Grosso) Canal de corrente residual I <sub>02</sub> (Fino) Corrente residual calculada: I <sub>L1</sub> (A), I <sub>L2</sub> (B), I <sub>L3</sub> (C)
Magnitudes de entrada de corrente	Corrente residual RMS (I <sub>01</sub> , I <sub>02</sub> ou I <sub>0</sub> calculada) Corrente residual do TRMS (I <sub>01</sub> ou I <sub>02</sub> ) Corrente residual de pico a pico (I <sub>01</sub> ou I <sub>02</sub> )
Captação	
Magnitude utilizada	Corrente residual medida I01 (1 A) Corrente residual medida I02 (0,2 A) Corrente residual calculada IOCalc (5 A)
Configuração de corrente de captação	0,0001...40,00 × I <sub>n</sub> , passo de ajuste 0,0001 × I <sub>n</sub>
Imprecisão: - I01 (1 A) inicial - I02 (0,2 A) inicial - IOCalc inicial (5 A)	±0,5 % I <sub>0set</sub> ou ±3 mA (0,005...10,0 × I <sub>set</sub> ) ±1,5 % I <sub>0set</sub> ou ±1,0 mA (0,005...25,0 × I <sub>set</sub> ) ±1,0 % I <sub>0set</sub> ou ±15 mA (0,005...4,0 × I <sub>set</sub> )
Tempo de operação	
Configuração do tempo de operação definido	0,00...1800,00 s, passo de ajuste 0.005 s
Imprecisão: - Tempo definido: Proporção I <sub>m</sub> /I <sub>set</sub> > 3 - Tempo definido: Proporção I <sub>m</sub> /I <sub>set</sub> = 1,05...3	±1,0 % ou ±20 ms ±1,0 % ou ±30 ms
Parâmetros de configuração do IDMT:	
- k Configuração do seletor de tempo para IDMT	0,01...25,00, passo 0,01
- A Constante IDMT	0...250,0000, passo 0,0001
- B Constante IDMT	0...5,0000, passo 0,0001
- C Constante IDMT	0...250,0000, passo 0,0001
Imprecisão: - Tempo de operação do IDMT - Tempo mínimo de operação do IDMT	±1,5 % ou ±20 ms ±20 ms
Tempo de retardo (overshoot)	<30 ms
Tempo de operação instantânea	
Tempo de início e tempo de operação instantânea (desligamento): - Proporção I <sub>m</sub> /I <sub>set</sub> > 3,5 - Proporção I <sub>m</sub> /I <sub>set</sub> = 1,05...3,5	<50 ms (tipicamente 35 ms) <55 ms
Reiniciar	
Redefinir proporção	97 % da configuração de corrente de captação
Redefinir a configuração do tempo	0,010...10,000 s, passo 0,005 s
Imprecisão: Redefinir tempo	±1,0 % ou ±50 ms
Tempo de reinício instantâneo e reinício de inicialização	<50 ms

**NOTE** A precisão do tempo de operação e reinicialização **não** se aplica quando a corrente secundária medida em I02 é de 1...20 mA. A captação foi ajustada para ser mais sensível e os tempos de operação variam devido a isso.

## 2.1.3 Proteção direcional contra sobrecorrente (Idir>; 67)

**Table 2.3** Dados técnicos da função de sobrecorrente direcional

Sinais de entrada	
Entradas de corrente	Entradas de corrente de fase: $I_{L1}$ (A), $I_{L2}$ (B), $I_{L3}$ (C)
Magnitudes de entrada de corrente	Correntes de fase RMS Correntes de fase TRMS Correntes de fase de pico a pico
Cálculos de entrada de corrente	Ângulo de corrente de sequência positiva
Entradas de tensão	$U_{L1}$ , $U_{L2}$ , $U_{L3}$ $U_{L12}$ , $U_{L23}$ , $U_{L31}$ + $U_0$
Cálculos de entrada de tensão	Ângulo de tensão de sequência positiva
Captação	
Direção característica	Direcional, não direcional
Centro do setor operacional	-180,0...180,0 graus, passo de ajuste de 0,1 grau
Tamanho do setor operacional (+/-)	1,00...170,00 graus, passo de ajuste de 0,10 graus
Configuração de corrente de captação	0,10... 40,00 $\times I_n$ , passo de ajuste 0,01 $\times I_n$
Imprecisão:	
- Corrente	$\pm 0,5 \% I_{set}$ ou $\pm 15$ mA (0,10...4,0 $\times I_{set}$ )
- Ângulo $U1/I1$ ( $U > 15$ V)	$\pm 0,20^\circ$
- Ângulo $U1/I1$ ( $U = 1...15$ V)	$\pm 1,5^\circ$
Tempo de operação	
Configuração do tempo de operação definido	0,00...1800,00 s, passo de ajuste 0,005 s
Imprecisão:	
- Tempo definido: Proporção $I_m/I_{set} > 3$	$\pm 1,0 \%$ ou $\pm 20$ ms
- Tempo definido: Proporção $I_m/I_{set} = 1,05...3$	$\pm 1,0\%$ ou $\pm 35$ ms
Parâmetros de configuração do IDMT:	
- k Configuração do seletor de tempo para IDMT	0,01...25,00, passo 0,01
- A Constante IDMT	0...250,0000, passo 0,0001
- B Constante IDMT	0...5,0000, passo 0,0001
- C Constante IDMT	0...250,0000, passo 0,0001
Imprecisão:	
- Tempo de operação do IDMT	$\pm 1,5 \%$ ou $\pm 20$ ms
- Tempo mínimo de operação do IDMT	$\pm 20$ ms
Tempo de operação instantânea	
Tempo de início e tempo de operação instantânea (desligamento):	
- Proporção $I_m/I_{set} > 3$	<40 ms (normalmente 30 ms)
- Proporção $I_m/I_{set} = 1,05...3$	<50 ms
Reiniciar	
Redefinir proporção:	
- Corrente	97% da configuração de corrente de captação
- Ângulo $U1/I1$	2.0°
Redefinir a configuração do tempo	
Imprecisão: Redefinir tempo	0,010...10,000 s, passo 0,005 s $\pm 1,0 \%$ ou $\pm 50$ ms
Tempo de reinício instantâneo e reinício de inicialização	<50 ms

**NOTE** A tensão mínima para resolução de direções é de 1,0 V secundário. Durante curtos-circuitos trifásicos, a memória de ângulo fica ativa por 0,5 segundo caso a tensão caia abaixo de 1,0 V.

## 2.1.4 Proteção direcional contra falha de aterramento (I<sub>0dir</sub>>; 67N/32N)

**Table 2.4** Dados técnicos da função de falha de aterramento direcional

Entradas de medição	
Entrada de corrente (selecionável)	Canal de corrente residual I <sub>01</sub> (Grosso) Canal de corrente residual I <sub>02</sub> (Fino) Corrente residual calculada: I <sub>L1</sub> (A), I <sub>L2</sub> (B), I <sub>L3</sub> (C)
Magnitudes de entrada de corrente	Corrente residual RMS (I <sub>01</sub> , I <sub>02</sub> ou I <sub>0</sub> calculada) Corrente residual do TRMS (I <sub>01</sub> ou I <sub>02</sub> ) Corrente residual de pico a pico (I <sub>01</sub> ou I <sub>02</sub> )
Entrada de tensão (selecionável)	Tensão residual do canal de tensão U <sub>3</sub> ou U <sub>4</sub> Tensão residual calculada a partir de U <sub>L1</sub> , U <sub>L2</sub> , U <sub>L3</sub>
Magnitudes de entrada de tensão	Tensão residual RMS U <sub>0</sub> Tensão residual RMS calculada U <sub>0</sub>
Captação	
Direção característica	Desenterrado (Varmetric 90°) GND da bobina de Petersen (Wattmetric 180°) <u>Aterrado</u> (Setor ajustável)
Quando o modo <u>aterrado</u> estiver ativo:	
- Centro da área de disparo	0,00...360,00 graus, passo de ajuste de 0,10 graus
- Tamanho da área de disparo (+/-)	45,00...135,00 graus, passo de ajuste de 0,10 graus
Configuração de corrente de captação	0,005... 40,00 × I <sub>n</sub> , passo de ajuste 0,001 × I <sub>n</sub>
Configuração de tensão de captação	1,00...75,00 %U <sub>0n</sub> , passo de ajuste 0,01 %U <sub>0n</sub>
Imprecisão:	
- I <sub>01</sub> (1 A) inicial	±0,5 %I <sub>0set</sub> ou ±3 mA (0,005...10,0 × I <sub>set</sub> )
- I <sub>02</sub> (0,2 A) inicial	±1,5 %I <sub>0set</sub> ou ±1,0 mA (0,005...25,0 × I <sub>set</sub> )
- IOCalc (5 A) inicial	±1,5 %I <sub>0set</sub> ou ±15 mA (0,005...4,0 × I <sub>set</sub> )
- Tensão U <sub>0</sub> e U <sub>0</sub> Calc	±1,0 %U <sub>0set</sub> ou ±30 mV
- Ângulo U <sub>0</sub> /I <sub>0</sub> (U > 15 V)	±0,2° (IOCalc ±1,0°)
- Ângulo U <sub>0</sub> /I <sub>0</sub> (U = 1...15 V)	±1,0°
Tempo de operação	
Configuração do tempo de operação definido	0,00...1800,00 s, passo de ajuste 0,005 s
Imprecisão:	
- Tempo definido (Proporção I <sub>m</sub> /I <sub>set</sub> 1,05→)	±1,0 % ou ±45 ms
Parâmetros de configuração do IDMT:	
- k Configuração do seletor de tempo para IDMT	0,01...25,00, passo 0,01
- A Constante IDMT	0...250,0000, passo 0,0001
- B Constante IDMT	0...5,0000, passo 0,0001
- C Constante IDMT	0...250,0000, passo 0,0001
Imprecisão:	
- Tempo de operação do IDMT	±1,5 % ou ±25 ms
- Tempo mínimo de operação do IDMT	±20 ms
Tempo de operação instantânea	
Tempo de início e tempo de operação instantânea (desligamento):	
- Proporção I <sub>m</sub> /I <sub>set</sub> > 3	<55 ms (normalmente 45 ms)
- Proporção I <sub>m</sub> /I <sub>set</sub> = 1,05...3	<65 ms

Reiniciar	
Redefinição de corrente e tensão Ângulo U0/I0	97% da configuração de corrente e tensão de captação 2.0°
Redefinir a configuração do tempo Imprecisão: Redefinir tempo	0,000...150,000 s, passo 0,005 s ±1,0 % ou ±45 ms
Tempo de reinício instantâneo e reinício de inicialização	<50 ms

## 2.1.5 Proteção contra sobrecorrente de sequência negativa/ inversão de corrente de fase/ desequilíbrio de corrente (I2>; 46/46R/46L)

**Table 2.5** Dados técnicos da função de desbalanceamento de corrente

Entradas de medição	
Entradas de corrente	Entradas de corrente de fase: I <sub>L1</sub> (A), I <sub>L2</sub> (B), I <sub>L3</sub> (C)
Cálculos de entrada atuais	Corrente de sequência positiva (I1) Corrente de sequência negativa (I2)
Captação	
Magnitude utilizada	Componente de sequência negativa I2pu Desequilíbrio relativo I2/I1
Configuração de captação	0,01...40,00 × I <sub>n</sub> , passo de ajuste 0,01 × I <sub>n</sub> (I2pu) 1,00...200,00 %, passo de ajuste 0,01 % (I2/I1)
Corrente de fase mínima (pelo menos uma fase acima)	0,01... 2,00 × I <sub>n</sub> , passo de ajuste 0,01 × I <sub>n</sub>
Imprecisão: - 2pu inicial - I2/I1 inicial	±1,0 %-unidade ou ±100 mA (0,10...4,0 × I <sub>n</sub> ) ±1,0 %-unidade ou ±100 mA (0,10...4,0 × I <sub>n</sub> )
Tempo de operação	
Configuração do tempo de operação definido	0,00...1800,00 s, passo de ajuste 0,005 s
Imprecisão: - Tempo definido (relação I <sub>m</sub> /I <sub>set</sub> > 1,05)	±1,5 % ou ±60 ms
Parâmetros de configuração do IDMT:	
- k Configuração do seletor de tempo para IDMT	0,01...25,00, passo 0,01
- A Constante IDMT	0...250,0000, passo 0,0001
- B Constante IDMT	0...5,0000, passo 0,0001
- C Constante IDMT	0...250,0000, passo 0,0001
Imprecisão: - Tempo de operação do IDMT - Tempo mínimo de operação do IDMT	±2,0 % ou ±30 ms ±20 ms
Tempo de retardo (overshoot)	<5 ms
Tempo de operação instantânea	
Tempo de início e tempo de operação instantânea (desligamento): - Relação I <sub>m</sub> /I <sub>set</sub> > 1,05	<70 ms
Reiniciar	
Redefinir proporção	97 % da configuração de captação
Redefinir a configuração do tempo Imprecisão: Redefinir tempo	0,010...10,000 s, passo 0,005 s ±1,5 % ou ±60 ms
Tempo de reinício instantâneo e reinício de inicialização	<55 ms

## 2.1.6 Proteção contra falha do disjuntor (CBFP; 50BF/52BF)

**Table 2.6** Dados técnicos da função de proteção contra falhas do disjuntor

Entradas de medição	
Entradas de corrente	Entradas de corrente de fase: $I_{L1}$ (A), $I_{L2}$ (B), $I_{L3}$ (C) Canal de corrente residual $I_{01}$ (Grosso) Canal de corrente residual $I_{02}$ (Fino)
Magnitudes de entrada de corrente	Correntes de fase RMS Corrente residual RMS ( $I_{01}$ , $I_{02}$ ou $I_0$ calculada)
Captação	
Sinais monitorados	Status de entrada digital, status de saída digital, sinais lógicos
Configuração de corrente de captação:	
- $I_{L1}$ ... $I_{L3}$	0,10... 40,00 $\times I_N$ , etapa de ajuste 0,01 $\times I_N$
- $I_{01}$ , $I_{02}$ , $I_{0Calc}$	0,005...40,00 $\times I_N$ , etapa de configuração 0,005 $\times I_N$
Imprecisão:	
- Corrente da fase inicial (5A)	$\pm 0,5 \% I_{SET}$ ou $\pm 15$ mA (0,10...4,0 $\times I_{SET}$ )
- $I_{01}$ (1 A) inicial	$\pm 0,5 \% I_{0SET}$ ou $\pm 3$ mA (0,005...10,0 $\times I_{SET}$ )
- $I_{02}$ (0,2 A) inicial	$\pm 1,5 \% I_{0SET}$ ou $\pm 1,0$ mA (0,005...25,0 $\times I_{SET}$ )
- $I_{0Calc}$ (5 A) inicial	$\pm 1,0 \% I_{0SET}$ ou $\pm 15$ mA (0,005...4,0 $\times I_{SET}$ )
Tempo de operação	
Configuração do tempo de operação definido	0,050... 1800,000 s, passo de ajuste 0,005 s
Imprecisão:	
- Critérios atuais (Proporção $I_M/I_{SET}$ 1,05 $\rightarrow$ )	$\pm 1,0$ % ou $\pm 55$ ms
- Somente DO ou DI	$\pm 15$ ms
Reiniciar	
Redefinir proporção	97 % da configuração de corrente de captação
Redefinir tempo	<50 ms

## 2.1.7 Proteção diferencial de extremidade de cabo/falha de aterramento restrita de baixa impedância ou alta impedância ( $I_{0d}>$ ; 87N)

**Table 2.7** Dados técnicos para a função diferencial de fim de cabo/falha de aterramento restrita

Entradas de medição	
Entradas de corrente	Entradas de corrente de fase: $I_{L1}$ (A), $I_{L2}$ (B), $I_{L3}$ (C) Canal de corrente residual $I_{01}$ (Grosso) Canal de corrente residual $I_{02}$ (Fino)
Cálculos de entrada de corrente	Correntes diferenciais residuais e de polarização calculadas
Captação	
Modos de operação	Falha de aterramento restrita Diferencial da extremidade do cabo
Características	
Configuração da sensibilidade da corrente de captação	0,01...50,00 % ( $I_N$ ), passo de ajuste 0,01 %
Inclinação 1	0,00...150,00 %, passo de ajuste 0,01 %
Inclinação 2	0,00...250,00 %, passo de ajuste 0,01 %
Polarização (pontos de virada 1 e 2)	0,01...50,00 $\times I_N$ , passo de ajuste 0,01 $\times I_N$
Imprecisão	
- Inicial	Configuração de $\pm 3\%$ do valor de captação definido $> 0,5 \times I_N$ . Configuração de $\pm 5$ mA $< 0,5 \times$ ajuste $I_N$

Tempo de operação	
Tempo de operação instantânea $1,05 \times I_{SET}$	<30 ms
Reiniciar	
Redefinir proporção	Sem histerese
Redefinir tempo	<40 ms

## 2.1.8 Proteção contra sobrecorrente harmônica (Ih>; 50H/51H/68H)

**Table 2.8** Dados técnicos da função de sobrecorrente harmônica

Entradas de medição	
Entradas de corrente	Entradas de corrente de fase: $I_{L1}$ (A), $I_{L2}$ (B), $I_{L3}$ (C) Canal de corrente residual $I_{01}$ (Grosso) Canal de corrente residual $I_{02}$ (Fino)
Captação	
Seleção harmônica	2ª, 3ª, 4ª, 5ª, 6ª, 7ª, 9ª, 11ª, 13ª, 15ª, 17ª ou 19ª.
Magnitude utilizada	Harmônica por unidade ( $\times I_N$ ) Harmônica relativa (Ih/IL)
Configuração de captação	0,05... $2,00 \times I_N$ , passo de ajuste $0,01 \times I_N$ ( $\times I_N$ ) 5,00...200,00 %, passo de ajuste 0,01 % (Ih/IL)
Imprecisão:	
- Inicial $\times I_N$	< $0,03 \times I_N$ (2ª, 3ª, 5ª)
- Inicial $\times$ Ih/IL	< $0,03 \times$ tolerância de $I_N$ para Ih (2ª, 3ª, 5ª)
Tempo de operação	
Configuração do tempo de operação definido	0,00...1800,00 s, passo de ajuste 0.005 s
Imprecisão:	
- Tempo definido (Proporção $I_M/I_{SET} > 1,05$ )	$\pm 1,0$ % ou $\pm 35$ ms
Parâmetros de configuração do IDMT:	
k Configuração do seletor de tempo para IDMT	0,01...25,00, passo 0,01
A Constante IDMT	0...250,0000, passo 0,0001
B Constante IDMT	0...5,0000, passo 0,0001
C Constante IDMT	0...250,0000, passo 0,0001
Imprecisão:	
- Tempo de operação do IDMT	$\pm 1,5$ % ou $\pm 20$ ms
- Tempo mínimo de operação do IDMT	$\pm 20$ ms
Tempo de operação instantânea	
Tempo de início e tempo de operação instantânea (desligamento): Proporção $I_M/I_{SET} > 1,05$	<50 ms
Reiniciar	
Redefinir proporção	95 % da configuração de captação
Redefinir a configuração do tempo	0,010...10,000 s, passo 0,005 s
Imprecisão: Redefinir tempo	$\pm 1,0$ % ou $\pm 35$ ms
Tempo de reinício instantâneo e reinício de inicialização	<50 ms

**NOTE** Harmônicas em geral: A amplitude do conteúdo harmônico **deve ser** ser de pelo menos  $0,02 \times I_N$  quando o modo relativo (Ih/IL) for usado!

Bloqueio: Para obter uma ativação rápida para fins de bloqueio com o estágio de sobrecorrente harmônica, observe que o estágio harmônico pode ser ativado por uma rápida mudança de carga ou situação de falha. Uma ativação intencional dura aproximadamente 20 ms se um componente harmônico não estiver presente. O estágio harmônico permanece ativo se o conteúdo harmônico estiver acima do limite de captação.

Desligamento: Ao usar o estágio de sobrecorrente harmônica para desligamento, certifique-se de que o tempo de operação seja definido como 20 ms (DT) ou mais para evitar desligamentos incômodos causados pelos motivos mencionados acima.

## 2.1.9 Proteção contra sobrecorrente com restrição de tensão ( $I_V >$ ; 51V)

**Table 2.9** Dados técnicos para a função de proteção contra sobrecorrente com restrição de tensão.

Entradas de medição	
Entradas de corrente	Entradas de corrente de fase: $I_{L1}$ (A), $I_{L2}$ (B), $I_{L3}$ (C)
Magnitudes de entrada de corrente	Correntes de fase RMS
Entradas de tensão	$U_{L1}$ , $U_{L2}$ , $U_{L3}$ $U_{L12}$ , $U_{L23}$ , $U_{L31} + U_0$
Cálculo da entrada de tensão	Tensão de sequência positiva
Captação	
Configuração de corrente de captação (pontos 1 e 2)	$0,10...40,00 \times I_N$ , passo de ajuste $0,01 \times I_N$
Ajuste da tensão de captação (ponto 1 e 2)	$0,05...150,00 \% U_N$ , passo de ajuste $0,01 \% U_N$
Imprecisão:	
- Corrente	$\pm 0,5 \% I_{SET}$ ou $\pm 15$ mA ( $0,10...4,0 \times I_{SET}$ )
- Tensão	$\pm 1,5 \% U_{SET}$ ou $\pm 30$ mV
Tempo de operação	
Configuração do tempo de operação definido	$0,00...1800,00$ s, passo de ajuste $0,005$ s
Imprecisão:	
- Tempo definido (Proporção $I_M/I_{SET}$ $1,05 \rightarrow$ )	$\pm 1,0 \%$ ou $\pm 25$ ms
Parâmetros de configuração do IDMT:	
k Configuração do seletor de tempo para IDMT	$0,01...25,00$ , passo $0,01$
A Constante IDMT	$0...250,0000$ , passo $0,0001$
B Constante IDMT	$0...5,0000$ , passo $0,0001$
C Constante IDMT	$0...250,0000$ , passo $0,0001$
Imprecisão:	
- Tempo de operação do IDMT	$\pm 1,5 \%$ ou $\pm 20$ ms
- Tempo mínimo de operação do IDMT	$\pm 20$ ms
Tempo de operação instantânea	
Tempo de início e tempo de operação instantânea (desligamento):	
- Proporção $I_M/I_{SET}$ $1,05 \rightarrow$	$< 40$ ms
Reiniciar	
Redefinir proporção:	
- Corrente	$97 \%$ da configuração de corrente de captação
Redefinir a configuração do tempo	$0,000...150,000$ s, passo $0,005$ s
Imprecisão: Redefinir tempo	$\pm 1,0 \%$ ou $\pm 25$ ms
Tempo de reinício instantâneo e reinício de inicialização	$< 45$ ms

## 2.1.10 Proteção contra falhas de arco (IArc>/IOArc>; 50Arc/50NArc) (opcional)

**NOTE** Não aprovado para uso marítimo.

**Table 2.10** Dados técnicos para a função de proteção contra falhas de arco.

Entradas de medição	
Entradas de corrente	Entradas de corrente de fase: $I_{L1}$ (A), $I_{L2}$ (B), $I_{L3}$ (C) Canal de corrente residual $I_{O1}$ (Grosso) Canal de corrente residual $I_{O2}$ (Bom)
Magnitudes de entrada de corrente	Medição de corrente de fase baseada em amostragem Medição de corrente residual baseada em amostragem
Entradas de sensores de ponto de arco	Canais S1, S2, S3, S4 (sensor de pressão e luz, ou sensor apenas de luz) Até três (3) sensores por canal
Faixa de funcionamento da frequência do sistema	6,00...75,00 Hz
Captação	
Configuração da corrente de captação (corrente de fase)	$0,50...40,00 \times I_N$ , passo de ajuste $0,01 \times I_N$
Configuração da corrente de captação (corrente residual)	$0,10...40,00 \times I_N$ , passo de ajuste $0,01 \times I_N$
Intensidade de luz de captação	8, 25 ou 50 kLx (o sensor é selecionado no código de pedido)
Inexatidão inicial (IArc> e IOArc>)	Configuração de $\pm 3\%$ do valor de coleta definido $> 0,5 \times I_N$ . Configuração de $5 \text{ mA} < 0,5 \times I_N$ .
Raio de detecção do sensor de ponto	180 graus
Tempo de operação	
Apenas luz:	
- Saídas de semicondutores HSO1 e HSO2	Tipicamente, 7 ms (3...12 ms)
- Saídas de relé regulares	Tipicamente, 10 ms (6,5...15 ms)
Critérios de luz + corrente (zona 1...4):	
- Saídas de semicondutores HSO1 e HSO2	Tipicamente, 10 ms (6,5...14 ms)
- Saídas de relé regulares	Tipicamente, 14 ms (10...18 ms)
Apenas Arc BI:	
- Saídas de semicondutores HSO1 e HSO2	Tipicamente, 7 ms (2...12 ms)
- Saídas de relé regulares	Tipicamente, 10 ms (6,5...15 ms)
Reiniciar	
Relação de reinicialização para corrente	97% da configuração de captação
Redefinir tempo	<35 ms

## 2.2 Proteções da tensão

### 2.2.1 Proteção contra subtensão ( $U_{<}$ ; 27)

**Table 2.11** Dados técnicos da função de subtensão

Entradas de medição	
Entradas de tensão	$U_{L1}, U_{L2}, U_{L3}$ $U_{L12}, U_{L23}, U_{L31}$ (+ $U_0$ )
Magnitudes de entrada de tensão	Tensões RMS de linha para linha ou de linha para neutro
Captação	

Termos de captação	1 tensão 2 tensões 3 tensões
Configuração de captação	0,00...120,00 %U <sub>N</sub> , passo de ajuste 0,01 %U <sub>N</sub>
Imprecisão: - Tensão	±1,5 %U <sub>SET</sub> ou ±30 mV
Bloco de baixa tensão	
Configuração de captação	0,00...80,00 %U <sub>N</sub> , passo de ajuste 0,01 %U <sub>N</sub>
Imprecisão: - Tensão	±1,5 %U <sub>SET</sub> ou ±30 mV
Tempo de operação	
Configuração do tempo de operação definido	0,00...1800,00 s, passo de ajuste 0.005 s
Imprecisão: - Tempo definido (Proporção U <sub>M</sub> /U <sub>SET</sub> 1,05→)	±1,0 % ou ±35 ms
Parâmetros de configuração do IDMT:	
k Configuração do seletor de tempo para IDMT	0,01...25,00, passo 0,01
A Constante IDMT	0...250,0000, passo 0,0001
B Constante IDMT	0...5,0000, etapa 0,0001
C Constante IDMT	0...250,0000, passo 0,0001
Imprecisão: - Tempo de operação do IDMT - Tempo mínimo de operação do IDMT	±1,5 % ou ±20 ms ±20 ms
Tempo de operação instantânea	
Tempo de início e tempo de operação instantânea (desligamento): - Proporção U <sub>M</sub> /U <sub>SET</sub> 1,05→	<65 ms
Tempo de retardo (overshoot)	<30 ms
Reiniciar	
Redefinir proporção	103% da configuração de tensão de captação
Redefinir a configuração do tempo Imprecisão: Redefinir tempo	0,010...10,000 s, passo 0,005 s ±1,0 % ou ±45 ms
Tempo de reinício instantâneo e reinício de inicialização	<50 ms

**NOTE** O bloco de baixa tensão não está em uso quando sua configuração de captação está definida como 0 %. O sinal de disparo da função de subtensão está ativo quando o bloco LV está desativado e o dispositivo não tem injeção de tensão.

**NOTE** Após a condição de bloqueio de baixa tensão, o estágio de subtensão não dispara, a menos que a tensão exceda primeiro a configuração de captação.

## 2.2.2 Proteção contra sobretensão (U>; 59)

**Table 2.12** Dados técnicos da função de sobretensão

Entradas de medição	
Entradas de tensão	U <sub>L1</sub> , U <sub>L2</sub> , U <sub>L3</sub> U <sub>L12</sub> , U <sub>L23</sub> , U <sub>L31</sub> (+ U <sub>0</sub> )
Magnitudes de entrada de tensão	Tensões RMS de linha para linha ou de linha para neutro
Captação	

Termos de captação	1 tensão 2 tensões 3 tensões
Configuração de captação	50,00...150,00 %U <sub>N</sub> , passo de ajuste 0,01 %U <sub>N</sub>
Imprecisão: - Tensão	±1,5 %U <sub>SET</sub>
Tempo de operação	
Configuração do tempo de operação definido	0,00...1800,00 s, passo de ajuste 0,005 s
Imprecisão: - Tempo definido (Proporção U <sub>M</sub> /U <sub>SET</sub> 1,05→)	±1,0 % ou ±35 ms
Parâmetros de configuração do IDMT:	
k Configuração do seletor de tempo para IDMT	0,01...25,00, passo 0,01
A Constante IDMT	0...250,0000, passo 0,0001
B Constante IDMT	0...5,0000, passo 0,0001
C Constante IDMT	0...250,0000, passo 0,0001
Imprecisão: - Tempo de operação do IDMT - Tempo mínimo de operação do IDMT	±1,5 % ou ±20 ms ±20 ms
Tempo de operação instantânea	
Tempo de início e tempo de operação instantânea (desligamento): - Proporção U <sub>M</sub> /U <sub>SET</sub> 1,05→	<50 ms
Reiniciar	
Redefinir proporção	97% da configuração da tensão de captação
Redefinir a configuração do tempo Imprecisão: Redefinir tempo	0,010...10,000 s, passo 0,005 s ±1,0 % ou ±45 ms
Tempo de reinício instantâneo e reinício de inicialização	<50 ms

### 2.2.3 Proteção contra sobretensão do neutro (U<sub>0</sub>>; 59N)

**Table 2.13** Dados técnicos da função de sobretensão de neutro

Entradas de medição	
Entrada de tensão (selecionável)	Tensão residual do canal de tensão U <sub>3</sub> ou U <sub>4</sub> Tensão residual calculada a partir de U <sub>L1</sub> , U <sub>L2</sub> , U <sub>L3</sub>
Magnitudes de entrada de tensão	Tensão residual RMS U <sub>0</sub> Tensão residual RMS calculada U <sub>0</sub>
Captação	
Configuração de tensão de captação	1,00....50,00 % U <sub>0N</sub> , passo de ajuste 0,01 × I <sub>N</sub>
Imprecisão: - Tensão U <sub>0</sub> - Tensão U <sub>0Calc</sub>	±1,5 %U <sub>0SET</sub> ou ±30 mV ±150 mV
Tempo de operação	
Configuração do tempo de operação definido	0,00...1800,00 s, passo de ajuste 0,005 s
Imprecisão: - Tempo definido (Proporção U <sub>0M</sub> /U <sub>0SET</sub> 1,05→)	±1,0 % ou ±45 ms
Parâmetros de configuração do IDMT:	
k Configuração do seletor de tempo para IDMT	0,01...25,00, passo 0,01

A	Constante IDMT	0...250,0000, passo 0,0001
B	Constante IDMT	0...5,0000, passo 0,0001
C	Constante IDMT	0...250,0000, passo 0,0001
Imprecisão:		
-	Tempo de operação do IDMT	±1,5 % ou ±20 ms
-	Tempo mínimo de operação do IDMT	±20 ms
Tempo de operação instantânea		
Tempo de início e tempo de operação instantânea (desligamento):		
-	Proporção $U_{0M}/U_{0SET}$ 1,05→	<50 ms
Reiniciar		
	Redefinir proporção	97% da configuração da tensão de captação
	Redefinir a configuração do tempo	0,000 ... 150,000 s, passo 0,005 s
	Imprecisão: Redefinir tempo	±1,0 % ou ±50 ms
	Tempo de reinício instantâneo e reinício de inicialização	<50 ms

## 2.2.4 Proteção de tensão de sequência (U1/U2>/<; 47/27P/59NP)

**Table 2.14** Dados técnicos para a função de tensão de sequência

Entradas de medição		
Entradas de tensão		$U_{L1}, U_{L2}, U_{L3}$ $U_{L12}, U_{L23}, U_{L31}$ (+ $U_0$ )
Cálculos de entrada de tensão		Tensão de sequência positiva (I1) Tensão de sequência negativa (I2)
Captação		
Configuração de captação		5,00...150,00 % $U_N$ , passo de ajuste 0,01 % $U_N$
Imprecisão:		
-	Tensão	±1,5 % $U_{SET}$ ou ±30 mV
Bloco de baixa tensão		
Configuração de captação		1,00...80,00 % $U_N$ , passo de ajuste 0,01 % $U_N$
Imprecisão:		
-	Tensão	±1,5 % $U_{SET}$ ou ±30 mV
Tempo de operação		
Configuração do tempo de operação definido		0,00...1800,00 s, passo de ajuste 0.005 s
Imprecisão		
-	Tempo Definitivo (Proporção $U_M/U_{SET}$ 1,05→)	±1,0 % ou ±35 ms
Parâmetros de configuração do IDMT:		
k	Configuração do seletor de tempo para IDMT	0,01...25,00, passo 0,01
A	Constante IDMT	0...250,0000, passo 0,0001
B	Constante IDMT	00...5,0000, passo 0,0001
C	Constante IDMT	0...250,0000, passo 0,0001
Imprecisão:		
-	Tempo de operação do IDMT	±1,5 % ou ±20 ms
-	Tempo mínimo de operação do IDMT	±20 ms
Tempo de operação instantânea		
Tempo de início e tempo de operação instantânea (desligamento):		
-	Proporção $U_M/U_{SET}$ <0.95/1,05→	<65 ms
Reiniciar		

Redefinir proporção	97 ou 103% da configuração da tensão de captação
Redefinir a configuração do tempo	0,010...10,000 s, passo 0,005 s
Imprecisão: Redefinir tempo	±1,0 % ou ±35 ms
Tempo de reinício instantâneo e reinício de inicialização	<50 ms

## 2.2.5 Salto vetorial ( $\Delta\varphi$ ; 78)

**Table 2.15** Dados técnicos da função de proteção contra salto de vetor

Entradas de medição	
Entradas de tensão	$U_{L1}, U_{L2}, U_{L3}$ $U_{L12}, U_{L23}, U_{L31} + U_0$
Tensões monitoradas	Qualquer ou todas as tensões linha a linha do sistema Qualquer ou todas as tensões de linha para neutro do sistema Tensão linha-linha ou linha-neutro especificamente escolhida Tensão do canal U4
Captação	
Configuração de captação	0,05...30,00°, passo de ajuste 0,01°
Imprecisão: - Ângulo de tensão	±30% de alcance ou 1,00 °
Bloqueio de baixa tensão	
Configuração de captação	0,01...100,00 % $U_N$ , passo de ajuste 0,01 % $U_N$
Imprecisão: - Tensão	±1,5 % $U_{SET}$ ou ±30 mV
Tempo de operação instantânea	
Tempo de operação de alarme e desligamento: - (Relação $I_m/I_{set} > \pm 30\%$ de alcance excessivo ou 1,00 °)	<40 ms (tipicamente 30 ms) 50/60 Hz <50 ms (tipicamente 40 ms) 16,67 Hz
Reiniciar	
Pulso de desligamento	~5-10ms

## 2.3 Proteções de frequência

### 2.3.1 Proteção contra sobrefrequência e subfrequência ( $f > / <$ ; 810/81U)

**Table 2.16** Dados técnicos para a função de sobrefrequência e subfrequência

Sinais de entrada	
Modo de amostragem	Fixo Rastreamento
Referência de frequência 1	CT1IL1, CT2IL1, VT1U1, VT2U1
Referência de frequência 2	CT1IL2, CT2IL2, VT1U2, VT2U2
Referência de frequência 3	CT1IL3, CT2IL3, VT1U3, VT2U3
Captação	
$f >$ configuração de captação	10,00...70,00 Hz, passo de ajuste 0,01 Hz
$f <$ configuração de captação	7,00...65,00 Hz, passo de ajuste 0,01 Hz
Imprecisão (modo de amostragem):	
- Fixo	±20 mHz (frequência fixa 50/60 Hz)
- Rastreamento	±20 mHz ( $U > 30$ V secundário)

	$\pm 20$ mHz ( $I > 30$ % do secundário nominal)
Tempo de operação	
Configuração do tempo de operação definido	0,00...1800,00 s, passo de ajuste 0,005 s
Imprecisão:	
- Tempo definido (Proporção $I_M/I_{SET}$ +/- 50 mHz)	$\pm 1,5\%$ ou $\pm 50$ ms (tamanho máximo do passo): 100 mHz)
Tempo de operação instantânea	
Tempo de início e tempo de operação instantânea (desligamento):	
- Proporção $I_M/I_{SET}$ +/- 50 mHz (Fixo)	<70 ms (tamanho máximo do passo: 100 mHz)
- Proporção $I_M/I_{SET}$ +/- 50 mHz (rastreamento)	<3 ciclos ou <60 ms (tamanho máximo do passo: 100 mHz)
Reiniciar	
Redefinir proporção	0,020 Hz
Tempo de reinicialização instantânea e reinicialização de inicialização:	
- Proporção $I_M/I_{SET}$ +/- 50 mHz (Fixo)	<110 ms (tamanho máximo do passo: 100 mHz)
- Proporção $I_M/I_{SET}$ +/- 50 mHz (rastreamento)	<3 ciclos ou <70 ms (tamanho máximo do passo: 100 mHz)

**NOTE** A tensão secundária deve exceder 2 volts ou a corrente deve exceder 0,25 amperes (pico a pico) para que a função possa medir a frequência.

**NOTE** A frequência é medida dois segundos após o recebimento de um sinal.

### 2.3.2 Taxa de variação da proteção de frequência ( $df/dt$ )/<; 81R)

**Table 2.17** Dados técnicos da função de taxa de variação de frequência

Sinais de entrada	
Modo de amostragem	Fixo Rastreamento
Referência de frequência 1	CT1IL1, CT2IL1, VT1U1, VT2U1
Referência de frequência 2	CT1IL2, CT2IL2, VT1U2, VT2U2
Referência de frequência 3	CT1IL3, CT2IL3, VT1U3, VT2U3
Captação	
$Df/dt$ configuração de captação	0,15... 1,00 Hz/s, passo de ajuste 0,01 Hz
$f >$ limite	10,00...70,00 Hz, passo de ajuste 0,01 Hz
$f <$ limite	7,00...65,00 Hz, passo de ajuste 0,01 Hz
Imprecisão da captação	
$Df/dt$	$\pm 5,0$ % $I_{SET}$ ou $\pm 20$ mHz/s
Frequência	$\pm 15$ mHz ( $U > 30$ V secundário) $\pm 20$ mHz ( $I > 30$ % do secundário nominal)
Tempo de operação	
Configuração do tempo de operação definido	0,00...1800,00 s, passo de ajuste 0.005 s
Imprecisão:	
- Tempo definido (Proporção $I_M/I_{SET}$ +/- 50 mHz)	$\pm 1,5$ % ou $\pm 110$ ms (tamanho máximo do passo: 100 mHz)
Tempo de início e tempo de operação instantânea (desligamento):	
Proporção $f_M/f_{SET}$ +/- 20 mHz (excessivo)	<180 ms
Proporção $f_M/f_{SET}$ +/- 200 mHz (excessivo)	<90 ms
Reiniciar	

Redefinir a razão (limite de frequência)	0,020 Hz
Tempo de reinício instantâneo e reinício de inicialização	
- Proporção $f_M/f_{SET}$ +/- 50 mHz	<2 ciclos ou <60 ms (tamanho máximo da etapa: 100 mHz)

**NOTE** A frequência é medida dois segundos após o recebimento de um sinal.

### 2.3.3 Taxa de variação da proteção de frequência ( $df/dt$ > / < ; 81R)

**Table 2.18** Dados técnicos para a função de taxa de variação de frequência

Sinais de entrada	
Modo de amostragem	Fixo Rastreamento
Referência de frequência 1	CT1IL1, CT2IL1, VT1U1, VT2U1
Referência de frequência 2	CT1IL2, CT2IL2, VT1U2, VT2U2
Referência de frequência 3	CT1IL3, CT2IL3, VT1U3, VT2U3
Captação	
$df/dt$ > / < configuração de captação	0,15... 1,00 Hz/s, passo de ajuste 0,01 Hz
f > limite	10,00...70,00 Hz, passo de ajuste 0,01 Hz
f < limite	7,00...65,00 Hz, passo de ajuste 0,01 Hz
Imprecisão da captação	
- $df/dt$	$\pm 5,0$ % $I_{SET}$ ou $\pm 20$ mHz/s
- frequência	$\pm 15$ mHz (U > 30 V secundário) $\pm 20$ mHz (I > 30 % do secundário nominal)
Tempo de operação	
Configuração do tempo de operação definido	0,00...1800,00 s, passo de ajuste 0,005 s
Imprecisão:	
- Tempo definido (Proporção $I_M/I_{SET}$ +/- 50 mHz)	$\pm 1,5$ % ou $\pm 110$ ms (tamanho máximo do passo: 100 mHz)
Tempo de início e tempo de operação instantânea (desligamento):	
- Proporção $f_M/f_{SET}$ +/- 20 mHz (excesso)	<200 ms
- Proporção $f_M/f_{SET}$ +/- 200 mHz (excesso)	<90 ms
Reiniciar	
f < e f > limite de frequência	$\pm 0,020$ Hz
$df/dt$	$\pm 10,0$ % de captação ou 50 mHz/s
Tempo de reinicialização instantânea e reinicialização de inicialização:	
- Proporção $f_M/f_{SET}$ +/- 50 mHz	<325 ms (tamanho máximo do passo: 100 mHz)

**NOTE** A frequência é medida dois segundos após um sinal ser recebido.

## 2.4 Proteções de potência

### 2.4.1 Proteção contra excesso de potência (P>; 32O), falta de potência (P<; 32U) e inversão de potência (Pr; 32R)

**Table 2.19** Dados técnicos das funções de proteção de energia

Entradas de medição	
Entradas de corrente	Entradas de corrente de fase: $I_{L1}$ (A), $I_{L2}$ (B), $I_{L3}$ (C)
Entradas de tensão	$U_{L1}$ , $U_{L2}$ , $U_{L3}$ $U_{L12}$ , $U_{L23}$ , $U_{L31}$ (+ $U_0$ )
Medição calculada	Potência ativa trifásica
Captação	
P> Prev>	0,10...150 000,00 kW, passo de ajuste 0,01 kW -15 000,00...-1,00 kW, passo de ajuste 0,01 kW
P< P <sub>SET</sub> de bloqueio de baixo consumo <	0,00...150 000,00 kW, etapa de ajuste 0,01 kW 0,00...100 000,00 kW, passo de ajuste 0,01 kW
Imprecisão: - Potência ativa	Tipicamente <1,0 % P <sub>SET</sub>
Tempo de operação	
Configuração do tempo de operação definido	0,00...1800,00 s, passo de ajuste 0,005 s
Imprecisão: - Tempo definido (Proporção $P_M/P_{SET}$ 1,05→)	±1,0 % ou ±35 ms
Tempo de operação instantânea	
Tempo de início e tempo de operação instantânea (desligamento): - Proporção $P_M/P_{SET}$ 1,05→	<50 ms
Reiniciar	
Redefinir proporção	97 ou 103 % P <sub>SET</sub>
Redefinir a configuração do tempo Imprecisão: Redefinir tempo	0,000...150,000 s, passo 0,005 s ±1,0 % ou ±35 ms
Tempo de reinício instantâneo e reinício de inicialização	<50 ms

### 2.4.2 Proteção de energia (P, Q, S>/<; 32)

**Table 2.20** Dados técnicos para a função de proteção de energia

Entradas de medição	
Entradas de corrente	Entradas de corrente de fase: $I_{L1}$ (A), $I_{L2}$ (B), $I_{L3}$ (C)
Entradas de tensão	$U_{L1}$ , $U_{L2}$ , $U_{L3}$ $U_{L12}$ , $U_{L23}$ , $U_{L31}$ (+ $U_0$ )
Medições calculadas	Valor de potência ativa, reativa ou aparente trifásica (P, Q ou S) com base na amplitude nominal escolhida ou definida.
Captação	
Seleção do comparador	> ou <
> ou <	-500,000...500,000 %/MVA <sub>N</sub> , passo de ajuste 0,005 %/MVA <sub>N</sub>
Imprecisão: - Potência ativa, reativa ou aparente	Tipicamente <1,0 % P <sub>SET</sub>

Tempo de operação	
Configuração do tempo de operação definido	0,00...1800,00 s, passo de ajuste 0.005 s
Imprecisão:	
- Tempo definido (Proporção $P_M/P_{SET}$ 1,05→)	±1,0 % ou ±35 ms
Tempo de operação instantânea	
Tempo de início e tempo de operação instantânea (desligamento):	
- Proporção $PQS_M/PQS_{SET}$ 1,05→	<40 ms
Reiniciar	
Redefinir proporção	97 ou 103 % $P_{SET}$
Tempo de reinício instantâneo e reinício de inicialização	
	<40 ms

## 2.5 Proteções do alimentador

### 2.5.1 Proteção contra sobrecarga térmica da linha (TF>; 49F)

**Table 2.21** Dados técnicos da função de proteção contra sobrecarga térmica da linha

Entradas de medição	
Entradas de corrente	Entradas de corrente de fase: $I_{L1}$ (A), $I_{L2}$ (B), $I_{L3}$ (C)
Magnitudes de entrada de corrente	Correntes de fase TRMS (até a 31ª harmônica)
Configurações	
Constantes de tempo $\tau$	1
Valor da constante de tempo	0,0...500,00 min, passo 0,1 min
Fator de serviço (sobrecarga máxima)	0,01...5,00 $\times I_N$ , passo 0,01 $\times I_N$
Polarização do modelo térmico	- Temperatura ambiente (Definir -60,0...500,0 graus, passo 0,1 grau) - Corrente de sequência negativa
Estimativas de temperatura da réplica térmica	Selecionável entre °C e °F
Saídas	
- Alarme 1	0...150 %, passo 1 %
- Alarme 2	0...150 %, passo 1 %
- Desligamento térmico	0...150 %, passo 1 %
- Atraso de desligamento	0,000...3600,000 s, passo 0,005 s
- Reiniciar inibição	0...150 %, passo 1 %
Imprecisão	
- Inicial	±0,5 % do valor de captação definido
- Tempo de operação	±5% ou ± 500 ms

### 2.5.2 Proteção contra falhas de aterramento intermitentes (I0int>; 67NT)

**Table 2.22** Dados técnicos para a função de falha de aterramento intermitente

Entradas de medição	
Ingressos atuais (selecionáveis)	Canal de corrente residual $I_{01}$ (Grosso) Canal de corrente residual $I_{02}$ (Fino)
Magnitudes de entrada de corrente	Amostras de corrente residual
Entradas de tensão (selecionáveis)	Tensão residual do canal de tensão U3 ou U4

Magnitude da tensão de entrada	Amostras de tensão de sequência zero
Configurações de captação	
Spikes para disparos	1...50, configuração passo 1
Configuração de corrente de captação	0,05...40,00 × I <sub>N</sub> , passo de ajuste 0,001 × I <sub>N</sub>
Configuração de tensão de captação	1,00...100,00 % U <sub>0N</sub> , passo de ajuste 0,01 % U <sub>0N</sub>
Imprecisão da captação	
I01 inicial (1 A)	± 0,5 % I <sub>0 set</sub> ou ± 3 mA (0,005...10,0 × I <sub>set</sub> )
I02 inicial (0,2 A)	± 1,5 % I <sub>0 set</sub> ou ± 1.0 mA (0,005...25,0 × I <sub>set</sub> )
Tensão U <sub>0</sub>	±1.0 % U <sub>0 set</sub> ou ±30 mV
Configuração de tempo de operação	
Configuração do tempo de operação definido	0,00...1800,00 s, passo de ajuste 0,005 s
Imprecisão do tempo de operação	
Tempo definitivo: Proporção I <sub>M</sub> /I <sub>set</sub> 1,05 →	±1.0 % ou ±30 ms
Tempo de operação instantânea	
Tempo de início e tempo de operação instantânea (desligamento): - Proporção I <sub>M</sub> /I <sub>set</sub> 1.05 →	<15 ms
Redefinir tempo	
Configuração de tempo de reinicialização (FWD e REV)	0,000...1800,000 s, passo 0,005 s
Imprecisão: Redefinir tempo	±1,0 % ou ±35 ms
Tempo de reinício instantâneo e reinício de inicialização	<50 ms

### 2.5.3 Fechamento automático (0 → 1; 79)

**Table 2.23** Dados técnicos da função de fechamento automático

Sinais de entrada	
Sinais de entrada	Sinais de software (proteção, lógica, etc.) Entradas binárias
Solicitações	
REQ1-5	5 entradas de solicitação de prioridade; podem ser definidas em paralelo como sinais para cada solicitação
Disparos	
1-5 disparos	5 disparos independentes ou controlados por esquema em cada solicitação de AR
Tempo de operação	
Configurações de tempo de operação: - Bloqueio após AR bem-sucedido - Tempo de recuperação do fechamento do objeto - Atraso no início da captura de AR - Atraso de tempo morto do disparo AR - Tempo de ação do disparo do AR - Tempo de recuperação específico do disparo AR	0,000...1800,000 s, passo de ajuste 0,005 s 0,000...1800,000 s, passo de ajuste 0,005 s 0,000...1800,000 s, passo de ajuste 0,005 s 0,000...1800,000 s, passo de ajuste 0,005 s 0,000...1800,000 s, passo de ajuste 0,005 s 0,000...1800,000 s, passo de ajuste 0,005 s
Imprecisão	
Início do AR (a partir de um sinal START do estágio de proteção)	±1,0 % ou ±30 ms (atraso AR)
Início do AR (a partir do sinal de DESLIGAMENTO de um estágio de proteção)	Imprecisão do atraso de desligamento +25 ms (proteção + atraso AR)

Tempo morto	$\pm 1,0\%$ ou $\pm 35$ ms (atraso AR)
Tempo de ação	$\pm 1,0\%$ ou $\pm 30$ ms (atraso AR)
Tempo de início instantâneo	
Tempo de operação instantânea	Atraso de ativação da proteção + 15 ms (proteção + atraso de AR)

## 2.5.4 Religador de sequência zero (79N)

**Table 2.24** Dados técnicos da função do religador de sequência zero

Entradas de medição	
Entrada de tensão	Tensão residual do canal de tensão U4
Magnitudes de entrada de tensão	Tensão residual RMS $U_0$
Reiniciar	
Redefinir a configuração do tempo	0,000...150,000 s, passo 0,005 s
Imprecisão: Redefinir tempo	$\pm 1,0\%$ ou $\pm 35$ ms

**NOTE** O religador de sequência zero é uma função combinada da proteção U0> (sobretensão de neutro), do objeto programável (disjuntor) e do próprio religador.

## 2.5.5 Localizador de falhas (21FL)

**Table 2.25** Dados técnicos para a função de localização de falhas

Sinais de entrada	
Entradas de corrente	Entradas de corrente de fase: $I_{L1}$ (A), $I_{L2}$ (B), $I_{L3}$ (C)
Entradas de tensão	$U_{L1}$ , $U_{L2}$ , $U_{L3}$ $U_{L12}$ , $U_{L23}$ , $U_{L31}$ + $U_0$
Magnitudes de reatância calculadas quando as tensões linha-neutro estão disponíveis	XL12, XL23, XL31, XL1, XL2, XL3
Magnitudes de reatância calculadas quando as tensões linha-linha estão disponíveis	XL12, XL23, XL31
Captação	
Corrente de disparo >	0,00...40,00 $\times I_N$ , passo de ajuste 0,01 $\times I_N$
Imprecisão: - Gatilho	$\pm 0,5\% I_{SET}$ ou $\pm 15$ mA (0,10...4,0 $\times I_{SET}$ )
Reatância	
Reatância por quilômetro	0,000...5.000 s, passo de configuração 0,001 $\Omega$ /km
Imprecisão: - Reatância	$\pm 5,0\%$ (normalmente)
Operação (Gatilho)	
Ativação	Do sinal de desligamento de qualquer estágio de proteção
Tempo mínimo de operação	Pelo menos 0,040 s de tempo de operação do palco são necessários

## 2.5.6 Proteção diferencial de linha (Idb>/Idi>; 87L)

**Table 2.26** Dados técnicos da função de proteção diferencial do transformador

Entradas de medição	
Entradas de corrente	Entradas de corrente de fase: $I_{L1}$ (A), $I_{L2}$ (B), $I_{L3}$ (C) Canal de corrente residual $I_{01}$ (Grosso) Canal de corrente residual $I_{02}$ (Fino) Corrente residual calculada: $I_{L1}$ (A), $I_{L2}$ (B), $I_{L3}$ (C)
Magnitudes de entrada de corrente	As correntes de fase dos lados local e remoto. Medição da 2ª e 5ª harmônica das correntes de fase.
Características (diferencial e REF)	
Modo de cálculo diferencial	Adicionar ou subtrair (direção CT)
Modo de cálculo de polarização	Média ou máxima (sensibilidade)
Idb> captação	0,01...100,00 %, passo 0,01 %, padrão 10,00 %
Ponto de ajuste 1	0,01...50,00 $\times I_N$ , passo 0,01 $\times I_N$ , padrão 1,00 $\times I_N$
Inclinação 1	0,01...250,00 %, passo 0,01 %, padrão 10,00 %
Ponto de ajuste 2	0,01...50,00 $\times I_N$ , passo 0,01 $\times I_N$ , padrão 3,00 $\times I_N$
Inclinação 2	0,01...250,00 %, passo 0,01 %, padrão 200,00 %
Idi> captação	200,00...1500,00 %, passo 0,01 %, padrão 600,00 %
Seleção interna de bloqueio de harmônicas	Nenhuma, 2ª harmônica, 5ª harmônica, ambas 2ª e 5ª harmônicas.
Captação de bloqueio da 2ª harmônica	0,01...50,00 %, passo 0,01 %, padrão 15,00 %
Captação de bloqueio da 5ª harmônica	0,01...50,00 %, passo 0,01 %, padrão 35,00 %
Imprecisão:	
- Corrente diferencial	$\pm 3,0 \% I_{SET}$ ou $\pm 30$ mA (0,10...4,0 $\times I_{SET}$ )
Tempo de operação instantânea	
Tempo de operação instantânea $>1,05 \times I_{SET}$	<40 ms (Bloqueio de harmônicas ativo)
Tempo de operação instantâneo $>3,00 \times I_{SET}$	<30 ms (Bloqueio de harmônicas ativo)
Reiniciar	
Redefinir proporção: corrente diferencial	97 % da configuração da corrente diferencial (tipicamente)
Redefinir tempo	<45 ms

## 2.6 Proteções da máquina

### 2.6.1 GeradorMotor/proteção diferencial do transformador (Idb>/Idi>/IOdHV>/IOdLV>; 87T/87N/87G)

**Table 2.27** Dados técnicos da função de proteção diferencial do transformador

Entradas de medição	
Entradas de corrente (módulo de medição de corrente CT1 e CT2)	Entradas de corrente de fase: $I_{L1}$ (A), $I_{L2}$ (B), $I_{L3}$ (C) Canal de corrente residual $I_{01}$ (Grosso) Canal de corrente residual $I_{02}$ (Fino) Corrente residual calculada: $I_{L1}$ (A), $I_{L2}$ (B), $I_{L3}$ (C)
Magnitudes de entrada de corrente	As correntes de fase dos lados de alta tensão e baixa tensão. Medição de corrente residual para proteção REF de AT/BT. Medição da 2ª e 5ª harmônica das correntes de fase.
Características (diferencial e REF)	
Modo de cálculo diferencial	Adicionar ou subtrair (direção CT)
Modo de cálculo de polarização	Média ou máxima (sensibilidade)

Idb> captação	0,01...100,00 %, passo 0,01 %, padrão 10,00 %
Ponto de ajuste 1	0,01...50,00 × I <sub>N</sub> , passo 0,01 × I <sub>N</sub> , padrão 1,00 × I <sub>N</sub>
Inclinação 1	0,01...250,00 %, passo 0,01 %, padrão 10,00 %
Ponto de ajuste 2	0,01...50,00 × I <sub>N</sub> , passo 0,01 × I <sub>N</sub> , padrão 3,00 × I <sub>N</sub>
Inclinação 2	0,01...250,00 %, passo 0,01 %, padrão 200,00 %
Idi> captação	200,00...1500,00 %, passo 0,01 %, padrão 600,00 %
Seleção interna de bloqueio de harmônicas	Nenhuma, 2ª harmônica, 5ª harmônica, ambas 2ª e 5ª harmônicas.
Captação de bloqueio da 2ª harmônica	0,01...50,00 %, passo 0,01 %, padrão 15,00 %
Captação de bloqueio da 5ª harmônica	0,01...50,00 %, passo 0,01 %, padrão 35,00 %
Imprecisão:	
- Corrente diferencial	±3,0 % I <sub>SET</sub> ou ±75 mA (0,10...4,0 × I <sub>SET</sub> )
Tempo de operação instantânea	
Tempo de operação instantânea >1,05 × I <sub>SET</sub>	<40 ms (Bloqueio de harmônicas ativo)
Tempo de operação instantânea >3,00 × I <sub>SET</sub>	<30 ms (Bloqueio de harmônicas ativo)
Reiniciar	
Redefinir proporção: corrente diferencial	97 % da configuração da corrente diferencial (tipicamente)
Redefinir tempo	<50 ms

## 2.6.2 Monitoramento de partida do motor/rotor travado (Ist>; 48/14)

**Table 2.28** Dados técnicos para a função de monitoramento de partida do motor/rotor travado

Entradas de medição	
Entradas de corrente	Entradas de corrente de fase: I <sub>L1</sub> (A), I <sub>L2</sub> (B), I <sub>L3</sub> (C)
Magnitudes de entrada de corrente	Correntes de fase RMS
Captação	
Configuração de corrente de captação	0,10... 40,00 × I <sub>N</sub> , passo de ajuste 0,10 × I <sub>N</sub>
Imprecisão:	
- Corrente	±0,5 % I <sub>SET</sub> ou ±15 mA (0,10...4,0 × I <sub>SET</sub> )
Configurações de tempo	
Configuração do tempo de início	0,00...1800,00 s, passo de ajuste 0,005 s
Modo de funcionamento	Tempo de operação inverso de tempo I <sub>2t</sub> definido ou cumulativo Com ou sem uma entrada de interruptor de velocidade Monitoriza apenas o arranque ou arranque e bloqueio
Tempo de início	Máx. 5 ms a partir da situação de arranque ou rotor bloqueado detectada
Imprecisão:	
- Inicial	Configuração de ±3% do valor de captação definido > 0,5 × I <sub>N</sub> .
- Tempo de operação definido	Configuração de 5 mA < 0,5 × I <sub>N</sub> ±0,5% ou ±10 ms
Tempo de operação	
Configuração do tempo de operação definido	0,00...1800,00 s, passo de ajuste 0,005 s
Tempo de operação inversa da soma cumulativa I <sub>2t</sub>	0,00...1800,00 s, passo de ajuste 0,005 s
Imprecisão:	
- Tempo definido (Proporção I <sub>M</sub> /I <sub>SET</sub> 0,95)	±1,0 % ou ±40 ms
Tempo de operação instantânea	

Tempo de início e tempo de operação instantânea (desligamento): - Proporção $I_M/I_{SET}$ 1,05 →	<55 ms
Reiniciar	
Redefinir proporção	97% da configuração de corrente de captação
Redefinir a configuração do tempo Imprecisão: Redefinir tempo	0,010 ...150,000 s, passo 0,005 s ±1,0% ou ±35 ms
Tempo de reinício instantâneo e reinício de inicialização	<55 ms

### 2.6.3 Proteção do fator de potência (PF<; 55)

**Table 2.29** Dados técnicos da função de proteção do fator de potência

Entradas de medição	
Entradas de corrente	Entradas de corrente de fase: $I_{L1}$ (A), $I_{L2}$ (B), $I_{L3}$ (C)
Entradas de tensão	$U_{L1}$ , $U_{L2}$ , $U_{L3}$ $U_{L12}$ , $U_{L23}$ , $U_{L31}$ (+ $U_0$ )
Medição calculada	Fator de potência trifásico
Captação	
Configuração da captação	0,00...0,99, passo de ajuste 0,01
Imprecisão: - fator de potência (quando $U > 1,0$ V e $I > 0,1$ A)	±0.001
Tempo de operação	
Configuração do tempo de operação definido	0,00...1800,00 s, passo de ajuste 0,005 s
Imprecisão: - Tempo definido (pelo menos 0,01 abaixo da configuração)	±1.0 % ou ±30 ms
Tempo de operação instantânea	
Tempo de início e tempo de operação instantânea (desligamento): - pelo menos 0,01 abaixo da configuração	<50 ms
Reiniciar	
Redefinir proporção	1,03 da configuração do fator de potência
Redefinir tempo	<50 ms

**NOTE** A tensão mínima para o cálculo do fator de potência é de 1,0 V no secundário e a corrente mínima é de 0,1 A no secundário.

### 2.6.4 Proteção térmica contra sobrecarga da máquina (TM>; 49M)

**Table 2.30** Dados técnicos para a função de proteção contra sobrecarga térmica da máquina.

Entradas de medição	
Entradas de corrente	Entradas de corrente de fase: $I_{L1}$ (A), $I_{L2}$ (B), $I_{L3}$ (C)
Magnitudes de entrada de corrente	Correntes de fase do TRMS (até a 31ª harmônica)
Captação (Aquecimento)	
Fator de polarização NPS (efeito de desequilíbrio)	0,1...10,0, passo de ajuste 0,1
Configuração de corrente de captação	$0,10...40,00 \times I_N$ , passo de ajuste $0,01 \times I_N$

Faixa de configuração do nível de alarme e disparo térmico	0,0...150,0 %, passo de ajuste 0,1 %
Fator de serviço do motor	0,01...5,00 × I <sub>N</sub> , passo de ajuste 0,01 × I <sub>N</sub>
Condição a frio:	
- T constante de aquecimento longo (frio)	0,0...500,0 min, passo de ajuste 0,1 min
- T constante de aquecimento curto (frio)	0,0...500,0 min, passo de ajuste 0,1 min
Condição a quente:	
- Longo aquecimento T const (quente)	0,0...500,0 min, passo de ajuste 0,1 min
- Curto aquecimento T const (quente)	0,0...500,0 min, passo de ajuste 0,1 min
- Condição de calor theta limite (Frio → Ponto quente)	0,00...100,00 %, passo de ajuste 0,01 %
Redefinir (Resfriamento)	
Proporção de redefinição (captação e alarmes)	99 %
Condição de parada:	
- Longo resfriamento T const (parar)	0,0...500,0 min, passo de ajuste 0,1 min
- Curto resfriamento T const (parar)	0,0...500,0 min, passo de ajuste 0,1 min
- Tempo de uso curto T em uso	0,0...3000,0 min, passo de ajuste 0,1 min
Condição de execução:	
- Longo resfriamento T const (parar)	0,0...500,0 min, passo de ajuste 0,1 min
Tempo de operação	
Configuração do tempo de operação definido	0,0...3600,0 s, passo de ajuste 0,1 s
Imprecisão:	
- Captura e reinicialização	±1,0 % ou ±500 ms
Configurações ambientais	
Estimativas de temperatura da réplica térmica	Selecionável entre °C e °F
Efeito da temperatura ambiente	Curva linear ou definida manualmente
Faixa mínima e máxima k	0,01...5,00 × I <sub>N</sub> , passo de ajuste 0,01 × I <sub>N</sub>
Faixa mínima e máxima de temperatura ambiente	-60...500 graus, passo de ajuste 1 grau
Polarização do modelo térmico (ambiente):	
- Definir temperatura ambiente	-60...500 graus, passo de ajuste 1 grau

## 2.7 Proteções do motor

### 2.7.1 Proteção mecânica contra travamentos (I<sub>m</sub>>; 51M)

**Table 2.31** Dados técnicos para a função de travamento mecânico

Entradas de medição	
Entradas de corrente	Entradas de corrente de fase: I <sub>L1</sub> (A), I <sub>L2</sub> (B), I <sub>L3</sub> (C)
Magnitudes de entrada de corrente	Correntes de fase RMS
Captação	
Configuração de corrente de captação	0,10...40,00 × I <sub>N</sub> , passo de ajuste 0,10 × I <sub>N</sub>
Imprecisão:	
- Corrente	±0.5 % I <sub>SET</sub> ou ±15 mA (0,10...4,0 × I <sub>SET</sub> )
Tempo de operação	
Configuração do tempo de operação definido	0,00...1800,00 s, passo de ajuste 0.005 s
Imprecisão:	
- Tempo definido (Proporção I <sub>M</sub> /I <sub>SET</sub> 0,95)	±1.0 % ou ±30 ms
Tempo de operação instantânea	

Tempo de início e tempo de operação instantânea (desligamento): - Proporção $I_M/I_{SET}$ 1,05→	<50 ms
Reiniciar	
Redefinir proporção	97 % da configuração de corrente de captação
Redefinir a configuração do tempo Imprecisão: Redefinir tempo	0,010...150,000 s, passo 0,005 s ±1,0 % ou ±35 ms
Tempo de reinício instantâneo e reinício de inicialização	<50 ms

**NOTE** A proteção contra travamento mecânico exige que a condição de funcionamento do motor seja atendida antes que a desativação seja possível.

## 2.7.2 Proteção de partida frequente (N>; 66)

**Table 2.32** Dados técnicos da função de proteção de partida frequente

Entradas	
Magnitudes de entrada	Sinais de partida do conjunto do monitor de partida do motor
Depende do status térmico do motor	Sim
Configurações	
Começa a funcionar quando está frio	1...100 partidas, passo 1 partida
Começa a funcionar quando está quente	1...100 partidas, passo 1 partida
Dados de saída	
Monitorar dados	- Partidas usadas - Partidas disponíveis - Alarmes, inibições, bloqueios - Inibição, tempo de alarme ligado - Tempo desde a última partida
Operação	
Horário da partida	Máx. 5 ms a partir da inicialização detectada
Imprecisão	
Início	±3% do valor de captação definido > 0,5 × configuração $I_N$ . 5 mA < 0,5 × configuração $I_N$ (da função de monitoramento da partida do motor/rotor travado)
Tempo de operação definido	±0,5 % ou ±10 ms da dedução do contador

## 2.7.3 Proteção não direcional contra subcorrente (I<; 37)

**Table 2.33** Dados técnicos da função de subcorrente.

Entradas de medição	
Entradas de corrente	Entradas de corrente de fase: $I_{L1}$ (A), $I_{L2}$ (B), $I_{L3}$ (C)
Magnitudes de entrada de corrente	Correntes de fase RMS
Captação	
Configuração de corrente de captação	0,10... 40,00 × $I_N$ , passo de ajuste 0,10 × $I_N$
Imprecisão: - Corrente	±0,5 % $I_{SET}$ ou ±15 mA (0,10...4,0 × $I_{SET}$ )
Tempo de operação	

Configuração do tempo de operação definido	0,00...150,00 s, passo de ajuste 0,005 s
Imprecisão: - Tempo definido (Proporção $I_M/I_{SET}$ 0,95)	$\pm 1,0$ % ou $\pm 30$ ms
Tempo de operação instantânea	
Tempo de início e tempo de operação instantânea (desligamento): - Proporção $I_M/I_{SET} < 0,95$	<50 ms
Reiniciar	
Redefinir proporção	103 % da configuração de corrente de captação
Redefinir a configuração do tempo Imprecisão: Redefinir tempo	0,010...150,000 s, passo 0,005 s $\pm 1,0$ % ou $\pm 35$ ms
Tempo de reinício instantâneo e reinício de inicialização	<50 ms

## 2.7.4 Monitoramento do status do motor

O usuário pode configurar a função de monitoramento do status do motor com todos os dados necessários do motor e selecionar as funções de proteção do motor usadas. Essa função conta o número de vezes que o motor dá partida, que a partida do motor é bem-sucedida e que o motor é parado, além de registrar o tempo de funcionamento e o tempo de partida.

## 2.7.5 Proteção por subimpedância ( $Z < 21U$ )

**Table 2.34** Dados técnicos para a função de subimpedância

Entradas de medição	
Entradas de corrente	Entradas de corrente de fase: $I_{L1}$ (A), $I_{L2}$ (B), $I_{L3}$ (C)
Entradas de tensão	$U_{L1}$ , $U_{L2}$ , $U_{L3}$ $U_{L12}$ , $U_{L23}$ , $U_{L31}$ + $U_0$
Impedâncias calculadas	Impedâncias fase-a-fase Impedâncias fase-a-terra Impedância de sequência positiva
Captação	
Configuração de captação	0,1...150,0 s, passo de ajuste 0,1 s
Imprecisão: - Cálculo de impedância	Tipicamente $< 1,0$ % $Z_{SET}$
Tempo de operação	
Configuração do tempo de operação definido	0,00...1800,00 s, passo de ajuste 0,005 s
Imprecisão: - Tempo definido (Proporção $Z_M/Z_{SET} < 0,95$ )	$\pm 1,0$ % ou $\pm 25$ ms
Tempo de operação instantânea	
Tempo de início e tempo de operação instantânea (desligamento): - Proporção $Z_M/Z_{SET} < 0,95$	<45 ms
Reiniciar	
Redefinir proporção	103 % $Z_{SET}$
Redefinir a configuração do tempo Imprecisão: Redefinir tempo	0,010...150,000 s, passo 0,005 s $\pm 1,0$ % ou $\pm 25$ ms
Tempo de reinício instantâneo e reinício de inicialização	<45 ms

## 2.7.6 Proteção contra subexcitação ( $Q < 40$ )

**Table 2.35** Dados técnicos da função de proteção contra subexcitação

Entradas de medição	
Entradas de corrente	Entradas de corrente de fase: $I_{L1}$ (A), $I_{L2}$ (B), $I_{L3}$ (C)
Entradas de tensão	$U_{L1}$ , $U_{L2}$ , $U_{L3}$ $U_{L12}$ , $U_{L23}$ , $U_{L31}$ + $U_0$
Medições calculadas	Potência reativa trifásica
Captação	
Configuração de captação	-1 000 000,00...0,00 kVar, passo de ajuste 0,01 kVar
Imprecisão: - Potência reativa	Normalmente $< 1,0 \% Q_{SET}$
Tempo de operação	
Configuração do tempo de operação definido	0,00...1800,00 s, passo de ajuste 0.005 s
Imprecisão: - Tempo definido (Proporção $Q_M/Q_{SET}$ 1.05→)	$\pm 1,0 \%$ ou $\pm 35$ ms
Tempo de operação instantânea	
Tempo de início e tempo de operação instantânea (desligamento): - Proporção $Q_M/Q_{SET} < 0.95$	$< 50$ ms
Reiniciar	
Redefinir proporção	97% do valor de captação definido
Redefinir a configuração do tempo	0,000...150,000 s, passo 0,005 s
Imprecisão: Redefinir tempo	$\pm 1,0 \%$ ou $\pm 35$ ms
Tempo de reinício instantâneo e reinício de inicialização	$< 50$ ms

**NOTE** A medição de tensão começa a partir de 0,5 V e a medição de corrente a partir de 50 mA. Se um ou ambos estiverem faltando, a medição de potência reativa será de 0 kVar.

## 2.8 Proteções do gerador

### 2.8.1 Proteção por subimpedância ( $Z < 21U$ )

**Table 2.36** Dados técnicos para a função de subimpedância

Entradas de medição	
Entradas de corrente	Entradas de corrente de fase: $I_{L1}$ (A), $I_{L2}$ (B), $I_{L3}$ (C)
Entradas de tensão	$U_{L1}$ , $U_{L2}$ , $U_{L3}$ $U_{L12}$ , $U_{L23}$ , $U_{L31}$ + $U_0$
Impedâncias calculadas	Impedâncias fase-a-fase Impedâncias fase-a-terra Impedância de sequência positiva
Captação	
Configuração de captação	0,1...150,0 s, passo de ajuste 0,1 s
Imprecisão: - Cálculo de impedância	Tipicamente $< 1,0 \% Z_{SET}$
Tempo de operação	

Configuração do tempo de operação definido	0,00...1800,00 s, passo de ajuste 0,005 s
Imprecisão: - Tempo definido (Proporção $Z_M/Z_{SET} < 0.95$ )	$\pm 1,0$ % ou $\pm 25$ ms
Tempo de operação instantânea	
Tempo de início e tempo de operação instantânea (desligamento): - Proporção $Z_M/Z_{SET} < 0,95$	<45 ms
Reiniciar	
Redefinir proporção	103 % $Z_{SET}$
Redefinir a configuração do tempo Imprecisão: Redefinir tempo	0,010...150,000 s, passo 0,005 s $\pm 1,0$ % ou $\pm 25$ ms
Tempo de reinício instantâneo e reinício de inicialização	<45 ms

## 2.8.2 Proteção contra sobreexcitação de volts por hertz (V/Hz > 24)

**Table 2.37** Dados técnicos para a função de proteção contra sobreexcitação de volts por hertz

Entradas de medição	
Entrada de tensão	$U_{L1}, U_{L2}, U_{L3}$ $U_{L12}, U_{L23}, U_{L31}$
Magnitude da tensão de entrada	Tensão máxima linha a linha
Referência de frequência 1	CT1IL1, CT2IL1, VT1U1, VT2U1
Referência de frequência 2	CT1IL2, CT2IL2, VT1U2, VT2U2
Referência de frequência 3	CT1IL3, CT2IL3, VT1U3, VT2U3
Captação	
Configuração de captação	0,01...75,00 %, passo de ajuste 0,01 %
Imprecisão: - V/Hz	$\pm 1,0$ %
Tempo de operação	
Configuração do tempo de operação definido	0,00...1800,00 s, passo de ajuste 0.005 s
Imprecisão: - Tempo definido (Proporção $VHZ_M/VHZ_{SET} 1,05$ )	$\pm 1,0$ % ou $\pm 25$ ms
Tempo de operação instantânea	
Tempo de início e tempo de operação instantânea (desligamento): - Razão $VHZ_M/VHZ_{CONJUNTO} 1,05$	<40 ms
Reiniciar	
Redefinir proporção	97 % da configuração de captação
Redefinir a configuração do tempo Imprecisão: Redefinir tempo	0,000...150,000 s, passo 0,005 s $\pm 1,0$ % ou $\pm 25$ ms
Tempo de reinício instantâneo e reinício de inicialização	<40 ms

## 2.8.3 Proteção contra subexcitação ( $Q < 40$ )

**Table 2.38** Dados técnicos da função de proteção contra subexcitação

Entradas de medição	
Entradas de corrente	Entradas de corrente de fase: $I_{L1}$ (A), $I_{L2}$ (B), $I_{L3}$ (C)

Entradas de tensão	$U_{L1}, U_{L2}, U_{L3}$ $U_{L12}, U_{L23}, U_{L31} + U_0$
Medições calculadas	Potência reativa trifásica
Captação	
Configuração de captação	-1 000 000,00...0,00 kVar, passo de ajuste 0,01 kVar
Imprecisão: - Potência reativa	Normalmente <1,0 % $Q_{SET}$
Tempo de operação	
Configuração do tempo de operação definido	0,00...1800,00 s, passo de ajuste 0.005 s
Imprecisão: - Tempo definido (Proporção $Q_M/Q_{SET}$ 1.05 →)	$\pm 1,0$ % ou $\pm 35$ ms
Tempo de operação instantânea	
Tempo de início e tempo de operação instantânea (desligamento): - Proporção $Q_M/Q_{SET}$ <0.95	<50 ms
Reiniciar	
Redefinir proporção	97% do valor de captação definido
Redefinir a configuração do tempo	0,000...150,000 s, passo 0,005 s
Imprecisão: Redefinir tempo	$\pm 1,0$ % ou $\pm 35$ ms
Tempo de reinício instantâneo e reinício de inicialização	<50 ms

**NOTE** A medição de tensão começa a partir de 0,5 V e a medição de corrente a partir de 50 mA. Se um ou ambos estiverem faltando, a medição de potência reativa será de 0 kVar.

## 2.8.4 Proteção contra subexcitação ( $X < 40$ )

As máquinas síncronas requerem uma certa quantidade de excitação para se manterem estáveis. Se a excitação cair muito, uma máquina síncrona pode perder a sincronia. Uma maneira de o relé de proteção detectar a subexcitação é medindo a impedância. Quando a impedância medida entrar no círculo definido, a função será acionada.

## 2.8.5 100% de proteção contra falha de aterramento do estator ( $U_{03rd} > 64S$ )

**Table 2.39** Dados técnicos para a função de proteção de 100% contra falha de aterramento do estator

Atualizações de medição	
Entradas de corrente	Entradas de corrente de fase: $I_{L1}$ (A), $I_{L2}$ (B), $I_{L3}$ (C)
Cálculo da entrada de corrente	Corrente de sequência positiva (I1)
Entradas de tensão	Tensão residual do canal de tensão U3 ou U4
Magnitude da tensão de entrada	Terceira harmônica da tensão de sequência zero
Captação	
Configuração de tensão de captação	1,00...95,00 % $U_{0N}$ , passo de ajuste 0,01 % $U_{0N}$
Imprecisão: - U0 3a harmônica	$\pm 1,0$ % $U_{0SET}$ ou $\pm 50$ mV
Bloqueio de baixa corrente	
Configuração de corrente "sem carga"	0,00... $1,00 \times I_N$ , passo de ajuste $0,01 \times I_N$
Imprecisão: - (I1) inicial	$\pm 1,0$ % $I_{1SET}$ ou $\pm 100$ mA ( $0,10...4,0 \times I_N$ )
Tempo de operação	

Configuração do tempo de operação definido	0,00...1800,00 s, passo de ajuste 0,005 s
Imprecisão: - Tempo definido (Proporção $I_M/I_{SET}$ 0,95)	$\pm 1.0\%$ ou $\pm 30$ ms
Tempo de operação instantânea	
Tempo de início e tempo de operação instantânea (desligamento): - Proporção $U_M/U_{SET} < 0,95$	<60 ms
Reiniciar	
Redefinir proporção	103% da configuração de tensão de captação
Redefinir a configuração do tempo Imprecisão: Redefinir tempo	0,010...150,000 s, passo 0,005 s $\pm 1.0\%$ ou $\pm 30$ ms
Tempo de reinício instantâneo e reinício de inicialização	<45 ms

**NOTE Configuração de corrente "sem carga":** O valor de configuração de corrente "Sem carga" de  $0,00 \times I_N$  serve apenas para fins de comissionamento. Ao usar o dispositivo em condições normais, sempre use o valor  $0,01 \times I_N$  ou maior.

## 2.8.6 Proteção contra escorregamento do polo (Pslip; 78)

**Table 2.40** Dados técnicos da função de proteção contra deslizamento do polo

Sinais de entrada	
Magnitudes de entrada de corrente	Corrente de fase RMS
Magnitudes de entrada de tensão	Tensão fase-terra RMS Fase a fase + tensão residual RMS (tensão fase-terra calculada)
Modos adequados de medição de tensão	
Modo de medição de tensão	3LN + U4 3LL + U4 (quando U4 é usado como U0) 2LL + U3 + U4 (quando U3 ou U4 é usado como U0) 3LN (LEA req. HW)
Captação	
Deslocamento do círculo de detecção X em relação à origem (pri)	-50 000,00...50 000,00 Ohm, passo de ajuste 0,01 Ohm
Deslocamento do círculo de detecção R em relação à origem (pri)	-50 000,00...50 000,00 Ohm, passo de ajuste 0,01 Ohm
Círculo de detecção r (pri)	0,01...50 000,00 Ohm, passo de ajuste 0,01 Ohm
Localização do indicador lateral R+ (pri)	0,00...50 000,00 Ohm, passo de ajuste 0,01 Ohm
Localização do indicador do lado direito (pri)	-50 000,00...0,00 Ohm, passo de ajuste 0,01 Ohm
Tempo mínimo de travessia do locus entre as persianas	0,000... 1800,00 s, passo de ajuste 0,01 Ohm
Limite de detecção de escorregamento do polo para desligamento	1...5 escorregamentos, passo de ajuste 1
Reiniciar detecção de escorregamento após o último escorregamento detectado	0,000...1800,000 s, passo de ajuste 0,005 s
Pulso de disparo fixo	100 ms
Histerese	5%

## 2.8.7 Proteção contra energização inadvertida ( $I > U < I.A.E; 50/27$ )

A função de proteção contra energização inadvertida deve ser usada para proteger o gerador contra a conexão do gerador à rede quando ele não estiver girando. Uma máquina que é acidentalmente energizada pelo sistema de energia pode ser danificada ou completamente destruída.

## 2.9 Proteções do transformador

### 2.9.1 Proteção contra sobrecarga térmica do transformador ( $TT > ; 49T$ )

**Table 2.41** Dados técnicos da função de proteção contra sobrecarga térmica do transformador

Entradas de medição	
Entradas de corrente	Entradas de corrente de fase: $I_{L1}$ (A), $I_{L2}$ (B), $I_{L3}$ (C)
Magnitudes de entrada de corrente	Correntes de fase TRMS (até a 31ª harmônica)
Especificações de configuração	
Constantes de tempo $\tau$	1 aquecimento, 1 resfriamento
Valor da constante de tempo	0,0...500,00 min, passo 0,1 min
Fator de serviço (sobrecarga máxima)	0,01...5,00 $\times I_N$ , passo 0,01 $\times I_N$
Polarização do modelo térmico	- Temperatura ambiente (Definir -60,0...500,0 graus, passo 0,1 grau) - Corrente de sequência negativa
Estimativas de temperatura da réplica térmica	Selecionável entre °C e °F
Saídas	
- Alarme 1	0...150 %, passo 1 %
- Alarme 2	0...150 %, passo 1 %
- Desligamento térmico	0...150 %, passo 1 %
- Atraso de desligamento	0,000...3600,000 s, passo 0,005 s
- Reiniciar inibição	0...150 %, passo 1 %
Imprecisão	
- Inicial	$\pm 0,5$ % do valor de captação definido
- Tempo de operação	$\pm 5\%$ ou $\pm 500$ ms

### 2.9.2 Proteção diferencial do gerador/transformador ( $I_{db} > /I_{di} > /I_{OdHV} > /I_{OdLV} > ; 87T/87N/87G$ )

**Table 2.42** Dados técnicos da função de proteção diferencial do transformador

Entradas de medição	
Entradas de corrente (módulo de medição de corrente CT1 e CT2)	Entradas de corrente de fase: $I_{L1}$ (A), $I_{L2}$ (B), $I_{L3}$ (C) Canal de corrente residual $I_{01}$ (Grosso) Canal de corrente residual $I_{02}$ (Fino) Corrente residual calculada: $I_{L1}$ (A), $I_{L2}$ (B), $I_{L3}$ (C)
Magnitudes de entrada de corrente	As correntes de fase dos lados de alta tensão e baixa tensão. Medição de corrente residual para proteção REF de AT/BT. Medição da 2ª e 5ª harmônica das correntes de fase.
Características (diferencial e REF)	
Modo de cálculo diferencial	Adicionar ou subtrair (direção CT)
Modo de cálculo de polarização	Média ou máxima (sensibilidade)
$I_{db} >$ captação	0,01...100,00 %, passo 0,01 %, padrão 10,00 %
Ponto de ajuste 1	0,01...50,00 $\times I_N$ , passo 0,01 $\times I_N$ , padrão 1,00 $\times I_N$
Inclinação 1	0,01...250,00 %, passo 0,01 %, padrão 10,00 %

Ponto de ajuste 2	0,01...50,00 × I <sub>N</sub> , passo 0,01 × I <sub>N</sub> , padrão 3,00 × I <sub>N</sub>
Inclinação 2	0,01...250,00 % por passo 0,01 %, padrão 200,00 %
Idi> captação	200,00...1500,00 %, passo 0,01 %, padrão 600,00 %
Seleção interna de bloqueio de harmônicas	Nenhuma, 2ª harmônica, 5ª harmônica, ambas 2ª e 5ª harmônicas.
Captação de bloqueio da 2ª harmônica	0,01...50,00 %, passo 0,01 %, padrão 15,00 %
Captação de bloqueio da 5ª harmônica	0,01...50,00 %, passo 0,01 %, padrão 35,00 %
Imprecisão:	
- Corrente diferencial	±3,0 % I <sub>SET</sub> ou ±75 mA (0,10...4,0 × I <sub>SET</sub> )
- 2ª harmônica	±1,5 % I <sub>SIDE1</sub>
Tempo de operação instantânea	
Tempo de operação instantânea >1,05 × I <sub>SET</sub>	<40 ms (Bloqueio de harmônicas ativo)
Tempo de operação instantânea >3,00 × I <sub>SET</sub>	<30 ms (Bloqueio de harmônicas ativo)
Tempo de operação instantânea >3,00 × I <sub>SET</sub>	~15 ms (sem bloqueio de harmônicos)
Reiniciar	
Redefinir proporção: corrente diferencial	97% da configuração de corrente diferencial (tipicamente)
Redefinir tempo	<50 ms

**NOTE** A corrente harmônica é definida e calculada de acordo com a maior amplitude das correntes dos lados 1, 2 ou 3 (I<sub>h</sub> %/I<sub>SIDE1/2/3</sub>). A corrente harmônica é calculada individualmente para cada fase.

### 2.9.3 Monitoramento do status do transformador

**Table 2.43** Dados técnicos para a função de monitoramento do status do transformador

Características	
Escala de controle	Configurações de dados comuns do transformador para todas as funções no módulo do transformador, na lógica de proteção, na IMH e na E/S.
Configurações	Dados nominais da aplicação do transformador
Outros recursos	Contadores de horas de status (carga normal, sobrecarga, alta sobrecarga) Sinais de status do transformador Dados do transformador para funções
Saídas	
Luz/sem carga	I <sub>M</sub> < 0,2 × I <sub>N</sub>
Detecção de pico de alta tensão no lado HV	I <sub>M</sub> < 0,2 × I <sub>N</sub> → I <sub>M</sub> > 1,3 × I <sub>N</sub>
Detecção de pico de alta tensão no lado HV	I <sub>M</sub> < 0,2 × I <sub>N</sub> → I <sub>M</sub> > 1,3 × I <sub>N</sub>
Carregamento normal	I <sub>M</sub> > 0,2 × I <sub>N</sub> ... I <sub>M</sub> < 1,0 × I <sub>N</sub>
Sobrecarga	I <sub>M</sub> > 1,0 × I <sub>N</sub> ... I <sub>M</sub> < 1,3 × I <sub>N</sub>
Sobrecarga alta	I <sub>M</sub> > 1,3 × I <sub>N</sub>
Imprecisão	
Detecção de corrente	Configuração de ±3% do valor de captação definido > 0,5 × I <sub>N</sub> . Configuração de 5 mA < 0,5 × I <sub>N</sub>
Tempo de detecção	±0,5% ou ±10 ms

## 2.9.4 Proteção por subimpedância ( $Z < 21U$ )

**Table 2.44** Dados técnicos para a função de subimpedância

Entradas de medição	
Entradas de corrente	Entradas de corrente de fase: $I_{L1}$ (A), $I_{L2}$ (B), $I_{L3}$ (C)
Entradas de tensão	$U_{L1}, U_{L2}, U_{L3}$ $U_{L12}, U_{L23}, U_{L31} + U_0$
Impedâncias calculadas	Impedâncias fase-a-fase Impedâncias fase-a-terra Impedância de sequência positiva
Captação	
Configuração de captação	0,1...150,0 s, passo de ajuste 0,1 s
Imprecisão: - Cálculo de impedância	Tipicamente $< 1.0 \% Z_{SET}$
Tempo de operação	
Configuração do tempo de operação definido	0,00...1800,00 s, passo de ajuste 0,005 s
Imprecisão: - Tempo definido (Proporção $Z_M/Z_{SET} < 0.95$ )	$\pm 1,0 \%$ ou $\pm 25$ ms
Tempo de operação instantânea	
Tempo de início e tempo de operação instantânea (desligamento): - Proporção $Z_M/Z_{SET} < 0,95$	$< 45$ ms
Reiniciar	
Redefinir proporção	$103 \% Z_{SET}$
Redefinir a configuração do tempo	0,010...150,000 s, passo 0,005 s
Imprecisão: Redefinir tempo	$\pm 1,0 \%$ ou $\pm 25$ ms
Tempo de reinício instantâneo e reinício de inicialização	$< 45$ ms

## 2.9.5 Proteção contra sobreexcitação de volts por hertz ( $V/Hz > 24$ )

**Table 2.45** Dados técnicos para a função de proteção contra sobreexcitação de volts por hertz

Entradas de medição	
Entrada de tensão	$U_{L1}, U_{L2}, U_{L3}$ $U_{L12}, U_{L23}, U_{L31}$
Magnitude da tensão de entrada	Tensão máxima linha a linha
Referência de frequência 1	CT1IL1, CT2IL1, VT1U1, VT2U1
Referência de frequência 2	CT1IL2, CT2IL2, VT1U2, VT2U2
Referência de frequência 3	CT1IL3, CT2IL3, VT1U3, VT2U3
Captação	
Configuração de captação	0,01...75,00 %, passo de ajuste 0,01 %
Imprecisão: - V/Hz	$\pm 1.0 \%$
Tempo de operação	
Configuração do tempo de operação definido	0,00...1800,00 s, passo de ajuste 0.005 s
Imprecisão: - Tempo definido (Proporção $VHZ_M/VHZ_{SET} 1,05$ )	$\pm 1,0 \%$ ou $\pm 25$ ms

Tempo de operação instantânea	
Tempo de início e tempo de operação instantânea (desligamento): - Razão $VHZ_M/VHZ_{CONJUNTO}$ 1,05)	<40 ms
Reiniciar	
Redefinir proporção	97 % da configuração de captação
Redefinir a configuração do tempo Imprecisão: Redefinir tempo	0,000...150,000 s, passo 0,005 s $\pm 1,0$ % ou $\pm 25$ ms
Tempo de reinício instantâneo e reinício de inicialização	<40 ms

## 2.9.6 Regulador automático de tensão (90)

**Table 2.46** Dados técnicos para a função de regulador automático de tensão

Entradas de medição	
Entradas de tensão	$U_{L1}, U_{L2}, U_{L3}$ $U_{L12}, U_{L23}, U_{L31} + U_0$ Tensão do canal U4
Magnitudes de entrada de tensão	Tensões RMS de linha para linha Tensão RMS do canal U4
Entradas de corrente	Entradas de corrente de fase: $I_{L1}$ (A), $I_{L2}$ (B), $I_{L3}$ (C)
Magnitudes de entrada de corrente (I > bloqueio)	Correntes de fase RMS
Captação	
Área de captação (U>/<, U>>/<<, U>>>/<<<) Efeito de passo de toque (1...70 passos) I > bloqueio	0.10...30.00 % $U_N$ , passo de ajuste 0.01 % $U_N$ 0.01...10.00 % $U_N$ , passo de ajuste 0.01 % $U_N$ 0,00...40,00 $\times I_N$ , passo de ajuste 0,01 $\times I_N$
Imprecisão: - Tensão - Corrente	$\pm 1,5$ % $U_{SET}$ $\pm 0,5$ % $I_{SET}$ ou $\pm 15$ mA (0,10...4,0 $\times I_{SET}$ )
Tempo de operação	
Controle de pulso mín/máx e entretempo Configuração do tempo de operação definido	0,00...1800,00 s, passo de ajuste 0,005 s 0,00...1800,00 s, passo de ajuste 0,005 s
Imprecisão: - Tempo definido (Proporção $U_M/U_{SET}$ 1,05→)	$\pm 1,5$ % ou $\pm 50$ ms
Configuração integrada do tempo de operação: - Multiplicador (k)	0,000...1800,00, passo de ajuste 0,005
Imprecisão: - Tempo de operação do IDMT - Tempo mínimo de operação do IDMT	$\pm 1,5$ % ou $\pm 35$ ms $\pm 20$ ms
Tempo de operação instantânea	
Tempo de início e tempo de operação instantânea (desligamento): - Proporção $U_M/U_{SET}$ 1,05→	<50 ms
Reiniciar	
Redefinir proporção: - Tensão - Corrente	95/105 % da configuração da tensão de captação 97 % da configuração de corrente de captação
Redefinir a configuração do tempo	0,010...10,000 s, passo 0,005 s

Imprecisão: Redefinir tempo	±1,0 % ou ±35 ms
Tempo de reinício instantâneo e reinício de inicialização	<50 ms

## 2.9.7 Proteção contra subexcitação ( $X < 40$ )

As máquinas síncronas requerem uma certa quantidade de excitação para se manterem estáveis. Se a excitação cair muito, uma máquina síncrona pode perder a sincronia. Uma maneira de o relé de proteção detectar a subexcitação é medindo a impedância. Quando a impedância medida entrar no círculo definido, a função será acionada.

## 2.9.8 Proteção contra escorregamento do polo (Pslip; 78)

**Table 2.47** Dados técnicos da função de proteção contra deslizamento do polo

Sinais de entrada	
Magnitudes de entrada de corrente	Corrente de fase RMS
Magnitudes de entrada de tensão	Tensão fase-terra RMS Fase a fase + tensão residual RMS (tensão fase-terra calculada)
Modos adequados de medição de tensão	
Modo de medição de tensão	3LN + U4 3LL + U4 (quando U4 é usado como U0) 2LL + U3 + U4 (quando U3 ou U4 é usado como U0) 3LN (LEA req. HW)
Captação	
Deslocamento do círculo de detecção X em relação à origem (pri)	-50 000,00...50 000,00 Ohm, passo de ajuste 0,01 Ohm
Deslocamento do círculo de detecção R em relação à origem (pri)	-50 000,00...50 000,00 Ohm, passo de ajuste 0,01 Ohm
Círculo de detecção r (pri)	0,01...50 000,00 Ohm, passo de ajuste 0,01 Ohm
Localização do indicador lateral R+ (pri)	0,00...50 000,00 Ohm, passo de ajuste 0,01 Ohm
Localização do indicador do lado direito (pri)	-50 000,00...0,00 Ohm, passo de ajuste 0,01 Ohm
Tempo mínimo de travessia do locus entre as persianas	0,000... 1800,00 s, passo de ajuste 0,01 Ohm
Limite de detecção de escorregamento do polo para desligamento	1...5 escorregamentos, passo de ajuste 1
Reiniciar detecção de escorregamento após o último escorregamento detectado	0,000...1800,000 s, passo de ajuste 0,005 s
Pulso de disparo fixo	100 ms
Histerese	5%

## 2.10 Funções de controle

### 2.10.1 Synchrocheck ( $\Delta V/\Delta a/\Delta f$ ; 25)

**Table 2.48** Dados técnicos para a função synchrocheck

Sinais de entrada	
Entradas de tensão	Canal de tensão U1, U2, U3 ou U4
Magnitudes de entrada de tensão	Tensões RMS de linha para linha ou de linha para neutro Canal de tensão U3 ou U4 RMS
Captação	

U dif < configuração	2.00...50.00 %U <sub>N</sub> , passo de ajuste 0.01 %U <sub>N</sub>
Diferença de ângulo < ajuste	3,0...90,0 graus, passo de ajuste 0,10 graus
Diferença de frequência < ajuste	0,05...0,50 Hz, passo de ajuste 0,01 Hz
Imprecisão:	
- Tensão	±3.0 %U <sub>SET</sub> ou ±0.3 %U <sub>N</sub>
- Frequência	±25 mHz (U > 30 V secundário)
- Ângulo	±1,5° (U > 30 V secundário)
Reiniciar	
Redefinir proporção:	
- Tensão	99% da configuração de tensão de captação
- Frequência	20 mHz
- Ângulo	±2.0°
Tempo de ativação	
Ativação (para LD/DL/DD)	<35 ms
Ativação (para Live Live)	<60 ms
Reiniciar	<40 ms
Modos de bypass	
Modo de verificação de tensão (excluindo LL)	LL+LD, LL+DL, LL+DD, LL+LD+DL, LL+LD+DD, LL+DL+DD, bypass
U vivo > limite	0,10...100,00 %U <sub>N</sub> , passo de ajuste 0,01 %U <sub>N</sub>
U morto < limite	0,00...100,00 %U <sub>N</sub> , passo de ajuste 0,01 %U <sub>N</sub>

**NOTE** A tensão mínima para a resolução de direção e frequência é 20,0 %U<sub>N</sub>.

## 2.10.2 Captação de carga fria (68) CLP

**Table 2.49** Dados técnicos para a função de captação de carga fria

Entradas de medição	
Entradas de corrente	Entradas de corrente de fase: I <sub>L1</sub> (A), I <sub>L2</sub> (B), I <sub>L3</sub> (C)
Magnitudes de entrada de corrente	Correntes de fase RMS
Captação	
Configuração de corrente de captação	
- I <sub>BAIXO</sub> /I <sub>ALTO</sub> /I <sub>EXCESSO</sub>	0.01...40.00 × I <sub>N</sub> , passo de ajuste 0.01 × I <sub>N</sub>
Redefinir proporção	97 % da configuração de corrente de captação
Imprecisão:	
- Corrente	±0,5 %I <sub>SET</sub> ou ±15 mA (0,10...4,0 × I <sub>SET</sub> )
Tempo de operação	
Configurações de tempo de operação da função de tempo definido:	
- t <sub>SET</sub>	0,000...1800,000 s, passo de ajuste 0,005 s
- t <sub>MÁX</sub>	0,000...1800,000 s, passo de ajuste 0,005 s
- t <sub>MÍN</sub>	0,000...1800,000 s, passo de ajuste 0,005 s
Imprecisão:	
- Tempo definido (Proporção I <sub>M</sub> /I <sub>SET</sub> = 1,05/0,95)	±1,0 % ou ±45 ms
Tempo de operação instantânea	
Ativação e liberação do CLPU	<45 ms (medido a partir do contato de disparo)

**NOTE** Uma corrente monofásica (IL1, IL2 ou IL3) é suficiente para prolongar ou liberar o bloqueio durante uma condição de sobrecorrente.

### 2.10.3 Ative em caso de falha (SOTF)

**Table 2.50** Dados técnicos para a função de ativação em caso de falha

Sinais de inicialização	
Entrada de ativação do SOTF	Qualquer sinal de entrada de bloqueio (sinal de objeto fechado, etc.)
Captação	
Entrada da função SOTF	Qualquer sinal de entrada de bloqueio (I> ou similar)
Tempo de ativação do SOTF	
Tempo de ativação	<40 ms (medido a partir do contato do desligamento)
Tempo de liberação SOTF	
Configuração do tempo de liberação	0,000...1800,000 s, passo de ajuste 0,005 s
Imprecisão:	
- Tempo definido	±1.0 % ou ±30 ms
Tempo de liberação instantânea SOTF	<40 ms (medido a partir do contato do desligamento)

### 2.10.4 Controle e monitoramento de objetos

**Table 2.51** Dados técnicos da função de controle e monitoramento de objetos

Geral	
Número de objetos	1 5 10
Tipos de objetos compatíveis	Disjuntor Disjuntor com carrinho extraível Desconector (MC) Desconector (GND) Imagem de objeto personalizada
Sinais	
Sinais de entrada	Entradas digitais Sinais de software
Sinais de saída	Fechar a saída do comando Abrir saída de comando
Tempo de operação	
Configuração do tempo de deslocamento do disjuntor	0,02...500,00 s, passo de ajuste 0,02 s
Comprimento máximo do pulso de comando de fechamento/abertura	0,02...500,00 s, passo de ajuste 0,02 s
Configuração do tempo limite de encerramento do controle	0,02...500,00 s, passo de ajuste 0,02 s
Imprecisão:	
- Tempo de operação definido	±0,5 % ou ±10 ms
Tempo de operação do controle do disjuntor	

Tempo de controle de objeto externo	<75 ms
Controle de objetos durante o fechamento automático	Consulte a ficha técnica sobre a função de fechamento automático.

**Table 2.52** Dados técnicos da função de monitoramento do desgaste do disjuntor

Captação	
Configurações das características do disjuntor:	
- Corrente nominal de ruptura	0,00....100,00 kA, passo de ajuste 0,001 kA
- Corrente máxima de ruptura	0,00....100,00 kA, passo de ajuste 0,001 kA
- Operações com corrente nominal	0...200 000 operações, operação de passo de ajuste 1
- Operações com corrente de ruptura máxima	0...200 000 operações, operação de passo de ajuste 1
Configuração de captação para Alarme 1 e Alarme 2	0...200 000 operações, operação de passo de ajuste 1
Imprecisão	
Imprecisão do contador de corrente/operações:	
- Elemento de medição de corrente	$0,1 \times I_N > I < 2 \times I_N \pm 0,2 \%$ da corrente medida, restante 0,5 %
- Contador de operações	$\pm 0,5 \%$ das operações deduzidas

## 2.10.5 Estágio programável (PSx>/<; 99)

O estágio programável é um estágio que o usuário pode programar para criar aplicativos mais avançados, seja como um estágio individual ou em conjunto com a lógica programável. O dispositivo tem dez estágios programáveis, e cada um pode ser configurado para seguir de uma a três medições analógicas. Os estágios programáveis têm três opções de termos de captação disponíveis: overX, underX e taxa de variação do sinal selecionado. Cada estágio inclui um atraso de tempo definido para disparar após o acionamento de uma captação.

O tempo de ciclo do estágio programável é de 5 ms. O atraso de captação depende de qual sinal analógico é usado, bem como de sua taxa de atualização (normalmente abaixo de um ciclo em um sistema de 50 Hz).

## 2.10.6 Monitoramento de objetos indicadores

**Table 2.53** Dados técnicos da função de monitoramento do objeto indicador

Geral	
Número de objetos	5 10 20
Tipos de objetos compatíveis	Desconector (GND) Imagem de objeto personalizada
Sinais	
Sinais de entrada	Entradas digitais Sinais de software

## 2.10.7 Seleção de grupo de configuração

**Table 2.54** Dados técnicos para a função de seleção de grupo de configuração

Configurações e modos de controle	
Grupos de configuração	8 grupos de configuração independentes, com prioridade de controle
Escala de controle	Comum para todas as funções instaladas que suportam grupos de configuração
Modo de controle	

Local	Qualquer sinal binário disponível no dispositivo
Remote	Forçar a mudança de controle local, seja a partir da ferramenta de configuração, HMI ou SCADA
Tempo de operação	
Tempo de reação	<5 ms a partir do recebimento do sinal de controle

## 2.10.8 Regulador de tensão paralelo

A função de regulador automático de tensão pode controlar até quatro comutadores de derivação de transformadores em paralelo com a configuração GOOSE plug and play. O controle de toque pode ser alternado entre os modos de controle paralelo e independente. O Mimic pode ser configurado para exibir o feedback de cada transformador. O controle de toque pode ser feito no modo "mestre e seguidor" ou no modo de controle de "corrente circulante".

## 2.11 Funções de monitoramento

### 2.11.1 Supervisão do transformador de tensão (60)

**Table 2.55** Dados técnicos da função de supervisão do transformador de tensão

Entradas de medição	
Entradas de tensão	$U_{L1}, U_{L2}, U_{L3}$ $U_{L12}, U_{L23}, U_{L31}$
Magnitudes de entrada de tensão	Tensões RMS de linha para linha ou de linha para neutro
Captação	
Configurações de captação:	
- Tensão (baixa captação)	$0,05...0,50 \times U_N$ , etapa de ajuste $0,01 \times U_N$
- Tensão (alta captação)	$0,50... 1,10 \times U_N$ , etapa de ajuste $0,01 \times U_N$
- Limite de deslocamento de ângulo	$2,00... 90,00$ graus, etapa de ajuste de $0,10$ graus
Imprecisão:	
- Tensão	$\pm 1,5 \% U_{SET}$
- Ângulo U ( $U > 1 V$ )	$\pm 1,5^\circ$
Captador externo do lado da linha/ônibus (opcional)	0 → 1
Atraso de tempo para alarme	
Configuração do tempo de operação definido	0,00...1800,00 s, passo de ajuste 0,005 s
Imprecisão:	
- Tempo definido (relação $U_M/U_{SET} > 1,05/0,95$ )	$\pm 1,0 \%$ ou $\pm 35$ ms
Tempo de operação instantânea (alarme):	
- Proporção $U_M/U_{SET} > 1,05/0,95$	<80 ms
Barramento/linha de desligamento do MCB VTS (entrada externa)	<50 ms
Reiniciar	
Redefinir proporção	97/103 % da configuração da tensão de captação
Redefinir a configuração do tempo	0,010...10,000 s, passo 0,005 s
Imprecisão: Redefinir tempo	$\pm 2,0 \%$ ou $\pm 80$ ms
Tempo de reinício instantâneo e reinício de inicialização	<50 ms
Barramento/linha de desligamento do MCB VTS (entrada externa)	<50 ms

**NOTE** Ao ligar a energia auxiliar de um dispositivo, a condição normal de um estágio deve ser atendida antes do disparo.

## 2.11.2 Monitoramento do desgaste do disjuntor

**Table 2.56** Dados técnicos da função de monitoramento do desgaste do disjuntor

Captação	
Configurações das características do disjuntor:	
- Corrente nominal de ruptura	0,00...100,00 kA, passo de ajuste 0,001 kA
- Corrente máxima de ruptura	0,00...100,00 kA, passo de ajuste 0,001 kA
- Operações com corrente nominal	0...200 000 operações, operação de passo de ajuste 1
- Operações com corrente de ruptura máxima	0...200 000 operações, operação de passo de ajuste 1
Configuração de captação para Alarme 1 e Alarme 2	0...200 000 operações, operação de passo de ajuste 1
Imprecisão	
Imprecisão do contador de corrente/operações:	
- Elemento de medição de corrente	$0,1 \times I_N > I < 2 \times I_N \pm 0,2 \%$ da corrente medida, restante 0,5 %
- Contador de operações	$\pm 0,5 \%$ das operações deduzidas

## 2.11.3 Gravador de distúrbios

**Table 2.57** Dados técnicos para a função do gravador de distúrbios

Valores gravados	
Canais analógicos do gravador	0...20 canais Selecionável livremente
Canais digitais do gravador	0...95 canais Sinais analógicos e binários selecionáveis livremente Taxa de amostragem de 5 ms (FFT)
Desempenho	
Taxa de amostragem	8, 16, 32 ou 64 amostras/ciclo
Duração da gravação	0.000...1800.000 s, passo de ajuste 0.001 s O comprimento máximo é determinado pelos sinais escolhidos.
Número de gravações	0...100, 60 MB de memória flash compartilhada reservada O número máximo de gravações de acordo com os sinais escolhidos e a configuração do tempo de operação combinados

## 2.11.4 Supervisão do transformador de corrente

**Table 2.58** Dados técnicos da função de supervisão do transformador de corrente

Entradas de medição	
Entradas de corrente	Entradas de corrente de fase: $I_{L1}$ (A), $I_{L2}$ (B), $I_{L3}$ (C) Canal de corrente residual $I_{01}$ (Grosso) Canal de corrente residual $I_{02}$ (Fino)
Magnitudes de entrada de corrente	Correntes de fase RMS Corrente residual do RMS ( $I_{01}$ , $I_{02}$ )
Captação	
Configuração de corrente de captação:	
- Limite superior do $I_{SET}$	0,10... 40,00 $\times I_N$ , passo de ajuste $0,01 \times I_N$
- Limite inferior do $I_{SET}$	0,10... 40,00 $\times I_N$ , passo de ajuste $0,01 \times I_N$
- Diferença do $I_{SUM}$	0,10... 40,00 $\times I_N$ , passo de ajuste $0,01 \times I_N$
- Relação do $I_{SET}$	0,01...100,00 %, passo de ajuste 0,01 %
- Relação $I_2/I_1$	0,01...100,00 %, passo de ajuste 0,01 %

<b>Imprecisão:</b>	
- IL1, IL2, IL3 inicial	$\pm 0,5 \% I_{SET}$ ou $\pm 15 \text{ mA}$ ( $0,10 \dots 4,0 \times I_{SET}$ )
- I2/I1 inicial	$\pm 1,0 \% I_{2SET} / I_{1SET}$ ou $\pm 100 \text{ mA}$ ( $0,10 \dots 4,0 \times I_N$ )
- I01 (1 A) inicial	$\pm 0,5 \% I_{0SET}$ ou $\pm 3 \text{ mA}$ ( $0,005 \dots 10,0 \times I_{SET}$ )
- I02 (0,2 A) inicial	$\pm 1,5 \% I_{0SET}$ ou $\pm 1,0 \text{ mA}$ ( $0,005 \dots 25,0 \times I_{SET}$ )
<b>Atraso de tempo para alarme</b>	
Configuração do tempo de operação definido	0,00...1800,00 s, passo de ajuste 0,005 s
<b>Imprecisão_</b>	
- Tempo definido (Proporção $I_M/I_{SET} > 1,05$ )	$\pm 2,0 \%$ ou $\pm 80 \text{ ms}$
<b>Tempo de operação instantânea (alarme):</b>	
- Proporção $I_M/I_{SET} > 1.05$	<80 ms (<50 ms em relés de proteção diferencial)
<b>Reiniciar</b>	
Redefinir proporção	97/103 % da configuração de corrente de captação
Tempo de reinício instantâneo e reinício de inicialização	<80 ms (<50 ms em relés de proteção diferencial)

## 2.11.5 Distorção harmônica total da corrente

**Table 2.59** Dados técnicos da função de distorção harmônica total

<b>Sinais de entrada</b>	
Entradas de corrente	Entradas de corrente de fase: $I_{L1}$ (A), $I_{L2}$ (B), $I_{L3}$ (C) Canal de corrente residual $I_{01}$ (Grosso) Canal de corrente residual $I_{02}$ (Fino)
Magnitudes de entrada de corrente	Canais de medição de corrente (resultado da FFT) até o 31º componente harmônico.
<b>Captação</b>	
Modos de operação	Potência THD Amplitude THD
Configuração de captação para todos os comparadores	0,10...200,00 % , passo de ajuste 0,01 %
Imprecisão	$\pm 3\%$ do valor de captação definido $> 0,5 \times$ configuração $I_N$ ; 5 mA $< 0,5 \times$ configuração $I_N$ .
<b>Tempo de atraso</b>	
Configuração do tempo de operação da função de tempo definido para todos os temporizadores	0,00...1800,00 s, passo de ajuste 0,005 s
<b>Imprecisão:</b>	
- Tempo de operação definido	$\pm 0,5 \%$ ou $\pm 10 \text{ ms}$
- Tempo de operação instantâneo, quando a proporção $I_M/I_{SET} > 3$	Tipicamente, <20ms
- Tempo de operação instantâneo, quando a proporção $I_M/I_{SET} 1,05 < I_M/I_{SET} < 3$	Tipicamente, <25 ms
<b>Reiniciar</b>	
Redefinir tempo	Tipicamente, <10 ms
Redefinir proporção	97 %

## 2.11.6 Distorção harmônica total da tensão

**Table 2.60** Dados técnicos para a função de distorção harmônica total da tensão

Sinais de entrada	
Entradas de tensão	
Magnitudes de entrada de tensão	Canais de medição de tensão até o componente da 31ª harmônica.

## 2.11.7 Memória de tensão

**Table 2.61** Dados técnicos da função de memória de tensão

Entradas de medição	
Entradas de tensão	$U_{L1}, U_{L2}, U_{L3}$ $U_{L12}, U_{L23}, U_{L31} + U_0$
Entradas de corrente (frequência de reforço)	Entradas de corrente de fase: $I_{L1}$ (A), $I_{L2}$ (B), $I_{L3}$ (C)
Captação	
Configuração de tensão de captação	2,00...50,00 % $U_N$ , passo de ajuste 0,01 x % $U_N$
Configuração de corrente de captação (opcional)	0,01...50,00 x $I_N$ , passo de ajuste 0,01 x $I_N$
Imprecisão:	
- Tensão	$\pm 1,5$ % $U_{SET}$ ou $\pm 30$ mV
- Corrente	$\pm 0,5$ % $I_{SET}$ ou $\pm 15$ mA (0,10...4,0 x $I_{SET}$ )
Tempo de operação	
Atraso de ativação da memória de ângulo	<20 ms (normalmente 5 ms)
Tempo máximo de atividade	0,020... 50,000 s, passo de ajuste 0,005 s
Imprecisão:	
- Tempo definido (Proporção $U_M/U_{SET} > 1,05$ )	$\pm 1,0$ % ou $\pm 35$ ms
Memória de ângulos	
Desvio de ângulo na ausência de tensão	$\pm 1,0^\circ$ por 1 segundo
Reiniciar	
Redefinir proporção:	
- Memória de tensão (tensão)	103% da configuração de tensão de captação
- Memória de tensão (corrente)	97 % da configuração de corrente de captação
Redefinir tempo	<50 ms

**NOTE** A memória de tensão é ativada somente quando todas as tensões de linha caem abaixo do valor de captação definido.

**NOTE** A ativação da memória de tensão captura os ângulos de tensão da situação saudável, um ciclo antes da ativação real (50 Hz/20 ms antes da falha "aparafusada")

### 3. Especificações técnicas

#### 3.1 Compatibilidade eletromagnética

Emissão	Padrão	Classe	Valor
Emissão de perturbação conduzida	IEC 60255-26	A	0,15 a 30 MHz Configuração IACS E10 de acordo com a CISPR 16. Emissão conduzida medida a partir de 10 kHz
	IEC 61000-6-4	A	
Emissão radiada (abaixo de 1 GHz)	IEC 60255-26		30 a 1000 MHz
	IEC 61000-6-4	A	Configuração IACS E10 de acordo com a CISPR 16. Emissão radiada medida de 150 kHz a 2000 MHz
Emissão radiada (acima de 1 GHz)	IEC 60255-26		1 a 6 GHz
	IEC 61000-6-4	A	

Imunidade	Padrão	Nível	Valor
Descarga eletrostática	IEC 60255-26		Descarga de ar de 8 kV
	IEC 61000-4-2 IACS E10	3	Descarga direta de 6 kV
Imunidade radiada	IEC 60255-26		10 V/m; 80 MHz a 1 GHz; 1,4 GHz a 2,7 GHz IACS E10 80 MHz a 2 GHz 10 V/m 3 s de tempo de permanência
	ENV 50204 (GSM)	3	10 V/m; 2 W a 0,6 m
Imunidade a transientes rápidos/ burst	IEC 60225-26		2 kV
	IEC 61000-4-4 IACS E10	3	2 kV 2 kV
Imunidade a surto	IEC 60255-26		1 kV simétrico (linha a linha)
	IEC 61000-4-5 IACS E10	3	2 kV assimétrico (linha a terra) 0,5 kV simétrico (linha a linha) (apenas para IACS E10) 1 kV assimétrico (linha a terra) (apenas para IACS E10)
Imunidade conduzida	IEC 60255-26		0,15 a 80 MHz; 10 V
	IEC 61000-4-6	3	IACS E10 3 s de tempo de permanência.
Imunidade a campo magnético de frequência de potência	IEC 60255-26		30 A/m contínuo
	IEC 61000-4-8	4	300 A/m; 1 s a 3 s
Imunidade a campo magnético pulsado	IEC 61000-4-9	5	1000 A/m
Imunidade a campo magnético oscilatório amortecido	IEC 61000-4-10	4	30 A/m
Imunidade a transientes oscilatórios – Onda anel	IEC 61000-4-12	4	100 kHz 4 kV modo comum
			2 kV modo diferencial
Imunidade a transientes oscilatórios – Onda oscilatória amortecida lenta	IEC 61000-4-18 ANSI/IEEE Std C37.90.1	3	100 kHz 1 kV modo diferencial 2,5 kV modo comum

Imunidade	Padrão	Nível	Valor
Imunidade a transientes oscilatórios – Onda oscilatória amortecida lenta	IEC 60255-26 IEC 61000-4-18	3	1,0 MHz 2,5 kV modo comum
	ANSI/IEEE Std C37.90.1		Modo diferencial de 2,5 kV
Quedas de tensão	IEC 60255-26		0 %
	IEC 61000-4-11		CC 10 ms
	IEC 61000-4-29		CA 0,5 ciclo (10 ms)
Quedas de tensão	IEC 60255-26		40 %
	IEC 61000-4-11		CC 200 ms
	IEC 61000-4-29		CA 10/12 ciclos (10 ms) Testado em 50/60 Hz
Quedas de tensão	IEC 60255-26		70 %
	IEC 61000-4-11		CC 500 ms
	IEC 61000-4-29		CA 25/30 ciclos (10 ms)
Interrupções de tensão	IEC 60255-26		0 %
	IEC 61000-4-11 IACS E10		CC 5 s (3 interrupções c. 10 s de intervalo) CC 30 s/60 s (3 interrupções c. 60 s de intervalo)
	IEC 61000-4-29 IACS E10		CA 250 ciclos (5 s) (3 interrupções c. 10 s de intervalo) CA 30 s (3 interrupções c. 90 s de intervalo) 1 interrupção adicional durante a inicialização
Variações de tensão permanentes	IACS E10		CC +30 % 24H CC -15 % 15 min CA +6 % V CA/+5 % Hz 15 min CA +6 % V CA/-5 % Hz 15 min CA -10 % V CA/-5 % Hz 15min CA -10 % V CA/+5 % Hz 15 min
Variações de tensão transitórias	IACS E10		CA +20 % V CA 1,5 s/+10 % Hz 5 s CA -20 % V CA 1,5 s/-10 % Hz 5 s
Ondulação	IEC 60255-26		15 % de CC; 100 Hz
	IEC 61000-4-17		
Imunidade à Frequência de Potência	IEC 60255-26		150 V, 50 Hz, modo comum
	IEC 61000-4-16		300 V, 50 Hz, modo diferencial

### 3.2 Durabilidade mecânica

Energizado	Padrão	Classe	Valor
Resposta à vibração	IEC 60255-27 IEC 60255-21-1	2	10 a 58,1 Hz: 0.15 mmpp 58,1 a 150 Hz: 1 g 1 ciclo em cada eixo
Vibração	IACS E10		3 a 13,2 Hz, 2 mmpp 13,2 a 100 Hz, 0,7 g.
Resposta a choques	IEC 60255-27 IEC 60255-21-2	2	10 g; 11 ms

Desenergizado	Padrão	Classe	Valor
Resistência à vibração	IEC 60255-27	2	10 a 150 Hz; aceleração de 2 g;

Desenergizado	Padrão	Classe	Valor
	IEC 60255-21-1		20 ciclos de varredura
Resistência a choques	IEC 60255-27 IEC 60255-21-2	2	30 g; 11 ms
Impacto	IEC 60255-27 IEC 60255-21-2	2	20 g; 16 ms

### 3.3 Meio Ambiente

Geral	Padrão	Valor
Não operação a frio	I IEC 60255-27 IEC 60255-1 IACS E10	-25 °C; 16 h
Operação de calor seco	IEC 60255-27 IEC 60255-1 IACS E10	60 °C; 16 h
Calor úmido (estático)	IEC 60255-27 IEC 60255-1	55 °C; 93% UR; 10 dias
Temperatura cíclica com umidade (calor úmido cíclico)	IEC 60255-27 IEC 60255-1 IACS E10	55 °C @ 93 % UR; 25 °C @ 97 % UR, 12 h + 12 h; 6 ciclos 55 °C @ 95 % UR; 12 h + 12 h; 2 ciclos
Mudança de temperatura	IEC 60255-1	5 ciclos; -25 °C a 70 °C

Armazenamento	Padrão	Valor
Armazenamento em baixa temperatura	IEC 60255-27 IEC 60255-1	-40 °C; 16 h
Armazenamento em alta temperatura	IEC 60255-27 IEC 60255-1	70 °C; 16 h

### 3.4 Segurança

Elétrica	Padrão	Valor
Resistência do isolamento	IEC 60255-27 IACS E10	Antes dos testes ambientais: >100 MΩ em CC 500 V >100 MΩ em CC 500 V (Uw >65 V) >10 MΩ em CC 50 V (Uw <65 V) Após testes ambientais: >10 MΩ em CC 500 V (Uw >65 V) >1 MΩ em CC 50 V (Uw <65 V)
Polaridade invertida	IEC 60255-27	
Testes de desligamento/início de operação graduais	IEC 60255-27	
Tensão de impulso	IEC 60255-27	5 kV; 1,2/50 μs; 0,5 J
Resistência dielétrica à frequência de potência	IEC 60255-27	3,5 kV; 50 Hz; 1 min (PS, DI, DO, I, RS485 AO) 4,35 kV; 50 Hz; 1 min (U)
Impedância de ligação de proteção	IEC 60255-27	<0,1 Ω a 20 A 60 s
Classe de isolamento		Classe I
CAT de sobretensão	IEC 60255-27	III

Compartimento	Padrão	Valor
Entrada de poeira/água	IEC 60255-27 IEC 60529	IP 54 (frente), IP 20 (traseira)

## 4. Hardware

### 4.1 Processador e fonte de alimentação

**Table 4.1** Informações gerais para o módulo da CPU

Conexão do bloco de terminais	
Bloco de terminais de conexão por parafuso (padrão)	Phoenix Contact MSTB 2,5/5-ST-5,08
Bloco de terminais com gaiola de mola (opcional)	Phoenix Contact FKC 2,5/20-STF-5,08
Fio sólido ou trançado	
Secção nominal transversal	2,5 mm <sup>2</sup>
Conexão de bloco de terminais serial RS-485	
Bloco de terminais de conexão por parafuso (padrão)	Phoenix Contact MC 1,5/ 5-ST-3,81
Bloco de terminais com gaiola de mola (opcional)	Phoenix Contact FK-MCP 1,5/ 5-ST-3,81
Fio sólido ou trançado	
Secção nominal transversal	1,5 mm <sup>2</sup>

#### 4.1.1 Alimentação auxiliar

**Table 4.2** Modelo de fonte de alimentação H

Valores nominais	
Tensão auxiliar nominal	100...120 V CC
Consumo de energia	< 7 W (sem cartões opcionais) < 15 W (número máximo de cartões opcionais)
Tempo máximo de interrupção permitido	< 60 ms com 110 VCC
Ondulação de CC	< 15 %
Outros	
Classificação mínima recomendada do fusível	MCB C2

**Table 4.3** Modelo de fonte de alimentação H

Valores nominais	
Tensão auxiliar nominal	100...120 VCC
Consumo de energia	< 20 W (sem cartões opcionais) < 40 W (número máximo de cartões opcionais)
Tempo máximo de interrupção permitido	< 40 ms com 110 VCC
Ondulação de CC	< 15 %
Outros	
Classificação mínima recomendada do fusível	MCB C2

**Table 4.4** Modelo de fonte de alimentação L

Valores nominais	
Tensão auxiliar nominal	24...48 VCC
Consumo de energia	< 7 W (sem cartões opcionais)

	< 15 W (número máximo de cartões opcionais)
Tempo máximo de interrupção permitido	< 90 ms com 24 VCC
Ondulação de CC	< 15 %
Outros	
Classificação mínima recomendada do fusível	MCB C2

**Table 4.5** Modelo de fonte de alimentação L

Valores nominais	
Tensão auxiliar nominal	24...48 VCC
Consumo de energia	< 20 W (sem cartões opcionais) < 40 W (número máximo de cartões opcionais)
Tempo máximo de interrupção permitido	< 40 ms com 24 VCC
Ondulação de CC	< 15 %
Outros	
Classificação mínima recomendada do fusível	MCB C2

## 4.1.2 Entradas digitais isoladas

**Table 4.6** Entradas digitais isoladas por modelo de CPU, com limites definidos pelo código do pedido

Número de entradas digitais	3
Valores nominais	
Tensão auxiliar nominal	265 V (CA/CC)
Tensão nominal	Código de pedido definido: 24, 110, 220 V (CA/CC) <b>Cuidado:</b> Quando a tensão de trabalho for superior a 150 V CA, não misture tensão CA e CC em nenhum grupo de relés ou grupos de entrada digital.
Limite de captação	Código de pedido definido: 19, 90, 170 V
Limite de liberação	Código de pedido definido: 14, 65, 132 V
Taxa de varredura	5 ms
Configurações	
Atraso de captação	Configurável por software: 0...1800 s
Polaridade	Configurável por software: Normalmente ligado/Normalmente desligado
Consumo de corrente	2 mA

## 4.1.3 Saídas digitais

**Table 4.7** Saídas digitais (normalmente abertas)

Número de saídas digitais	4
Valores nominais	
Tensão auxiliar nominal	265 V (CA/CC) <b>Cuidado:</b> Quando a tensão de trabalho for superior a 150 V CA, não misture tensão CA e CC em nenhum grupo de relés ou grupos de entrada digital.
Transmissão contínua	5 A
Produzir e transmitir 0,5 s	30 A

Produzir e transmitir 3 s	15 A
Capacidade de interrupção, CC (L/R = 40 ms)	
a 48 VCC	1 A
a 110 VCC	0,4 A
a 220 VCC	0,2 A
Taxa de controle	5 ms
Configurações	
Polaridade	Configurável por software: Normalmente aberto / Normalmente fechado

**Table 4.8** Saídas digitais (Change-Over)

Número de saídas digitais	1 configurável (mais 1 para sinalização de falha)
Valores nominais	
Tensão auxiliar nominal	265 V (CA/CC) <b>Cuidado:</b> Quando a tensão de trabalho for superior a 150 V CA, não misture tensão CA e CC em nenhum grupo de relés ou grupos de entrada digital.
Transmissão contínua	2,5 A
Produzir e transmitir 0,5 s	30 A
Produzir e transmitir 3 s	15 A
Capacidade de interrupção, CC (L/R = 40 ms)	
a 48 VCC	1 A
a 110 VCC	0,3 A
a 220 VCC	0,15 A
Taxa de controle	5 ms
Configurações	
Polaridade	Configurável por software: Normalmente aberto / Normalmente fechado

#### 4.1.4 Portas de Comunicação

<b>Porta de comunicação local no painel frontal</b>	
Porta, mídia	Ethernet RJ-45, cobre
Número de portas	1
Protocolos de porta	Protocolos de PC, FTP, Telnet
Taxa de transferência de dados	100 MB
Integração do sistema	Não pode ser usado para protocolos do sistema, apenas para programação local
<b>Porta de comunicação do sistema no painel traseiro A</b>	
Porta, mídia	Ethernet RJ-45, cobre
Número de portas	1
Protocolos de porta	Modbus TCP, DNP 3.0, FTP, Telnet, IEC 61850, IEC-104
Taxa de transferência de dados	100 MB
Integração do sistema	Pode ser usado para protocolos de sistema e para programação local
<b>Porta de comunicação do sistema do painel traseiro B</b>	
Porta, mídia	RS-485, Cobre
Número de portas	1

Protocolos de porta	Modbus RTU, DNP 3.0, IEC-103, IEC-101, SPA
Taxa de transferência de dados	65580 kB/s
Integração do sistema	Pode ser usado para protocolos de sistema

## 4.2 Módulo de medição de corrente

O MVR possui dois módulos de medição de corrente.

**Table 4.9** Dados técnicos para o módulo de medição de corrente

Conexões	
<b>Canal de medição/Entradas de CT</b>	Entradas de corrente trifásica: IL1 (A), IL2 (B), IL3 (C) Duas entradas de corrente residual: Entrada de corrente residual grossa I01, Entrada de corrente residual fina I02
Entradas de corrente de fase (A, B, C)	
Taxa de amostragem	64 amostras por ciclo na faixa de frequência de 6...75Hz
Corrente nominal $I_N$	5 A (configurável 0,2...10 A) 5 A (configurável 0,2...20 A)
Resistência térmica	20 A (contínua) 100 A (por 10 s) 500 A (por 1 s) 1250 A (por 0,01 s)
Intervalo de medições de frequência	De 6...75Hz fundamental, até a 31ª corrente harmônica
Intervalo de medição da corrente	25 mA...250 A (RMS)
Imprecisão da medição de corrente	0,005...4,000 × $I_N$ < ±0.5 % ou < ±15 mA 4...20 × $I_N$ < ±0.5 % 20...50 × $I_N$ < ±1.0 %
Imprecisão da medição de corrente dependente da temperatura	Temperatura de referência: 25 °C Faixa de temperatura de operação: -25 a 55 °C Imprecisão: Um adicional de ±15 mA por 10 °C
Imprecisão da medição de ângulo	< ±0,2° ( $I > 0,1$ A) < ±1,0° ( $I \leq 0,1$ A)
Carga (50/60 Hz)	<0.1 VA
Sobrecarga transitória	<8 %
<b>Entrada de corrente residual grossa (I01)</b>	
Corrente nominal $I_N$	1 A (configurável 0,1...10 A)
Resistência térmica	25 A (contínua) 100 A (por 10 s) 500 A (por 1 s) 1250 A por 0,01 s
Intervalo de medições de frequência	De 6...75 Hz fundamental, até a 31ª corrente harmônica
Intervalo de medição da corrente	5 mA...150 A (RMS)
Imprecisão da medição de corrente	0,002...10,000 × $I_N$ < ±0.5 % ou < ±3 mA 10...150 × $I_N$ < ±0,5 %
Imprecisão da medição de corrente dependente da temperatura	Temperatura de referência: 25 °C Faixa de temperatura de operação: -25 a 55 °C Imprecisão: Um adicional de ±0,8 mA por 10 °C
Imprecisão da medição de ângulo	< ±0,2° ( $I > 0,05$ A) < ±1,0° ( $I \leq 0,05$ A)

Carga (50/60Hz)	<0.1 VA
Sobrecarga transitória	<5 %
<b>Entrada de corrente residual fina (I02)</b>	
Corrente nominal $I_N$	0,2 A (configurável 0,001...10 A)
Resistência térmica	25 A (contínua) 100 A (por 10 s) 500 A (por 1 s) 1250 A por 0,01 s
Intervalo de medições de frequência	De 6...75 Hz fundamental, até a 31ª corrente harmônica
Intervalo de medição da corrente	1 mA...75 A (RMS)
Imprecisão da medição de corrente	0,002...25,000 × $I_N$ < ±0,5 % ou < ±0,6 mA 25...375 × $I_N$ < ±1,0 %
Imprecisão da medição de corrente dependente da temperatura	Temperatura de referência: 25 °C Faixa de temperatura de operação: -25 a 55 °C Imprecisão: Um adicional de ±0,4 mA por 10 °C
Imprecisão da medição de ângulo	< ±0,2° ( $I > 0,01$ A) < ±1,0° ( $I \leq 0,01$ A)
Carga (50/60Hz)	<0.1 VA
Sobrecarga transitória	<5 %
Bloco de terminais com conexão por parafuso (padrão)	
Bloco de terminais	Phoenix Contact FRONT 4-H-6,35
Fio sólido ou trançado	
Secção nominal transversal	4 mm <sup>2</sup>
Conexão de bloco de terminais de anel (opção)	
Dimensões do terminal de anel	Máx. 8mm de diâmetro, com furo de parafuso mínimo de 3,5mm

**NOTE** A precisão da medição de corrente foi verificada com 50/60 Hz.

A diferença de amplitude é 0,2 % e a diferença de ângulo é 0,5 graus maior a 16,67 Hz e outras frequências.

## 4.3 Módulo de medição de tensão

**Table 4.10** Dados técnicos do módulo de medição de tensão

Informações gerais	
Compatibilidade	Modelos da série MVR-200 e da série MVR-250
Conexão	
Canais de medição/entradas VT	4 entradas VT independentes (U1, U2, U3 e U4)
Medição	
Taxa de amostragem	64 amostras por ciclo na faixa de frequência de 6...75Hz
Intervalo de medição de tensão	0,50...480,00 V (RMS)
Imprecisão da medição de tensão	Para 2...480 V CA: ±0,2 % ou ±10 mV, o que for maior
Imprecisão da medição de tensão dependente da temperatura	Temperatura de referência: 25 °C Faixa de temperatura de operação: -25 a 60 °C Imprecisão: Um adicional de ±30 mV por 10 °C
Imprecisão na medição do ângulo	±0,2 graus (15...300 V) ±1,5 graus (1...15 V)

Largura de banda de medição de tensão (freq.)	7...75 Hz fundamental, até a 31ª tensão harmônica
Conexão do bloco de terminais	
Bloco de terminais de conexão por parafuso (padrão)	Phoenix Contact PC 5/ 8-STCL1-7,62
Bloco de terminais com gaiola de mola (opcional)	Phoenix Contact SPC 5/ 8-STCL-7,82
Fio sólido ou trançado	
Secção nominal transversal	6 mm <sup>2</sup>
Impedância de entrada	~24.5 MΩ
Carga (50/60 Hz)	<0.02 VA
Resistência térmica	630 V <sub>RMS</sub> (contínuo)

**NOTE** A precisão da medição de tensão foi verificada com 50/60 Hz.

A diferença de amplitude é de 0,2% e a diferença de ângulo é 0,5 graus maior em 16,67 Hz e em outras frequências.

## 4.4 Medição de potência e energia

**Table 4.11** Precisão na medição de potência e energia

Medições de potência (P, Q, S)	
Intervalo de frequência	6...75 Hz
Imprecisão	0,3 % <1,2 × I <sub>N</sub> ou 3 VA do secundário 1,0 % >1,2 × I <sub>N</sub> ou 3 VA do secundário
Medição de energia	
Intervalo de frequência	6...75 Hz
Imprecisão na medição de energia e potência	0,5 S (50/60Hz) como padrão
Imprecisão da medição de potência dependente da temperatura	Temperatura de referência: 25 °C Faixa de temperatura de operação: -25 a 60 °C Imprecisão (UL 100V, IL 5A): Um adicional de ±1,5 W por 10 °C

## 4.5 Medição de potência e energia

**Table 4.12** Precisão na medição de potência e energia

Medição de potência P, Q, S	Faixa de frequência 6...75 Hz
Imprecisão	0,3 % >1,2 × I <sub>N</sub> ou 3 VA do secundário 1,0 % >1,2 × I <sub>N</sub> ou 3 VA do secundário
Medição de energia	Faixa de frequência 6...75 Hz
Imprecisão na medição de energia e potência	0,5% até 1A RMS (50/60Hz) como padrão Opção disponível de 0,2% até 1A RMS (50/60Hz) (consulte o código do pedido para obter detalhes)
Imprecisão da medição de potência dependente da temperatura	Temperatura de referência: 25 °C Faixa de temperatura de operação: -25 a 60 °C Imprecisão (UL 100V, IL 5A): Um adicional de ±1,5 W por 10 °C

## 4.6 Medições de frequência

**Table 4.13** Precisão de medição de frequência.

Desempenho de medição de frequência	
Intervalo de medição de frequência	6...75 Hz fundamental, até a corrente ou tensão de corrente da 31a harmônica
Imprecisão	20 mHz*

**NOTE** Se uma dessas condições for atendida, a imprecisão de frequência é  $\pm 30$  mHz:

- $f \neq 50$  Hz ou 60 Hz.
- O rastreamento de frequência via tensões é aplicado.
- $U < 15$  V.

## 4.7 Entradas e saídas digitais

### 4.7.1 Módulo de entrada digital (cartão de opção B)

**Table 4.14** Dados técnicos para o módulo de entrada digital

Número de entradas digitais	8 isoladas (2 grupos)
Valores nominais	
Tensão auxiliar nominal	5...265 V (CA/CC)
Consumo de corrente	2 mA
Taxa de varredura	5 ms
Atraso de ativação/liberação	5...11 ms
Configurações	
Limite de captação	Configurável por software: 16...200 V, passo de ajuste 1 V
Limite de liberação	Configurável por software: 10...200 V, passo de ajuste 1 V
Atraso de captação	Configurável por software: 0...1800 s
Atraso de queda	Configurável por software: 0...1800 s
Polaridade	Configurável por software: Normalmente ligado/Normalmente desligado
Conexão do bloco de terminais	
Bloco de terminais com conexão por parafuso (padrão)	Phoenix Contact MSTB 2,5/10-ST-5,08
Bloco de terminais com gaiola de mola (opcional)	Phoenix Contact FKC 2,5/10-STF-5,08
Fio sólido ou trançado	
Secção nominal transversal	2,5 mm <sup>2</sup>

### 4.7.2 Módulo de saída digital (cartão opcional C)

**Table 4.15** Dados técnicos do módulo de saída digital

Número de saídas digitais	5
Valores nominais	
Tensão auxiliar nominal	265 V (CA/CC)
Transmissão contínua	5 A
Produzir e transmitir 0,5 s	30 A

Produzir e transmitir 3 s	15 A
Capacidade de interrupção, CC (L/R = 40 ms)	
a 48 VCC	1 A
a 110 VCC	0,4 A
a 220 VCC	0,2 A
Taxa de controle	5 ms
Configurações	
Polaridade	Configurável por software: Normalmente ligado/Normalmente desligado
Conexão do bloco de terminais	
Bloco de terminais de conexão por parafuso (padrão)	Phoenix Contact MSTB 2,5/10-ST-5,08
Bloco de terminais com gaiola de mola (opcional)	Phoenix Contact FKC 2,5/10-STF-5,08
Fio sólido ou trançado	
Secção nominal transversal	2,5 mm <sup>2</sup>

## 4.8 Saídas analógicas

### 4.8.1 Módulo de saída analógica (mA out e mA in) (cartão opcional I)

**Table 4.16** Dados técnicos do módulo de saída analógica

Sinais	
Magnitudes de saída	4 × sinal de saída mA (CC)
Magnitudes de entrada	1 × sinal de entrada mA (CC)
Entrada de 4 a 20 mA	
Faixa (hardware)	0...33 mA
Faixa (medição)	0...24 mA
Imprecisão	±0,1 mA
Ciclo de atualização	5...10 000 ms, passo de ajuste 5 ms
Tempo de resposta @ ciclo de 5 ms	~ 15 ms (13...18 ms)
Atualizar a imprecisão do tempo de ciclo	Máx. +20 ms acima do ciclo definido
Faixa de escala da entrada mA	0...4000 mA
Faixa de escala de saída	-1 000 000,0000...1 000 000,0000, passo de ajuste 0,0001
saída de mA	
Imprecisão @ 0...24 mA	±0,01 mA
Tempo de resposta @ ciclo de 5 ms [fixo]	< 5 ms
Faixa de escala da saída mA	0...24 mA, passo de ajuste de 0,001 mA
Faixa de escala do sinal de origem	-1 000 000,000...1 000 000,0000, passo de ajuste 0,0001
Conexão do bloco de terminais	
Bloco de terminais com conexão por parafuso (padrão)	Phoenix Contact MSTB 2,5/10-ST-5,08
Bloco de terminais com gaiola de mola (opcional)	Phoenix Contact FKC 2,5/10-STF-5,08
Fio sólido ou trançado	
Secção nominal transversal	2,5 mm <sup>2</sup>

## 4.9 Opções adicionais de comunicação

### 4.9.1 Módulo de comunicação Ethernet duplo ST 100 Mbps (cartão opcional H)

**Table 4.17** Dados técnicos do módulo de comunicação Ethernet duplo ST 100 Mbps

Informações gerais	
Dimensões	74 mm X 179 mm
Portas	Conectores ST (2) e conector IRIG-B (1)
Protocolos	
Protocolos	IEC61850, DNP/TCP, Modbus/TCP, IEC104 & FTP
Conectores ST	
Tipo de conector	Conectores ST duplex Fibra multimodo 62,5/125 µm ou 50/125 µm 100BASE-FX
Comprimento de onda do transmissor	1260...1360 nm (nominal: 1310 nm)
Comprimento de onda do receptor	1100...1600 nm
Distância máxima	2 km
Conector IRIG-B	
Barra de terminais de conexão por parafuso	Phoenix Contact MC 1,5/ 2-ST-3,5 BD:1-2
Fio sólido ou trançado	
Secção nominal transversal	1,5 mm <sup>2</sup>

### 4.9.2 Módulo de comunicação Ethernet duplo LC 100 Mbps (cartão opcional J)

**Table 4.18** Dados técnicos do módulo de comunicação Ethernet duplo LC 100 Mbps

Protocolos	
Protocolos	HSR e PRP
Portas	
Quantidade de portas de fibra	2
Porta de comunicação C e D	Conector de fibra LC Comprimento de onda 1300 nm
Cabo de fibra	50/125 µm ou 62,5/125 µm multimodo (vidro)

### 4.9.3 Módulo de comunicação de fibra serial e RS-232 (cartões opcionais L a O)

**Table 4.19** Dados técnicos do módulo de comunicação de fibra serial e RS-232.

Portas	
RS-232	
Fibra serial (GG/PP/GP/PG)	
Comprimento de onda da porta serial	
660 nm	
Tipo de cabo	
Fibra plástica de 1 mm	
Conexões do bloco de terminais	

Bloco de terminais com gaiola de mola	Contato Phoenix DFMC 1,5/ 6-STF-3,5
Fio sólido ou trançado	
Secção nominal transversal	1,5 mm <sup>2</sup> :

## 4.10 Módulo de proteção contra arco elétrico (cartão opcional D)

**Table 4.20** Dados técnicos do módulo de proteção contra arco do sensor de ponto

Conexões	
Canais do sensor de ponto de arco de entrada	S1, S2, S3, S4 (pressão e luz, ou somente luz)
Sensores por canal	3
Comprimento máximo do cabo	200 m
Desempenho	
Intensidade da luz de captação	8, 25 ou 50 kLx (o sensor pode ser selecionado no código do pedido)
Raio de detecção do sensor de ponto	180 graus
Tempo de operação inicial e instantâneo (somente luz)	Tipicamente <5 ms com saídas semicondutoras dedicadas (HSO) Normalmente, relés de saída regulares <10 ms

**Table 4.21** Saídas de alta velocidade (HSO1...2)

Valores nominais	
Tensão auxiliar nominal	250 VDC
Transmissão contínua	2 A
Produzir e transmitir 0,5 s	15 A
Produzir e transmitir 3 s	6 A
Capacidade de interrupção, CC (L/R = 40 ms)	1 A/110 W
Taxa de controle	5 ms
Atraso na operação	<1 ms
Polaridade	Normalmente desligado
Material de contato	Semicondutores

**Table 4.22** Canal de entrada binária

Valores nominais	
Tensão suportada	265 VDC
Tensão nominal	24 VCC
Limite de captação	≥16 VCC
Limite de liberação	≤15 VDC
Taxa de varredura	5 ms
Polaridade	Normalmente desligado
Consumo de corrente	3 mA

**Table 4.23** Conexões do bloco de terminais

Conexões do bloco de terminais do sensor de ponto de arco	
Bloco de terminais com gaiola de mola	Contato Phoenix DFMC 1,5/ 6-STF-3,5

Fio sólido ou trançado	
Secção nominal transversal	1,5 mm <sup>2</sup>
Entrada binária e conexões do bloco de terminais HSO	
Bloco de terminais de conexão por parafuso (padrão)	Contato Phoenix MSTB 2,5/5-ST-5,08
Bloco de terminais com gaiola de mola (opcional)	Phoenix Contact FKC 2,5/10-STF-5,08
Fio sólido ou trançado	
Secção nominal transversal	2,5 mm <sup>2</sup>

**NOTE** A polaridade deve estar correta!

## 4.11 Tela do MVR-21x

### 4.11.1 Display

**Table 4.24** Dados técnicos do visor LCD da HMI

Dimensões e resolução	
Número de pontos/resolução	320 x 160
Dimensões	84,78 × 49,90 mm (3,34 × 1,96 pol)
Display	
Tipo de display	LCD
Cor	Monocromático

## 4.12 Tela do MVR-25x

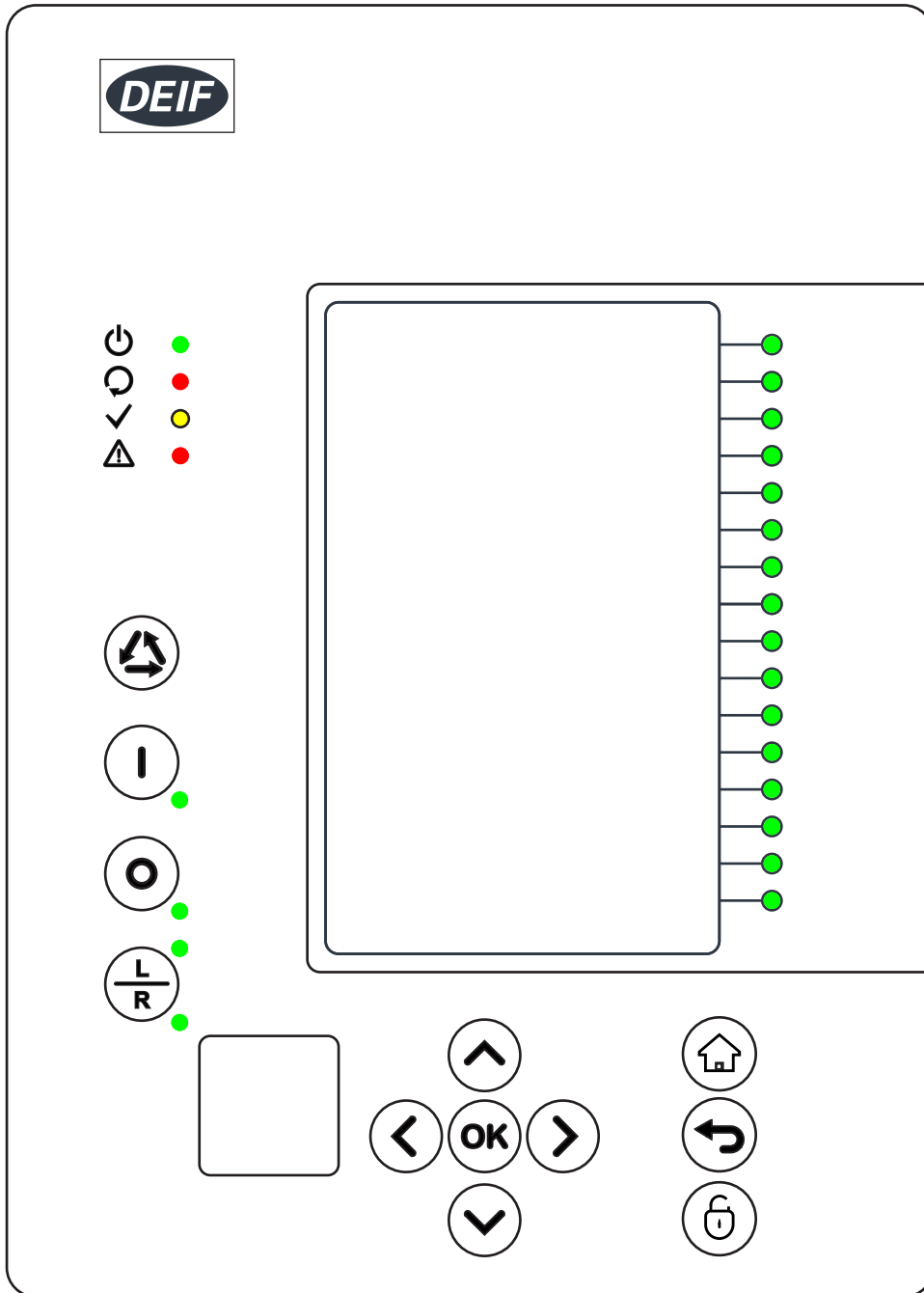
### 4.12.1 Display

**Table 4.25** Dados técnicos para display TFT HMI



Dimensões e resolução	
Número de pontos/resolução	800 x 480
Dimensões	154,08 × 85,92 mm (6,06 × 3,38 pol)
Display	
Tipo de display	TFT
Cor	Cor RGB

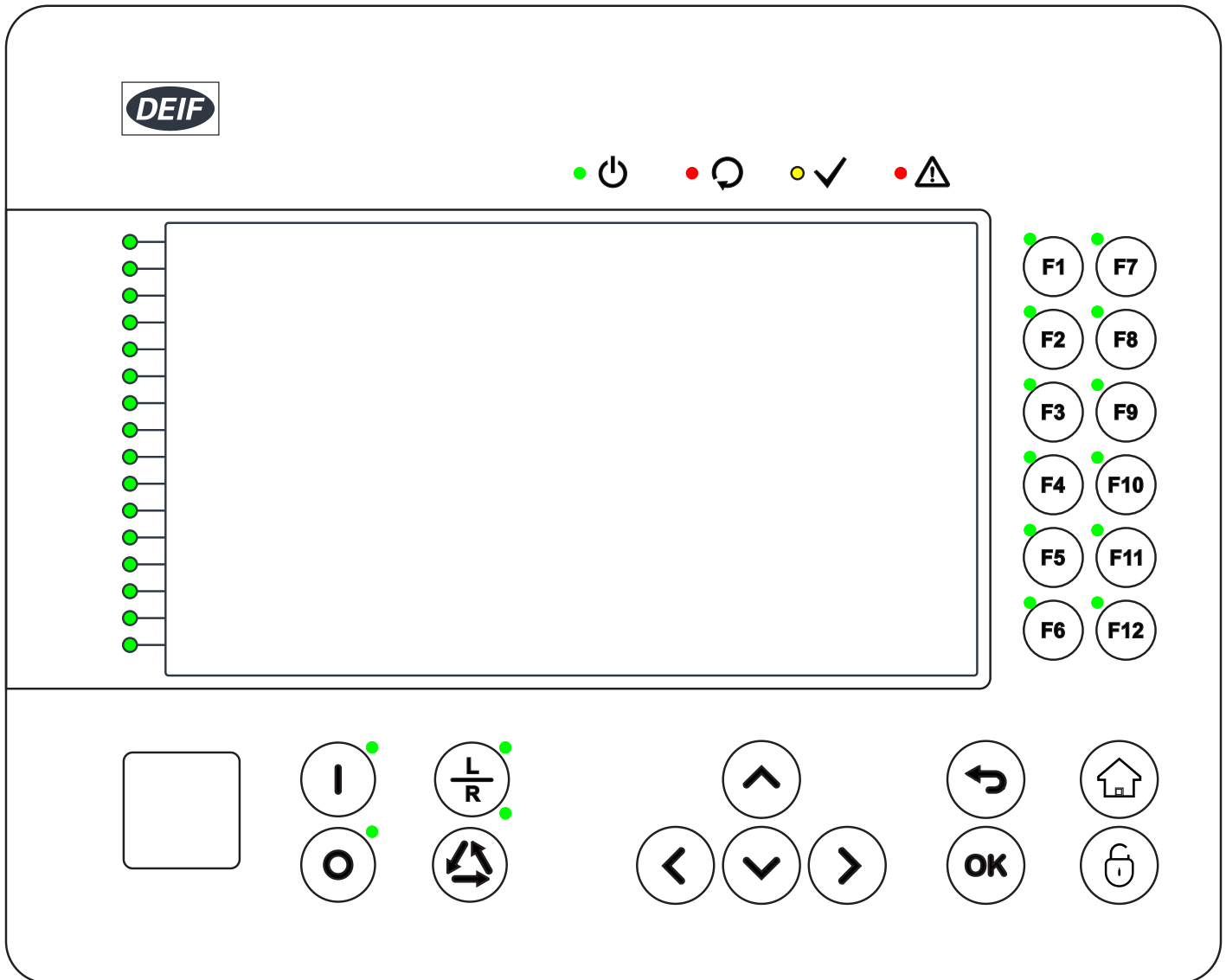
## 4.13 Folhas de dados e configuração

### Folio MVR-21x




Para atender aos requisitos da sociedade de classificação marítima:

- O MVR deve ser configurado de modo que o **LED de desligamento** (   ) acenda sempre que uma proteção ativa um desligamento de disjuntor.
- Para cada proteção de desligamento, selecione *Desligamento LIGADO* no NOC EventMask. Dessa forma, a causa de qualquer desligamento é mostrada na tela principal e imediatamente visível ao operador.



Para atender aos requisitos da sociedade de classificação marítima:

- O MVR deve ser configurado de modo que o **LED de desligamento** ( ●  ) acenda sempre que uma proteção ativa um desligamento de disjuntor.
- Para cada proteção de desligamento, selecione *Desligamento LIGADO* no NOC EventMask. Dessa forma, a causa de qualquer desligamento é mostrada na tela principal e imediatamente visível ao operador.
- As cores do LED de alarme devem ser configuradas da seguinte forma:

Estado do alarme	Detalhes	Cor do LED
OK	Não há alarme.	Verde
Aviso	Há um alerta para o operador, mas nenhuma ação de alarme.	Amarelo ( <i>Laranja</i> )
Desligamento ou Falha	O controlador enviou um sinal de desligamento ao disjuntor.	Vermelho

#### 4.14 Especificações mecânicas

Dimensões do dispositivo	Altura da carcaça da série 210 Altura da carcaça da série 250	¼ de rack 4U, profundidade 210 mm 208 mm, largura 257 mm, profundidade 210 mm
Dimensões da embalagem (L x A x P)	Série 210 Série 250	230 x 120 x 210 mm 345 x 240 x 258 mm

Peso	Dispositivo	1,5 kg
	Na embalagem	2,0 kg
Material	Gabinete	Metal
Nível de proteção IP	Frontal	IP54
	Traseira	IP20
Torque de aperto - porcas M4	Frontal	1,3 N·m para a série 210 1,1 N·m para a série 250

## 4.15 Meio Ambiente

IEC 60255-27 grau de poluição	2
Altitude máxima acima do nível do mar	2000 m = 6561,68 ft
Faixa de temperatura de operação	-25 °C to +60 °C

## 4.16 Segurança

### Especificação da fiação

A fiação deve ser multifilar, com condutores de cobre de no mínimo 90 °C apenas.

### Isolamento galvânico

Ethernet: 550 V, 50 Hz, 1 minuto

Portas COM: 550 V, 50 Hz, 1 minuto

Entre a Opção I (E/S mA) e outras portas de E/S: 550 V, 50 Hz, 1 minuto

Entre o CT e outras portas de E/S: 2200 V, 50 Hz, 1 minuto

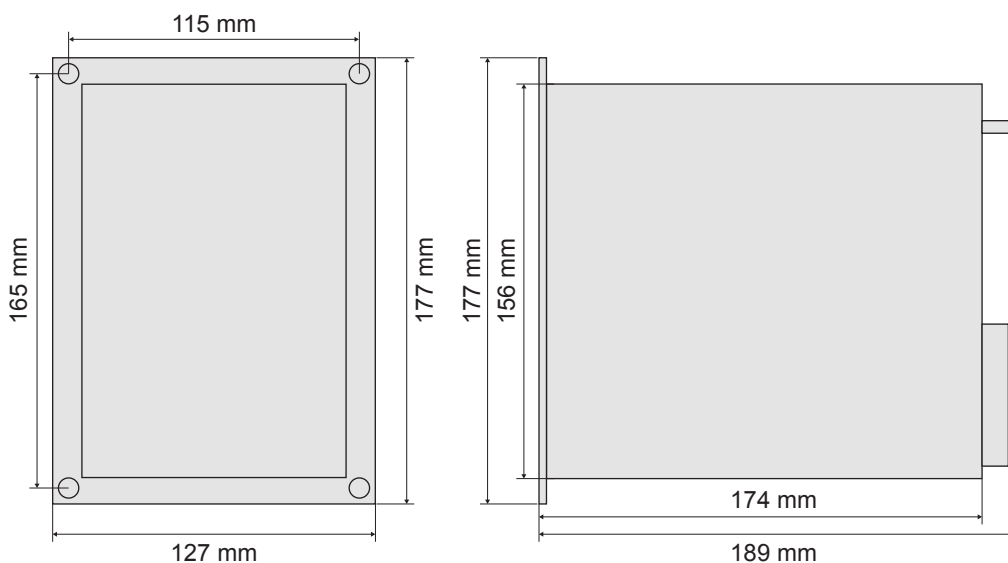
Entre o relé e outras portas de E/S: 2200 V, 50 Hz, 1 minuto

Entre DI e outras portas de E/S: 2200 V, 50 Hz, 1 minuto

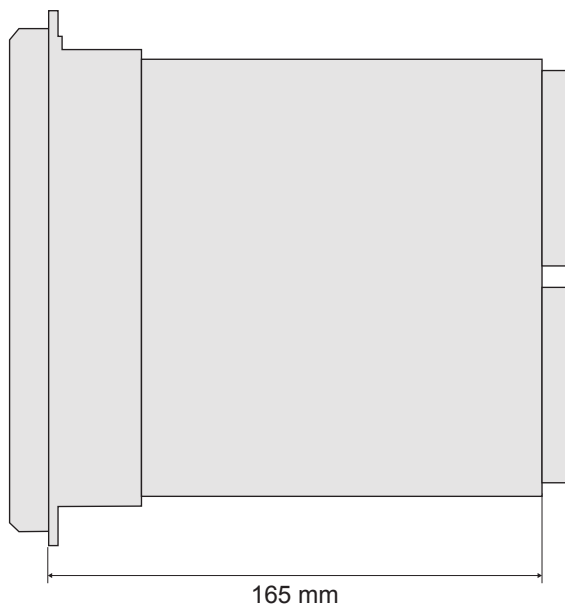
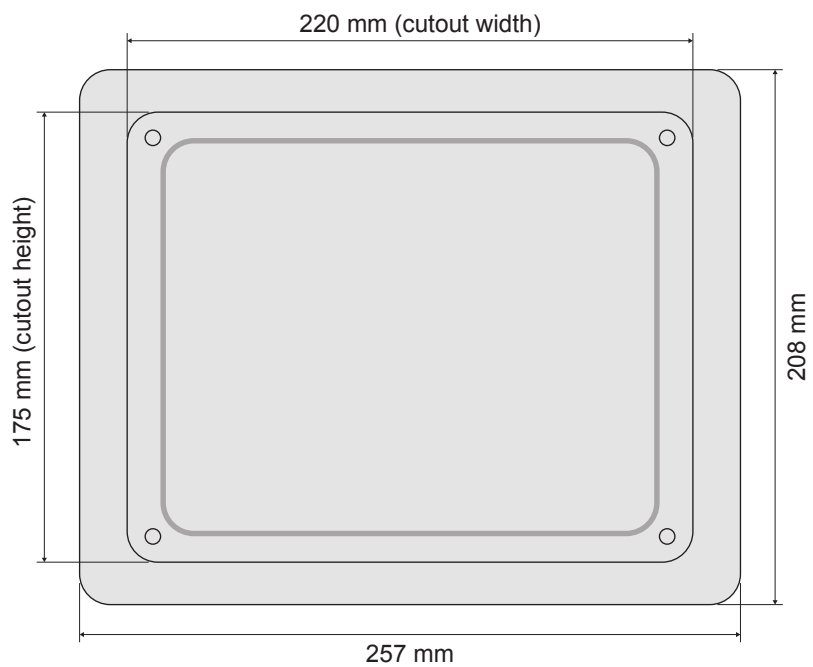
Entre a PSU e outras portas de E/S: 2200 V, 50 Hz, 1 minuto

## 4.17 Dimensões

### Dimensões do MVR-210



## Dimensões do MVR-250



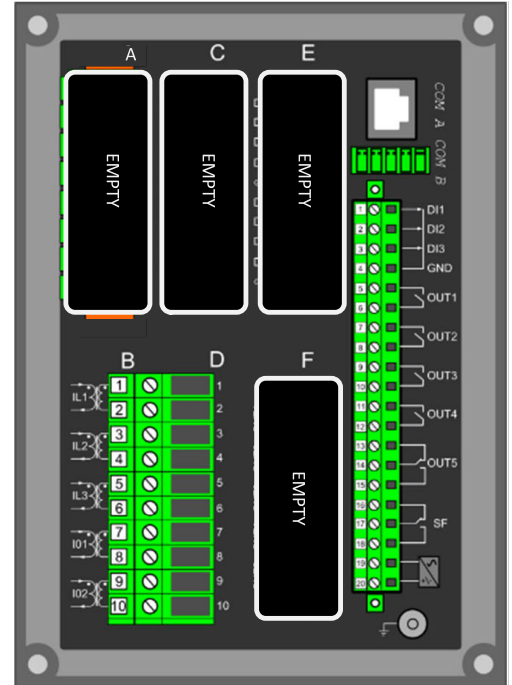
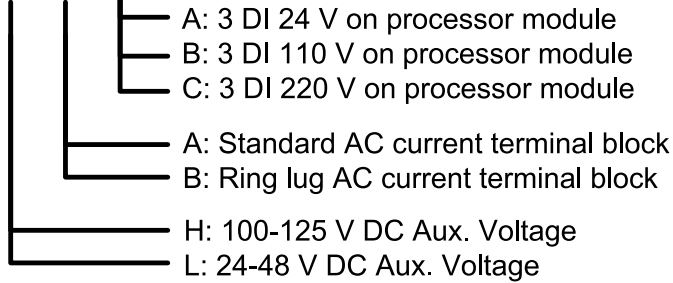
## 5. Informações sobre pedidos

### 5.1 Encomendas de MVR

Os desenhos mostram a vista traseira do MVR sem opções de hardware.

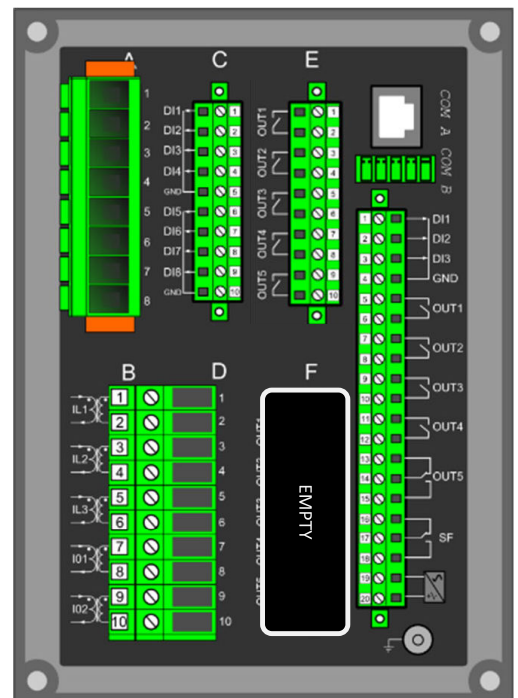
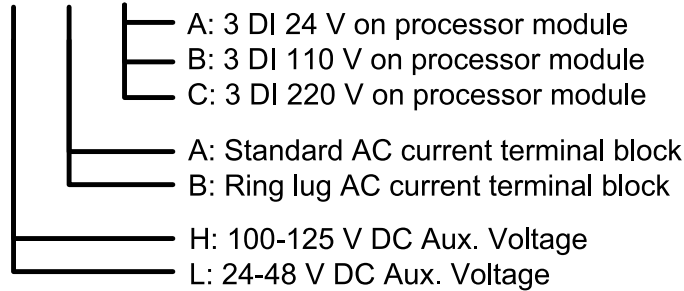
#### MVR relé de alimentação MVR-F201

MVR-F201 -P  8  A  A



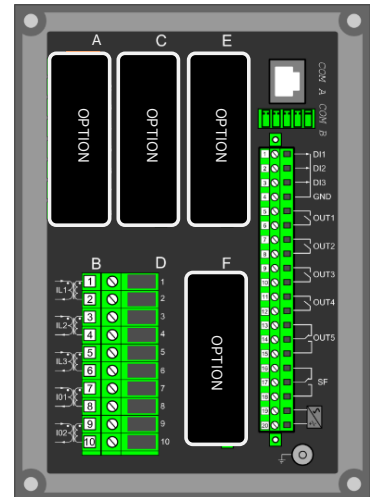
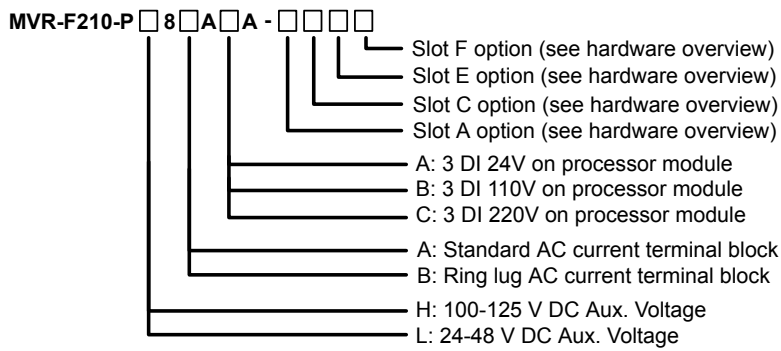
#### Relé de alimentação MVR MVR-F205

MVR-F205 -P  8  A  A

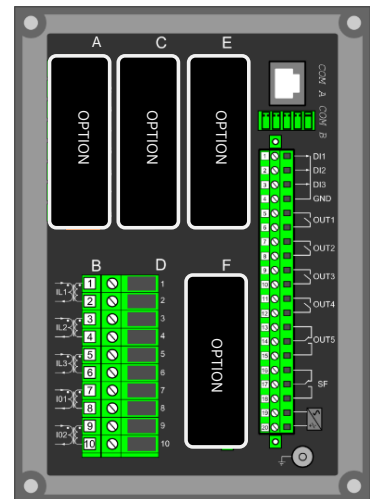
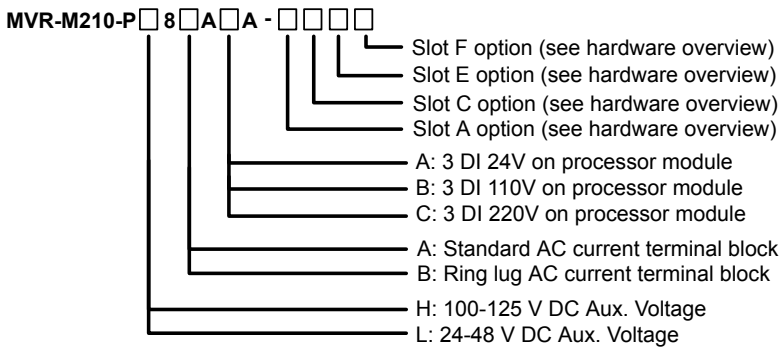


Por padrão, o MVR-F205 inclui a opção B (8 entradas digitais) e a opção C (5 saídas de relé).

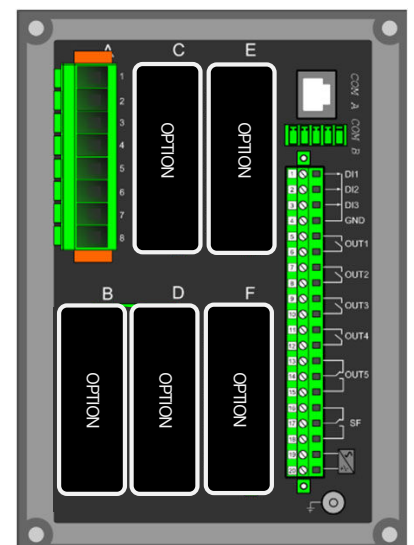
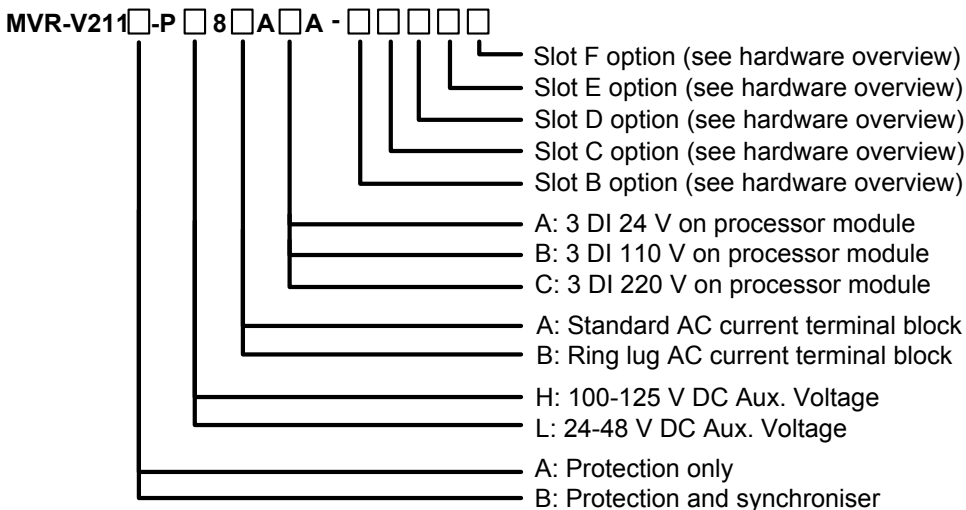
## MVR relé de alimentação MVR-F210



## Relé de motor MVR MVR-M210

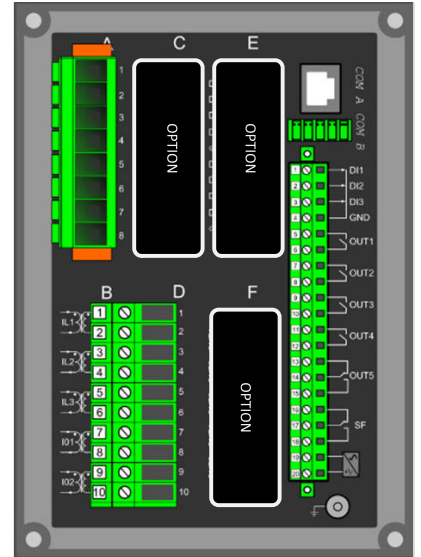
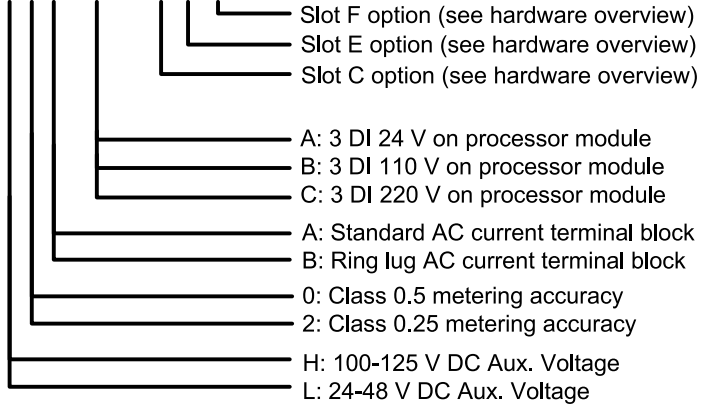


## MVR relé de barramento MVR-V211



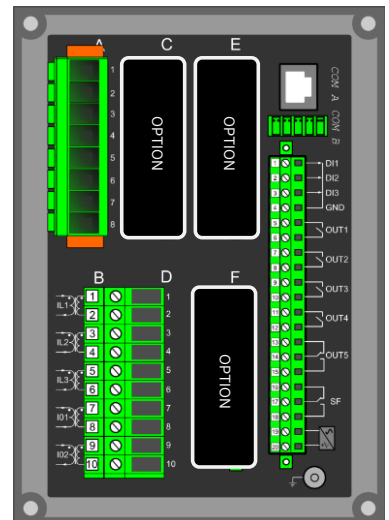
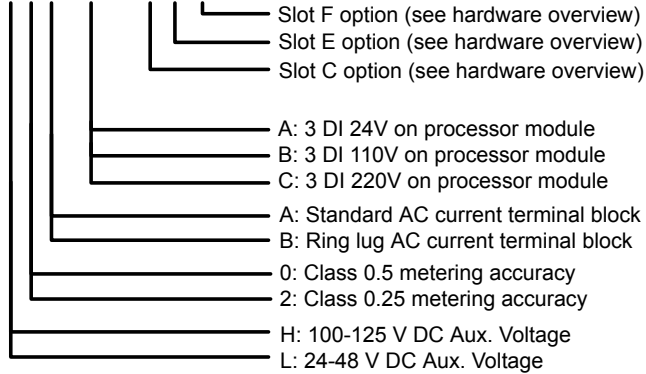
## Relé de alimentação MVR MVR-F215

MVR-F 215-P □□□A□A - □□□

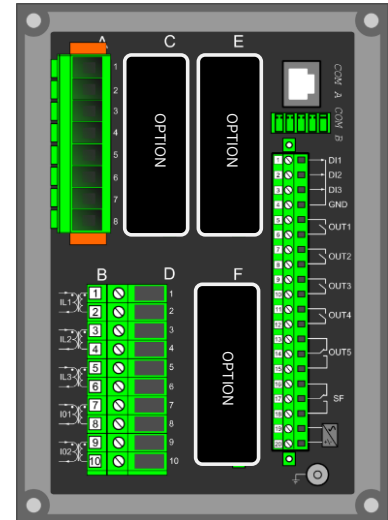
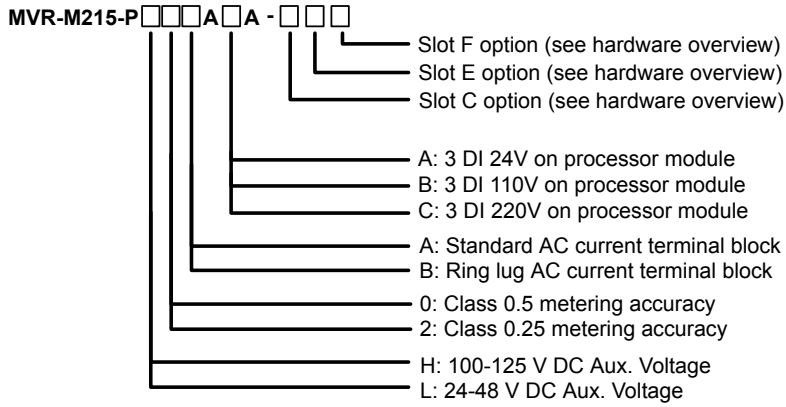


## Relé de gerador MVR MVR-G215

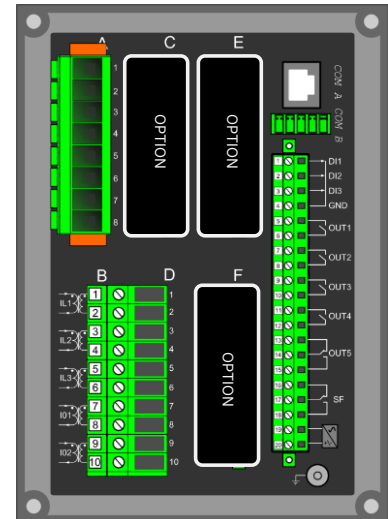
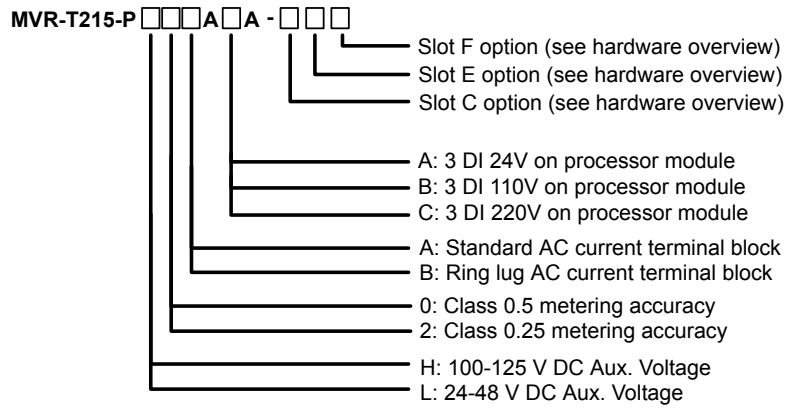
MVR-G215-P □□□A□A - □□□



## Relé de motor MVR MVR-M215

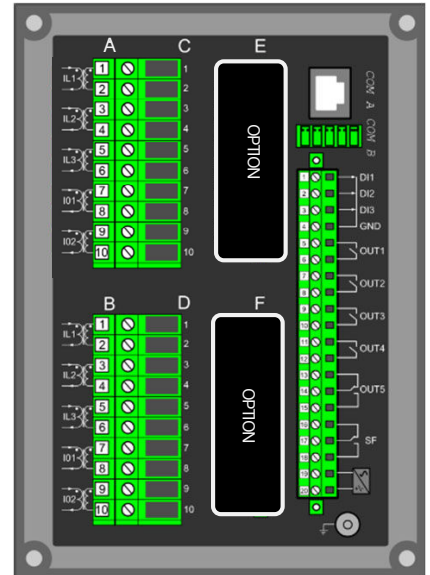
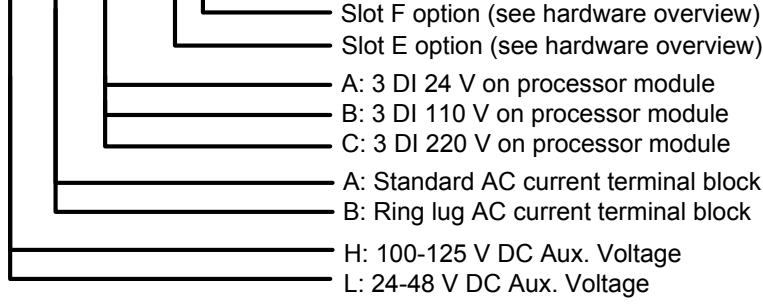


## Relé de transformador MVR MVR-T215



# Relé de transformador MVR MVR-T216

MVR- T216-P  8  A  A -

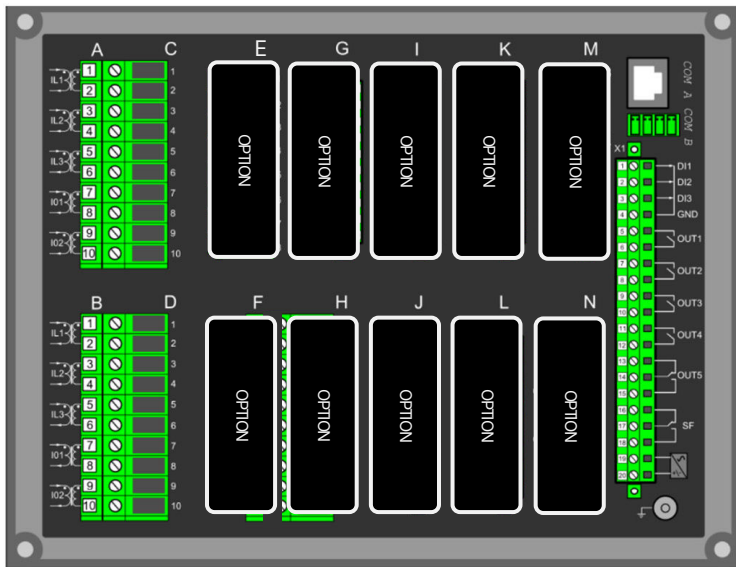
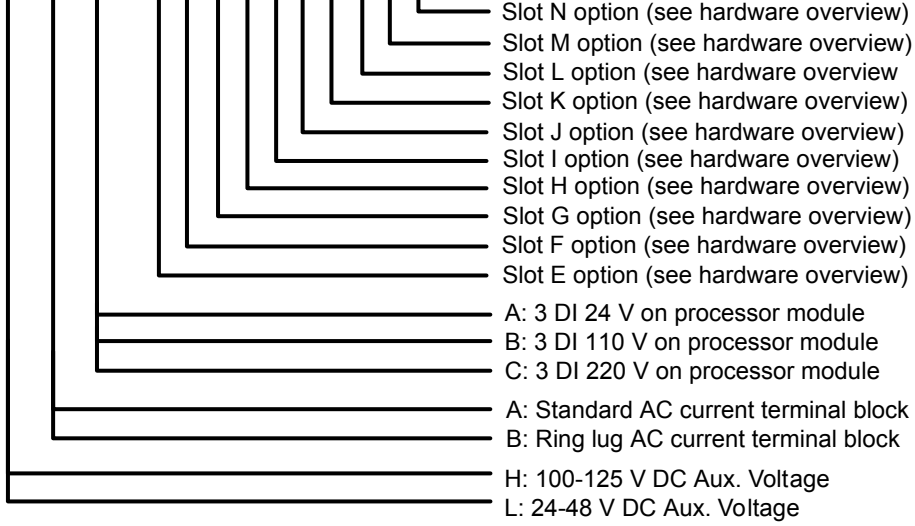






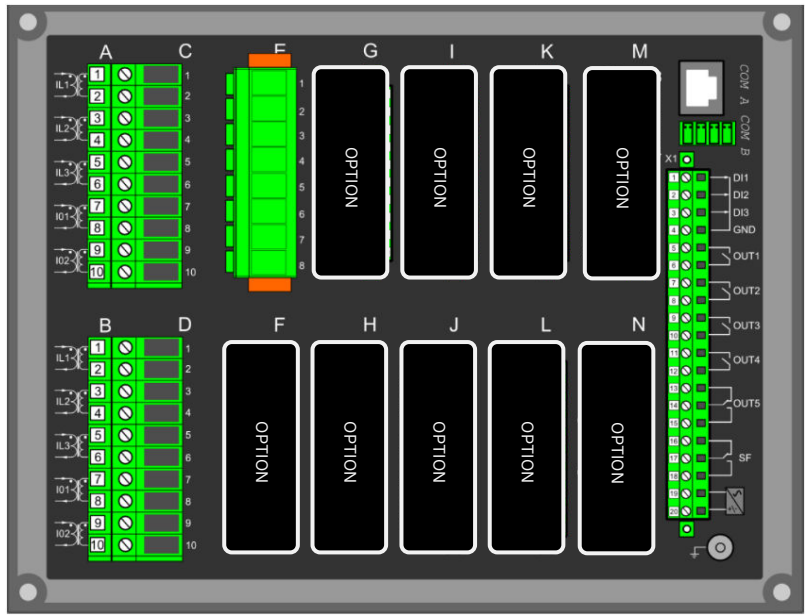
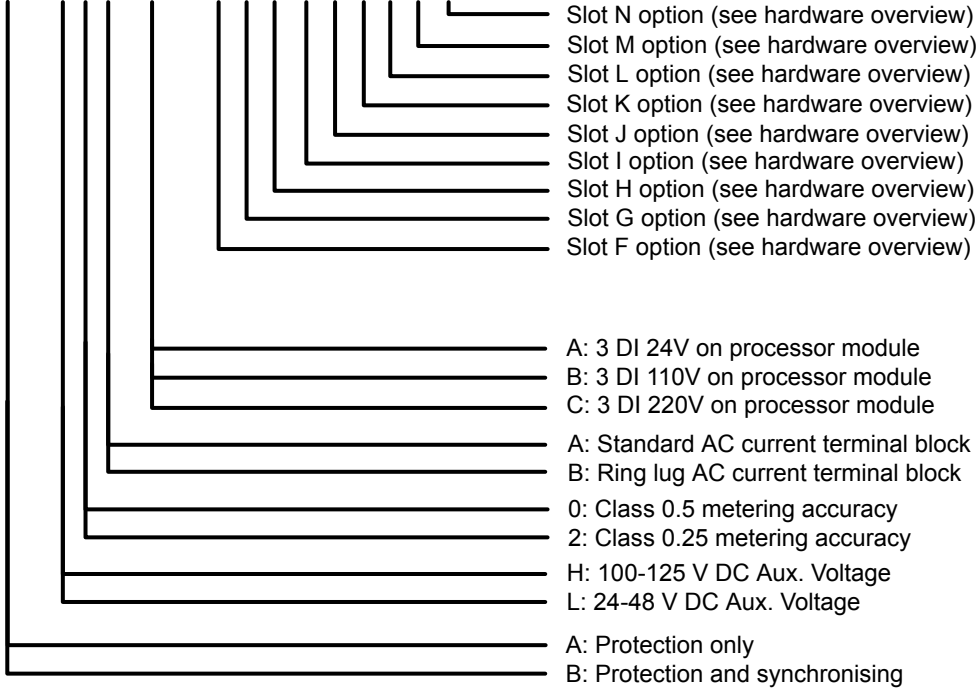
# Relé transformador MVR MVR-T256

MVR- T256-P 8 A A -



# Relé gerador MVR MVR-G257

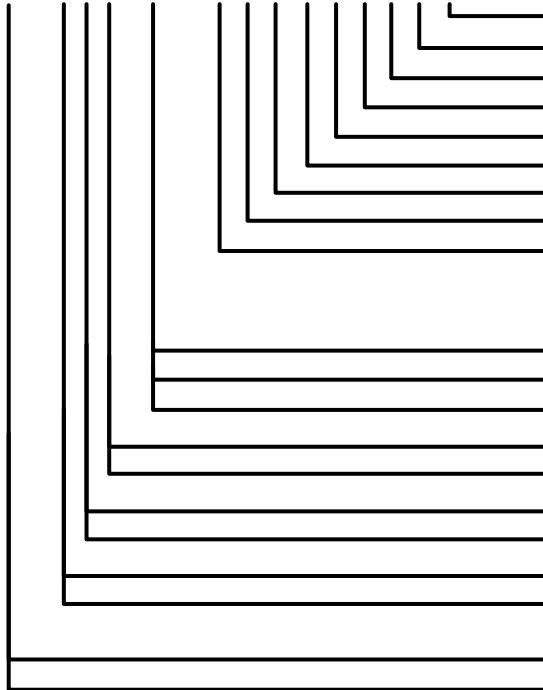
MVR-G257  - P    A  A -





## Relé transformador MVR MVR-T257

MVR-T257 □ - P □ □ □ A □ A - □ □ □ □ □ □ □ □ □ □



Slot N option (see hardware overview)  
 Slot M option (see hardware overview)  
 Slot L option (see hardware overview)  
 Slot K option (see hardware overview)  
 Slot J option (see hardware overview)  
 Slot I option (see hardware overview)  
 Slot H option (see hardware overview)  
 Slot G option (see hardware overview)  
 Slot F option (see hardware overview)

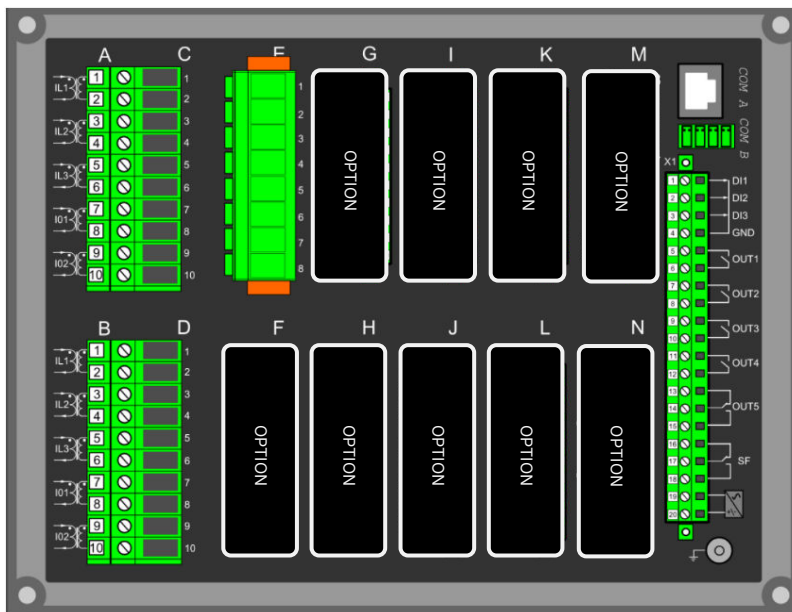
A: 3 DI 24V on processor module  
 B: 3 DI 110V on processor module  
 C: 3 DI 220V on processor module

A: Standard AC current terminal block  
 B: Ring lug AC current terminal block

0: Class 0.5 metering accuracy  
 2: Class 0.25 metering accuracy

H: 100-125 V DC Aux. Voltage  
 L: 24-48 V DC Aux. Voltage

A: Standard  
 B: AVR voltage control, tap changer  
 (requires hardware option I)



### Visão geral das opções de hardware

Opção	Descrição
<b>B</b> (incluído por padrão)	8 entradas digitais isoladas (2 grupos) <ul style="list-style-type: none"> <li>• 10 a 200 V CC</li> </ul>
<b>C</b> (incluído por padrão)	5 x saídas relé <ul style="list-style-type: none"> <li>• 220 V CA / 3 A</li> <li>• 220 V CC / 0.3 A</li> </ul>

## Visão geral das opções de hardware

Opção	Descrição
A	Nenhum (espaço vazio)
B	8 entradas digitais isoladas (2 grupos) <ul style="list-style-type: none"><li>• 10 a 200 V CC</li></ul>
C	5 x saídas relé <ul style="list-style-type: none"><li>• 220 V CA / 3 A</li><li>• 220 V CC / 0.3 A</li></ul>
D	Proteção de arco Esta opção não está incluída na aprovação marítima.
G	2 x RJ45 100 Mb Ethernet e IRIG-B* Esta opção não está incluída na aprovação marítima.
H	2 x ST 100 Mb Ethernet e IRIG-B* Esta opção não está incluída na aprovação marítima.
I	4 saídas analógicas <ul style="list-style-type: none"><li>• 0 a 24 mA escalável</li></ul> 1 entrada analógica <ul style="list-style-type: none"><li>• 0 a 24 mA escalável</li></ul> Máx. 2 módulos por relé
J	Double LC 100Mb Ethernet*
K	2 x RJ45 100 Mb Ethernet (protocolos redundantes HSR, PRP)*
L	1 Fibra RS232 PP (Plástico-Plástico)*
M	1 Fibra RS232 PG (Plástico-Vidro)*
N	1 Fibra RS232 GP (Vidro-Plástico)*
O	1 Fibra RS232 GG (Vidro-Vidro)*

**NOTE** \* Apenas um módulo de comunicação adicional por relé, a ser colocado na última vaga (Slot F) (Slot N).

### Recursos adicionais

- Garantia estendida de 5 anos
- Revestimento conforme de placas de circuito impresso

**NOTE** Estes recursos devem ser encomendados separadamente.

## 5.2.1 Aviso legal

A DEIF A/S se reserva o direito de alterar o conteúdo deste documento sem aviso prévio.

A versão em inglês deste documento contém sempre as informações mais recentes e atualizadas sobre o produto. A DEIF não se responsabiliza pela acuidade das traduções. Além disso, as traduções podem não ser atualizadas ao mesmo tempo que o documento em inglês. Se houver discrepâncias, a versão em inglês prevalecerá.

## 5.2.2 Direitos autorais

© Copyright DEIF A/S. Todos os direitos reservados.