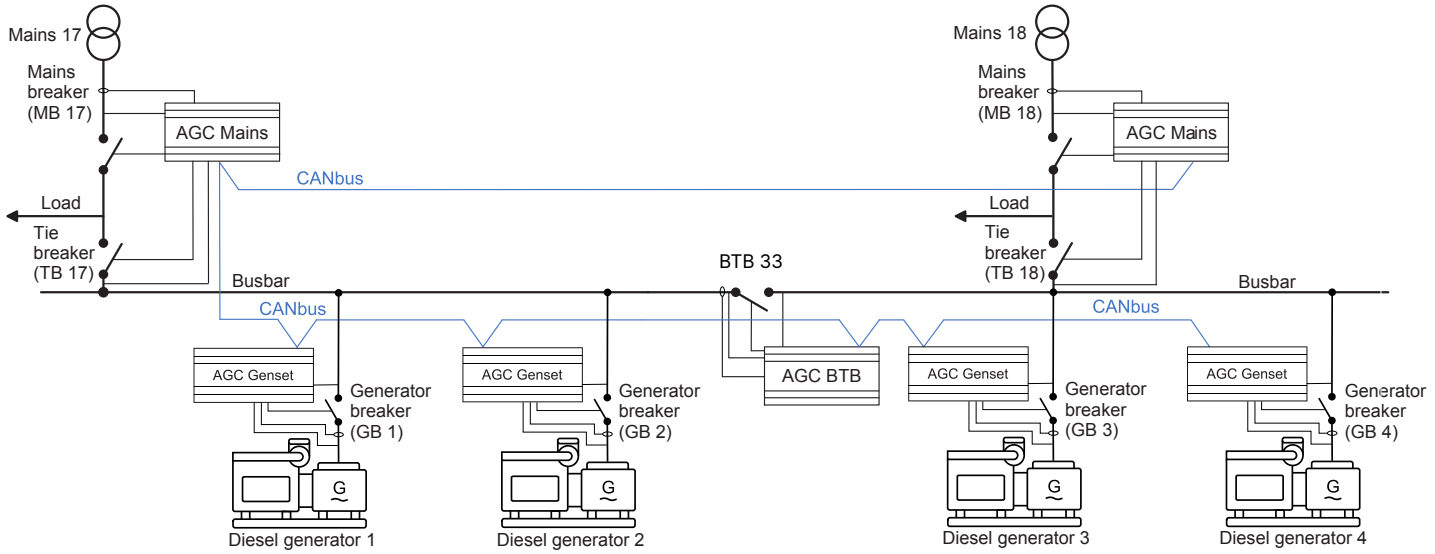
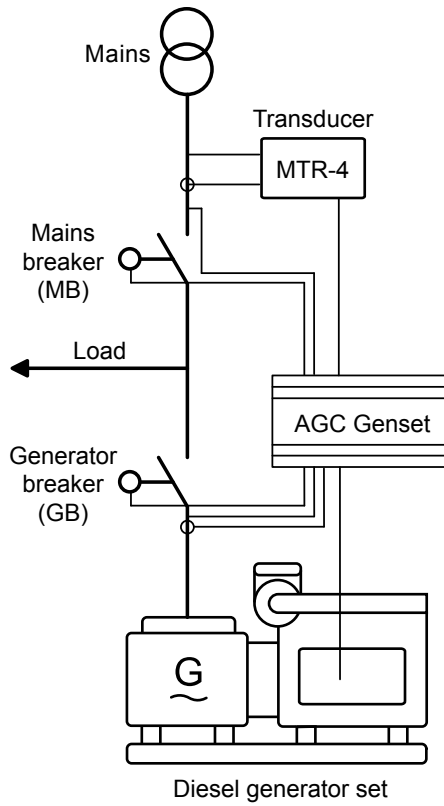




功率管理

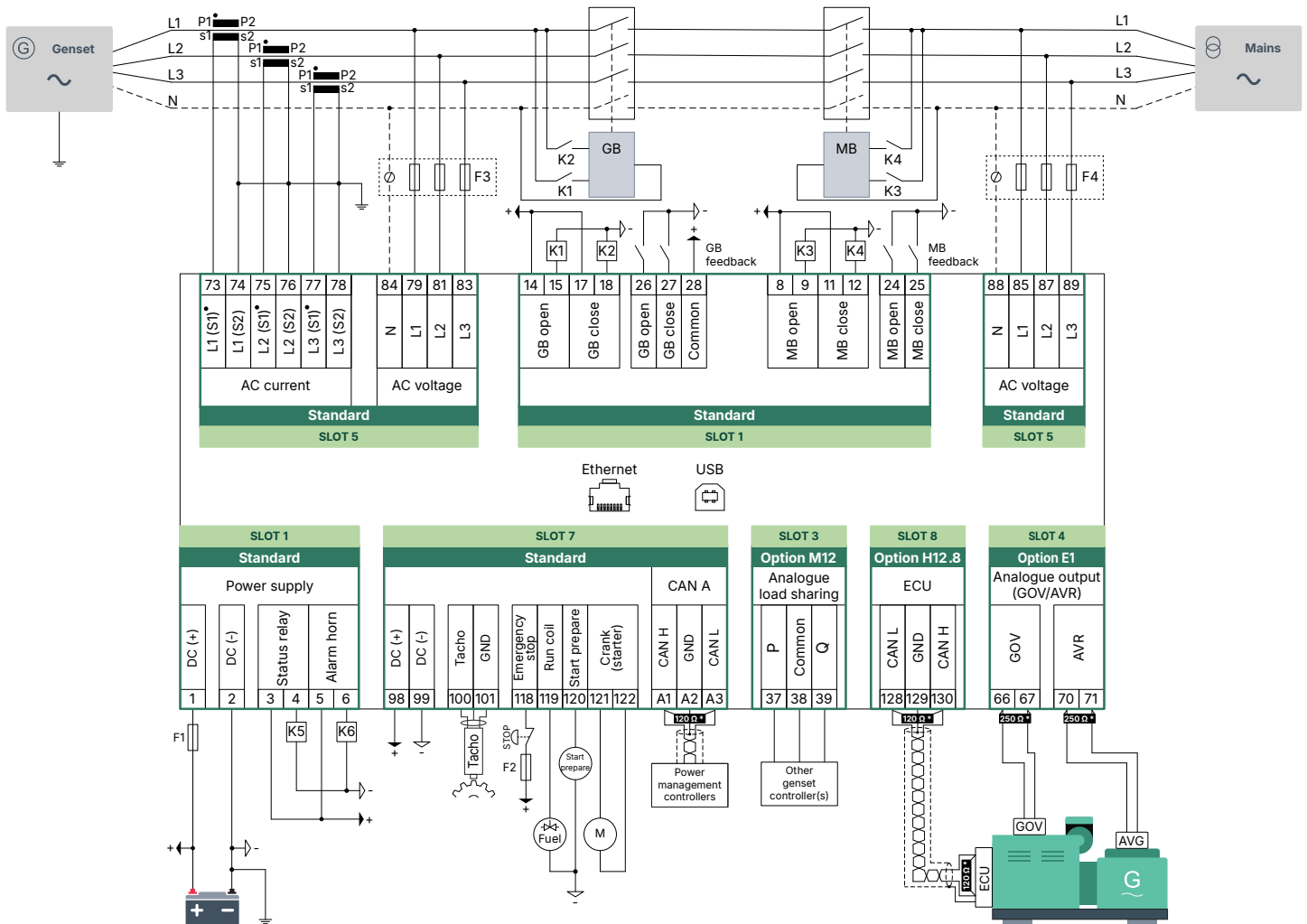


单机发电机组控制器



调峰、负载转移和/或主电网功率输出

发电机控制器的典型接线



通讯

- TCP/IP
  - Modbus 和 Profibus 服务器
- CAN 总线
  - 功率管理通信
  - 发动机通信, PMS lite
  - DVC、CIO 和 IOM
  - 附加操作面板 (AOP-2)
  - 数字量负载分配 (CANshare)
  - 第三方负载分配
- USB 与电脑通讯

认证

- CE
- UL
- UL/cUL 认证 - UL/ULC6200:2019 第一版 电力生产用控制器



更多信息

有关最新认证, 请参见 [www.deif.com](http://www.deif.com)

### 交流测量值

#### 电压测量

额定值: 100 至 690 V AC

#### 电流测量

电流互感器的额定值: 1 A 或 5 A

#### 频率

额定值: 50 或 60 Hz

#### 转速传感器

2 至 70 V AC, 10 Hz 至 10 kHz

### 辅助电源

- 额定电压: 12/24 V DC
- 工作范围: 8 到 32 V DC

### 环境

- 工作温度: -25 至 +70°C (-13 至 +158°F)
- 存放温度: -40 至 +70 °C (-40 至 +158 °F)
- 湿度: 97 % RH, 符合 IEC 60068-2-30 标准
- 保护: IP20 (控制器)、IP40 (DU-2 显示屏)、IP54 (带密封垫的显示屏)
- 材料: 所有塑性材料均为符合 UL94 (V1) 标准的阻燃材料
- 污染等级 2

### 输入输出

- 数字量输入: 12
- 继电器输出: 4
- 数字量输出: 2
- 模拟量输入: 3

这些是最低数量。输入和输出的数量取决于控制器的配置。

### 尺寸和重量

尺寸: 230 x 165 x 119 mm (9.06 x 6.49 x 4.67 英寸)

重量: 1.6 kg (3.5 lbs)

### 保护

2 x 过压 .....	ANSI 59P
3 x 欠压 .....	ANSI 27P
3 x 过频 .....	ANSI 81O
3 x 欠频 .....	ANSI 81U
1 x 电压不平衡 .....	ANSI 47
1 x 不平衡电流 .....	ANSI 46

1 x 欠励磁或无功输入 .....	ANSI 32RV
1 x 过励磁或无功输出 .....	ANSI 32FV
4 x 过电流 .....	ANSI 51
1 x 基于电压的过电流 .....	ANSI 50V
2 x 逆功率 .....	ANSI 32R
2 x 快速过电流 (短路) .....	ANSI 50P
1 x IEC/IEEE 反时限过电流 .....	ANSI 51
5 x 方向性过电流 .....	ANSI 46I
1 x 负序电流 .....	ANSI 67 <sub>2</sub>
1 x 负序电压高 .....	ANSI 47
1 x 零序电流 .....	ANSI 50I <sub>0</sub>
1 x 零序电压 .....	ANSI 59U <sub>0</sub>
3 x 母排/主电网过电压 .....	ANSI 59P
4 x 母排/主电网欠电压 .....	ANSI 27P
4 x 母排/主电网过频 .....	ANSI 81O
5 x 母排/主电网欠频 .....	ANSI 81U
2 x 逆功率 .....	ANSI 31R
5 x 过载 .....	ANSI 32F
1 x 相序错误 .....	ANSI 47
3 x 通过电流进行减载 .....	(ANSI 51)
3 x 通过母排频率进行减载 .....	ANSI 81
3 x 通过过载进行减载 .....	ANSI 32
3 x 通过快速过载进行减载 .....	ANSI 32
1 x 辅助电源电压低 .....	ANSI 27DC
1 x 辅助电源电压高 .....	ANSI 59DC
断路器断开/闭合/位置故障 .....	ANSI 52BF
1 x 随功率变化的无功功率 .....	ANSI 40
2 x 超速 .....	ANSI 12
1 x 盘车故障 .....	ANSI 48
1 x 启动故障 .....	ANSI 48
1 x 发动机加热器 .....	ANSI 26

- 1 x 急停
- 1 x 断路器外部跳闸 (针对每个断路器)
- 1 x 同步故障报警 (针对每个断路器)
- 1 x 不处于自动模式
- 1 x 励磁前合闸故障
- 1 x 解列出错
- 1 x 运行反馈出错
- 1 x 频率/电压故障
- 1 x 停机故障
- 1 x 停机线圈、断线报警

有关保护功能的完整列表, 请参阅 [AGC-4 Mk II 选型手册](#)。

#### 更多详情请联系:

丹控电气(上海)有限公司  
上海市浦东新区张东路 1388 号 4 幢  
电话: 021-68796200, sales@deif.cn  
www.deif.cn

